



1962

95409

19.996

Memoria Descriptiva

para

un Modelo de Utilidad por veinte años,

a favor de

la r.s. FRATELLI ZAPPA

-nacionalidad italiana-

residente en

Civate di Lecco (Italia)

Via Provinciale 20 (COMO)

por:

" Dispositivo para realizar la fijación de los
elementos de una armadura. "

95409

- 2 -



262

El presente modelo se refiere a un dispositivo para la fijación entre los elementos de una armadura. Dicho dispositivo puede también servir para fijar la armadura al andamiaje, permitiendo así utilizar este último para sostener dicha armadura.

El dispositivo, según el modelo, está compuesto de dos piezas metálicas que se juntan sobre los bordes de dos elementos de la armadura, y de un perno que atraviesa dichas piezas y que tiene un agujero en el que se introduce forzadamente una cuña para fijar sólidamente las dos piezas sobre los bordes de la armadura.

Una de estas piezas posee, en la parte donde se encuentra la cuña introducida forzadamente a través del agujero del perno, un entrante gracias al cual, cuando se quiera extraer la cuña del agujero, para proceder al desmontaje de las partes, bastará hacer una rotación parcial del perno y por lo tanto de la cuña misma hasta que esta última se coloque sobre el entrante. De esta manera, como se verá mejor en la siguiente descripción, la cuña tiene, en su alojamiento, cierto juego, por lo que la extracción resulta inmediata.

Se alcanza así el fin de proceder fácilmente a la extracción de la cuña que, para tal operación, es fácilmente accesible.

Además una de dichas piezas está provista de un apéndice, gracias al cual la armadura puede ser fijada



al andamiaje.

Para mejor explicar el presente modelo, se describe a continuación un ejemplo de realización de un dispositivo según el modelo, en relación con las figuras adjuntas.

La figura 1 muestra una vista del dispositivo fijado sobre la armadura,

la figura 2 muestra una sección del mismo dispositivo,

En el dibujo se ven, una pieza, indicada con el número de referencia 2, y una segunda pieza, indicada con 3, ambas atravesadas por un agujero donde se introduce un perno indicado con 1.

Dicho perno es a su vez atravesado por otro agujero donde se introduce una cuña indicada con 4. La pieza 3 lleva un entrante 5, como se ve en la figura 1 y la pieza 2 lleva una parte 6 formando un garfio para enganchar la armadura al andamiaje.

con 7 están indicados dos elementos de dicha armadura y con 8 una parte de andamiaje.

El dispositivo descrito se aplica a la armadura juntando las piezas 2 y 3, como se ve en la figura 2, sobre los dos elementos 7 de la armadura misma.

precisamente, como se ve en dicha figura 2, se introduce, a través de los agujeros de dichas piezas, el

95409

- 4 -



perno 1 y después, a través del agujero del perno se introduce a su vez la cuña 4. Esta cuña está introducida forzadamente de manera que se consiga un seguro bloqueo de las partes.

5 como se ha dicho, la parte 6 con forma de garfio, sirve, como se ve en la figura 1, para enganchar la armadura al andamiaje.

Para desmontar el dispositivo, bastará hacer una parcial rotación del perno y por lo tanto de la cuña 4, poniendo a ésta última en la posición descrita en la figura 1.

10

En esta posición gracias al entrante 5, la cuña ya no se encuentra forzada sino alojada en su asiento con cierto juego, por lo que puede extraerse inmediatamente.

- - - - -



1962

95409

N O T A

Este registro consta de las siguientes reivindicaciones:

5 1.- Dispositivo para realizar la fijación de los elementos de una armadura, caracterizado porque comprende dos piezas que se juntan sobre los bordes de dos elementos de la armadura y un perno que atraviesa dichas piezas y que tiene un agujero por el que se introduce forzosamente una cuña para juntar sólidamente las dos piezas sobre dichos
10 bordes, estando provista una de las piezas de un entrante, por la parte donde se encuentra dicha cuña forzada a través del juego del perno, que sirve para un parcial alojamiento de la cuña que es trasladada allí por rotación suya y del perno, cuando se quiere extraer la cuña.

15 2.- Dispositivo según la reivindicación 1, caracterizado porque una de las piezas lleva un apéndice con forma de garfio, para enganchar la armadura al andamiaje.

3.- Dispositivo para realizar la fijación de los elementos de una armadura.

20 Según se describe y reivindica en esta memoria descriptiva.

Se detalla e ilustra con los planos que a la misma se acompañan.

95409



1962

Y cuya memoria descriptiva consta de 6 hojas, foliadas y escritas a máquina por una sola de sus caras.

Madrid, a 6 OCT. 1962

CARLOS ROEB
P.º

Bat.-



FIG 1

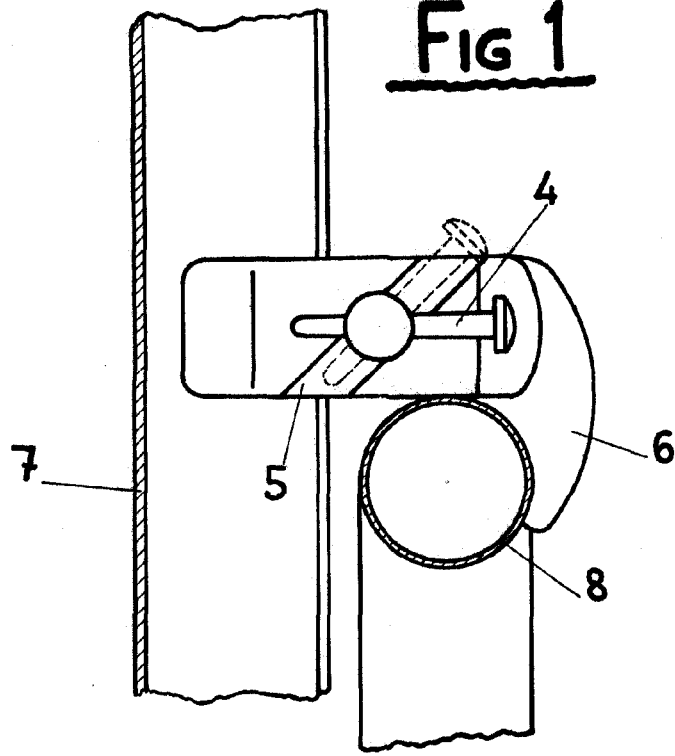
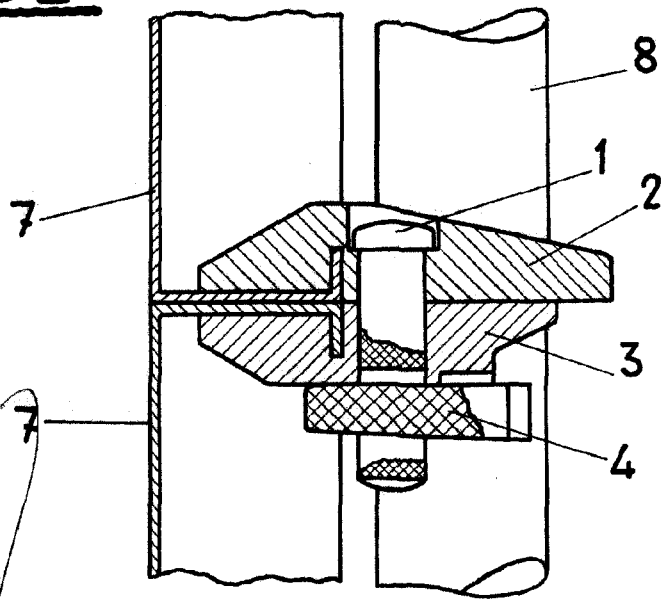


FIG 2



Escala Variable
CARLOS ROEB
P.M.