

95404



M O D E L O D E U T I L I D A D

por "MESA TUBULAR DESMONTABLE", a favor de Dn. Juan Barberá Vizcarro, y Dña. Mercedes de Montagut Marés, ambos de nacionalidad española, residente en San Justo Desvern (Barcelona) calle Miguel Reverter 15.-

5.-

M E M O R I A D E S C R I P T I V A .

- - - - -

Este modelo tiene por objeto una mesa tubular desmontable, con la que se consigue varias e importantes ventajas practicas, como ~~en~~ economía de fabricación, facilidad y rapidez en el montaje y desmontaje, ahorro en el espacio ocupado por el mueble desmontado y una agradable armonia estética, además de una notable rigidez y resistencia que permite el soporte de maquinas de oficina, tales como maquinas de escribir, ~~a~~ ntables y otras de mayor peso, con la maxima comodidad y estabilización.

10.-

15.-

Con objeto de facilitar la explicación, se acompaña a esta memoria descriptiva, una hoja de dibujos, en los que se ha representado ~~n~~ caso practico de realización, que se cita a titulo de ejemplo, no limitativo, del alcance de la invencion.

20.-

En los dibujos:

La figura 1, es una vista en perspectiva, de una mesa

95404



según la invención.

La fig, 2,muestra los medios generales de acoplamiento de laspiezas tubulares de lamisma.

25.- La fig.3,representa otros medios destinados a la unión de dichas piezas.

30.- Los perfeccionamientos consisten en estructurar una mesita desmontable y portatil,con el concurso de varios elementos tubulares metálicos de sección conveniente,(cuadrada en el presente ejemplo). Tales elementos consisten en dos piezas laterales inferiores que representan un tramo central -1-, y dos prolongaciones extremas oblicuas(1'),a las que se provee,potestativamente,de ruedas de eje orientable -2-, Estas piezas-1- se unen a un larguero -3-,para formar la base del conjunto,enlazandose a los elementos-1-,dos montantes, en "L" invertida -4-,unidos en puente por ajuste a presión de medios macho y hembra,-5-,y -6-,o análogos,de que van provistos.A los montantes -4-,se vinculan otros dos montantes similares -7-,solidarios,a su vez,del antedicho larguero -3-.

40.- Para llevar a cabo el referido acoplamiento, el larguero -3-,losmontantes -4-, y los -7-,están dotados de unas espigas extremas-8-,rijadas con ayudade cabezas intérnas -9-, y poseedras de filete de rosca interior -10-. Los elementos -1- 3- y -4-,tienen ,en la pared sobre la que incide la pieza tubular correspondiente portadora de su respectiva ,espiga -8-,un orificio -11-,para la penetración de ésta última,hallandose provistas las propias piezas-1-3- y -4- en la pared opuesta a la del orificio -11- de un orificio enfrentado -12-,y destinado al paso de unntornillo -13-,
45.- que se rosca a la espiga -8-.

450.-



La mesita queda complementada, con un tablero -14- que, con auxilio de tornillos-15-, se fija a la parte superior de los montantes -4- y -7-, dotados a tal fin de orificios -16-.

- 55.- Descrito suficientemente el objeto del modelo, es de hacer notar, que, en su realización práctica, podran variar las formas, dimensiones, proporciones y disposición de sus distintos elementos componentes, asi como los materiales utilizados, sin que por ello se altere, ni modifique su esencialidad.

N O T A

- - - - -

Se reivindica como objeto de éste registro de modelo de utilidad:

- 1º.-Mesa tubular desmontable, caracterizada por estar constituida por un tablero que se fija a un armazón, determinado por dos travesaños laterales y un larguero que constituye una base, a la que se provee, potestativamente, de ruedas de eje orientable; vinculandose a tales travesaños dos montantes en "L" invertida, unidos en puente por machihembrado y a cuyos tramos superiores se enlazan dos montantes tambien en "L" invertida que se solidarizan, a su vez con el aludido larguero.
- 2º.-La propia mesa, segun la reivindicacion anterior, caracterizada por el hecho de que, los largueros y los montantes estan dotados en sus extremos, de una espiga provista de filete, de rosca interior.
- 3º.-La propia mesa, segun las reivindicaciones anteriores, caracterizada porque el larguero, los travesaños y el montante en puente, poseen en la pared sobre la que indican las piezas con espiga, un orificio destinado a la penetración



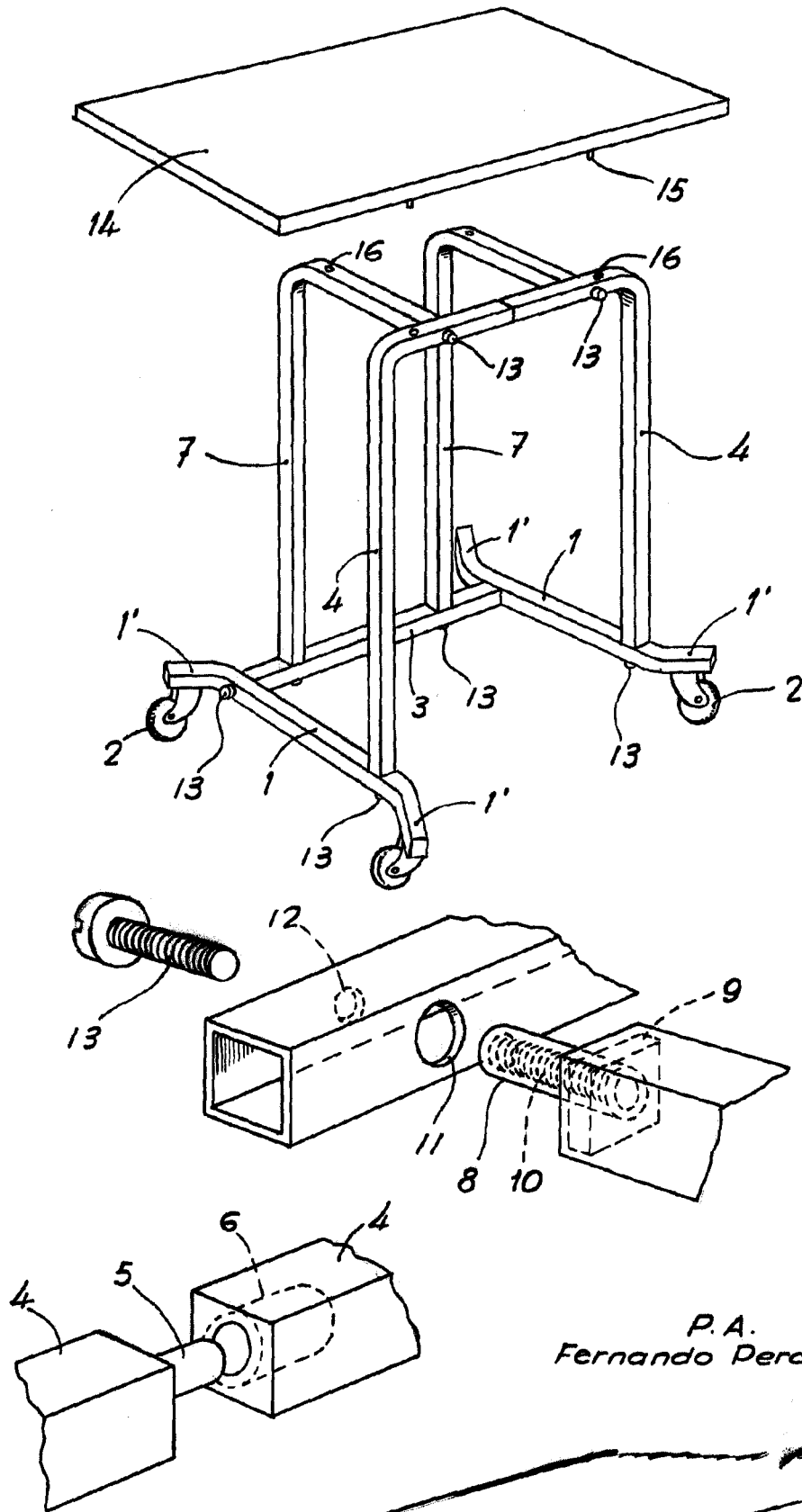
de ésta última.

85.- 4ª. La propia mesa, según las reivindicaciones precedentes, caracterizada también, porque el larguero, los travesaños y el montante en puente, tienen en la pared opuesta a las del orificio para entrada de la espiga correspondiente, una perforación, destinada a la penetración de un tornillo que se rosca a dicha espiga.

5ª.- MESA TUBULAR DESMONTABLE.

Madrid 18 Mayo 1962.

FERNANDO PERAIRE
P. P.



P. A.
Fernando Peraire

Escala variable