

95401



MEMORIA DESCRIPTIVA .-

Correspondiente a un Modelo de Utilidad que se solicita por VEINTE AÑOS, para todo el Territorio Nacional y sus Colonias, a favor de D. MANUEL PEIRO ROSELL, de nacionalidad española, residente en Madrid, calle de Donoso Cortes núm 20,

Por:

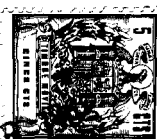
CHASIS PARA TELEVISORES.

El Modelo de Utilidad a que se refiere esta memoria descriptiva concierne concretamente, tal y como puede deducirse claramente de su enunciado a un chasis para televisores, y reúne una serie de características especiales y de ventajas esenciales sobre todo lo conocido actualmente en el mercado y relacionado con ésta memoria, que la hace merecedora del privilegio de explotación exclusiva que por el se solicita, de conformidad en un todo con lo que previene la vigente Ley sobre la materia y concretamente con lo dispuesto en el art. 171 del Estatuto Ley sobre Propiedad Industrial.

-5-

La disposición de los distintos elementos que constituyen la estructura interna de los televisores, es actualmente bastante compleja, lo que determina que en caso de producirse una avería, sea necesaria la pre-

-10-



sencia de persona experta, y en casi todos los casos, el traslado del aparato al taller de reparaciones, a fin de proceder a un complicado desmontaje que permita localizarla y repararla, ocasionando todo ello, como es natural, además de las molestias del incómodo traslado por el volumen normal de esta clase de aparatos, la interrupción de recepción por el usuario y un elevado tiempo de trabajo.

A la vista de éstas consideraciones, no parece necesario resaltar las ventajas que proporcionaría el conseguir un sistema de acoplamiento de los diferentes mecanismos y elementos que constituyen el televisor, cuyo sistema permitiera efectuar una reparación rápida, en el propio domicilio del usuario, sin necesidad de transportar el aparato hasta el taller y sin interrumpir la recepción de la imagen, más que apenas el tiempo necesario para sustituir con toda facilidad y comodidad la pletina o bloque correspondiente al elemento averiado, por otra pletina en perfectas condiciones.

El chasis a que se refiere este Modelo de Utilidad consigue plenamente éste objetivo al hacer posible recambiar el bloque que contiene la parte averiada por otra exactamente igual, prefabricada y ajustada electrónicamente, con lo cual no se interrumpe el servicio y la reparación puede efectuarse mucho más cómoda y rápidamente al operar exclusivamente sobre una zona determinada.

Con el fin de facilitar la comprensión de la descripción que del objeto del registro se realiza a continuación, se acompaña a ésta memoria descriptiva una hoja de planos, en la que a título informativo se representa una realización gráfica, la cual deberá ser tomada en su más amplio sentido y nunca en limitativo, puesto que podrán ser variables todas aquellas circunstancias accesorias, tales como cambio de forma, materia, número y disposición de los diferentes elementos, y en general, las que afecten no alteren o modifiquen la idea que constituye la esencialidad y que fácilmente puede deducirse de las siguientes exposiciones:

En el plano:

FIGURA 1ª, es una vista en perspectiva del chasis conformado.



-45-

FIGURA 2\*, representa una vista frontal del mismo chasis, y FIGURA 3\*, vista del conjunto adaptable de mandos.

El chasis esta constituido esencialmente por un bastidor -1-, de conformación y dimensiones adecuadas y concordantes con las necesidades de utilización, cuyo bastidor sirve como base de sujeción y adaptación de los diferentes bloques o pletinas, que contienen los distintos elementos.

-50-

Estos elementos han sido seleccionados y agrupados conveniente y previamente con arreglo a la función que desempeña, y acoplados sobre unos bloques o pletinas -2-, tambien de forma y dimensiones adecuadas, de tal forma y manera que constituyen conjuntos totalmente independientes.

-55-

Los referidos bloques -2-, cuyo número podrá ser variable según las características del montaje, presentan unas perforaciones -3-, que facilitan su fijación al bastidor-soporte -1-, e igualmente se encuentran perforados lateralmente y por su parte superior e inferior para permitir el paso de las correspondientes conexiones que los unan con los cuerpos contiguos.

-60-

Los bloques -2- centrales, estarán configurados en forma de " L ", con el fin de que al ser acoplados sobre -1-, conformen una ventana central -4-, rebordeada tambien con zona de refuerzo y de fijación de los respectivos bloques o pletinas, y que sirve al propio tiempo para paso del cuello del tubo de rayos catódicos.

-65-

El bastidor -1-, lleva en sus laterlaes inferiores, un dispositivo -5-, de fijación a la base del televisor, que al propio tiempo permite su desplazamiento o abatimiento, merced a unas ranuras de que va provisto el mencionado dispositivo.

-70-

El porta-mandos -6-, se ha previsto igualmente movable, y puede ser adaptado a cualquier parte del televisor, mediante un dobléz en ángulo que presenta su parte inferior -7- y la disposición de los tornillos o elementos similares que efectúan su fijación.

NOTA.  
\*\*\*\*\*

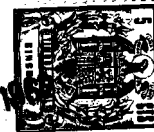
-75-

En resumen: el presente Modelo de Utilidad recaerá esencialmen-

te sobre las siguientes:

REIVINDICACIONES.

9 MAR. 1962



-80-

1\*) CHASIS PARA TELEVISORES, que se caracteriza esencialmente por estar constituido por un bastidor que sustenta los diferentes bloques que lo componen, los que han sido previstos independientes, seleccionado y agrupando convenientemente sus diferentes elementos con arreglo a la función que desempeñan, habiendo sido dotados de unas perforaciones frontales para su fijación al bastidor principal mediante el paso de los correspondientes tornillos o elementos análogos.

-85-

2\*) CHASIS PARA TELEVISORES, según la 1ª reivindicación caracterizado además por haber sido previstas en los bastidores de los bloques independientes unas perforaciones laterales que dan paso a las conexiones.

-90-

3\*) CHASIS PARA TELEVISORES, según reivindicaciones anteriores caracterizado además por haberse previsto de un dispositivo de montaje sobre la base del televisor, con un ranurado que permite el desplazamiento o abatimiento del referido chasis una vez montado.

-95-

4\*) CHASIS PARA TELEVISORES, según reivindicaciones anteriores, caracterizado además por haberse previsto un cuadro de mandos independiente dotado de las correspondientes conexiones eléctricas para su adaptación y conexión al televisor.

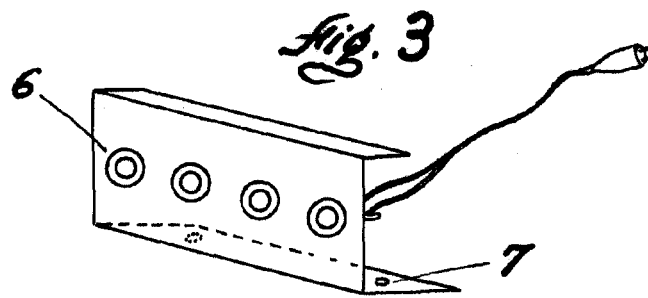
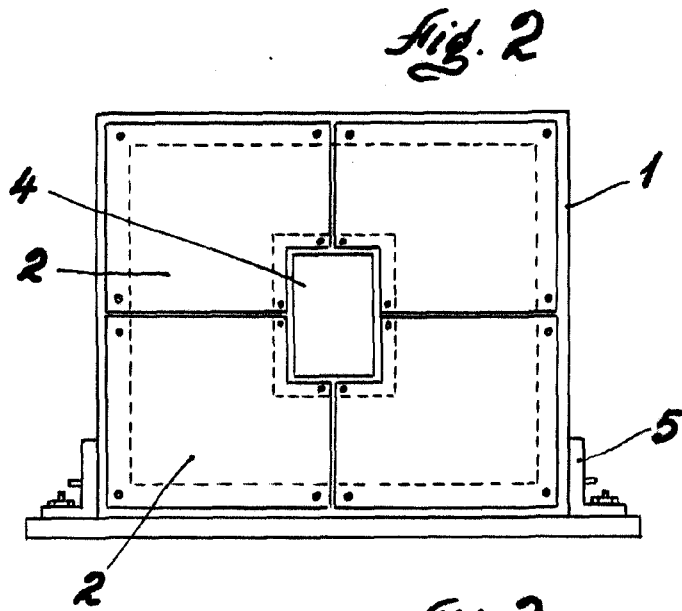
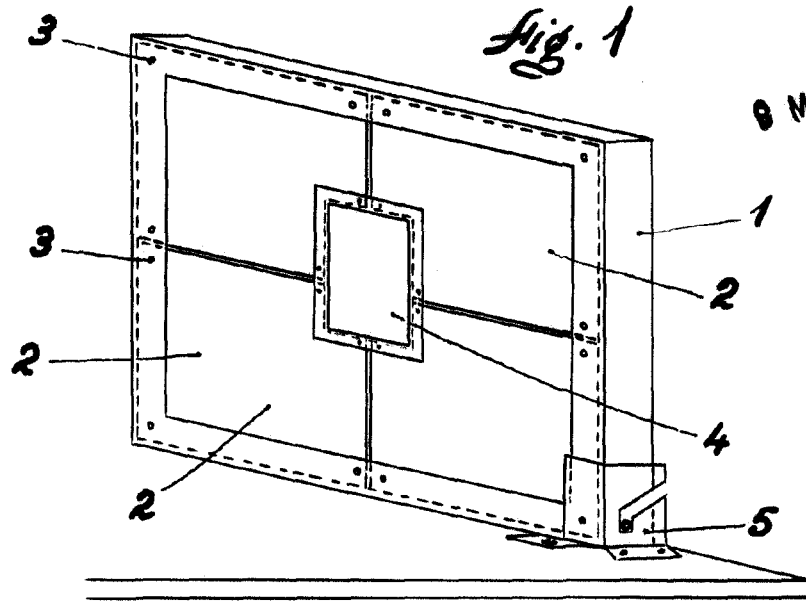
5\*) CHASIS PARA TELEVISORES.

Todo ello tal y como se describe en el cuerpo de esta memoria se reivindica en su nota y se representa a título de ejemplo en la adjunta hoja de planos.

Esta memoria descriptiva consta de cuatro hojas foliadas y mecanografiadas por una sola de sus caras y a dos espacios.

Madrid-9-Marzo-1.962

El Agente.



Escala variable  
Madrid: 9 MAR. 1962