

95400



MODELO DE UTILIDAD

cuyo registro se solicita, por veinte años en España, Plazas y Provincias de Ultramar, a favor de D. ANDRÉS MOLPECERES BURGOA, de nacionalidad española y domiciliado en VALLADOLID, calle de Paulina Harriet, nº 19, por :

" MARCADOR PARA PRUEBAS Y COMPETICIONES DE ATLETISMO O DEPORTIVAS ".

=====

MEMORIA DESCRIPTIVA.

=====

El presente registro de MODELO DE UTILIDAD, tiene por objeto garantizar la fabricación y explotación exclusiva, en todo el Territorio Nacional, Plazas y Provincias de Ultramar, de un " MARCADOR PARA PRUEBAS Y COMPETICIONES DE ATLETISMO O DEPORTIVAS ", tal y como se describe a continuación y queda representado en la hoja de dibujos, que se acompaña.

5

El referido marcador para pruebas y competiciones de atletismo ó deportivas, objeto del presente MODELO DE UTILIDAD, ofrece características propias tales en cuanto a su



10 originalidad, construcción, consistencia y facilidad de
manejo se refiere, que lo hacen de notabilísima acepta-
ción para el fin a que se encuentra destinado.

Los modelos de marcadores para competiciones
deportivas, hasta la fecha conocidos, presentaban una
15 serie de dificultades que los hacían de rendimiento bas-
tante regular. Su principal defecto era debido a su esca-
sa visibilidad, ya que al ser fijos, por todos los concep-
tos, el número de espectadores que podían divisarlos que-
daba bastante reducido. Otros de sus defectos se cifra-
20 ban en su poca flexibilidad en cuanto a rapidez en la va-
riación de resultados, así como la posible dificultad en
hallar un dato necesario en un momento dado.

Al objeto de subsanar los defectos precedentemen-
te enunciados, el inventor que suscribe, ha ideado un
25 marcador para pruebas y competiciones de atletismo o de-
portivas, que reúne y posee las siguientes característi-
cas y propiedades: visibilidad para la totalidad de espec-
tadores, ya que al serle posible un giro de 360° puede
divisarse desde cualquier punto del campo de deportes;
30 rapidez en el cambio de datos y resultados; facilidad de
manejo.

En el plano que se acompaña (de tamaño y forma re-
glamentarios: 31 x 21 cms.), se han representado a título
de ejemplo, no limitativo, el marcador para pruebas y com-
35 peticiones de atletismo o deportivas, así como las distin-
tas partes o elementos que lo componen, no reivindicándose
tales representaciones, ya que podrán ser fabricados y
construidos a base de otros tipos o formas, siempre que

= 3 = 95400 - 5 OCT



40 se presten a ello y conserven la esencialidad del objeto
a que nos referimos.

DESCRIPCION

Los elementos o dispositivos accesorios del marca-
dor para pruebas y competiciones de atletismo o deportivas,
objeto del presente MODELO DE UTILIDAD, son los siguientes:

45 El marcador (1), propiamente dicho, de forma orto-
édrica está sostenido por un soporte o trípode (2). Esta
sustentación se realiza introduciendo un eje cilíndrico con
final cónico y situado en la base del marcador (1), en un
alojamiento, de forma idéntica y dimensiones algo mayores,
50 que corona el trípode. Ello permite además de la sustenta-
ción, la posibilidad de girar el marcador (1) alrededor
de dicho eje, el cual lleva en su parte media una acanela-
dura circular en la que se aloja un tornillo, que sirve co-
mo tope.

55 El marcador (1), propiamente dicho, va dividido en
una serie de compartimentos en los que se alojan los marca-
dores particulares (número del dorsal, número del intento,
marca obtenida...). A las paredes de cada uno de los compar-
timentos van adosadas unas correderas provistas, en su par-
te superior, de muelles o flejes de acero, de tal forma si-
tuados que al tirar de la chapa, en la que se marca uno de
60 los resultados, los dos salientes de la misma quedan encaja-
dos entre fleje y pared de la corredera o canal. Al dejar
de marcar ese dato basta un suave golpe sobre la parte alta
65 de la chapa para que desaparezca en el interior del marcador

Para describir clara y suficientemente el marcador
para pruebas y competiciones de atletismo o deportivas, ob-

95400

= 4 =

- 5 OCT.



70 objeto del presente MODELO DE UTILIDAD, lo representamos en las Figuras consignadas en la hoja de dibujos (de tamaño y forma reglamentarios), en la siguiente forma:

La Figura 1.- Es una vista frontal en la que podemos apreciar el marcador (1) y el trípode (2).

75 La Figura 2.- Es una sección del sistema de sustentación del marcador sobre el trípode, apreciándose la acanaladura del eje.

La Figura 3.- Es una representación, en perspectiva, del marcador, donde podemos apreciar las correderas o canales (4) y las chapas-marcador (5).

80 La Figura 4.- Es una perspectiva de las correderas (4) y de las chapas (5).

V A R I O S

85 Tanto los materiales, formas o disposiciones de los elementos, como del conjunto del objeto que constituye el presente MODELO DE UTILIDAD, son susceptibles de variación, siempre que este cambio no altere la esencialidad del objeto a que nos referimos y sobre el cual ha de recaer el presente registro.

90 Los términos en que queda redactada esta Memoria, son cierto y fiel reflejo de lo que se pretende registrar como MODELO DE UTILIDAD. Dichos términos habrán de ser tomados en sentido bien amplio, nunca limitativo.

El peticionario se reserva los derechos a obtener los oportunos registros complementarios por los perfeccionamientos necesarios en el futuro.

95400

= 6 =

- 5 OCT



125

je y pared de la corredera o canal. Basta un suave golpe hacia abajo, para que la chapa desaparezca en el interior del marcador.

3º MARCADOR PARA PRUEBAS Y COMPETICIONES DE ATLETISMO O DEPORTIVAS.

130

Todo conforme a lo descrito en la precedente Memoria, que consta de seis hojas foliadas y mecanografiadas, por una sola cara, representándose a título de ejemplo, no limitativo, en la hoja de dibujos y diseños, que se acompañan:

Madrid, 5 de Octubre de 1962.

P. A. EL AGENTE OFICIAL DE LA
PROPIEDAD INDUSTRIAL

Fdo. HELIODORO POLO

APP

95400 : 5

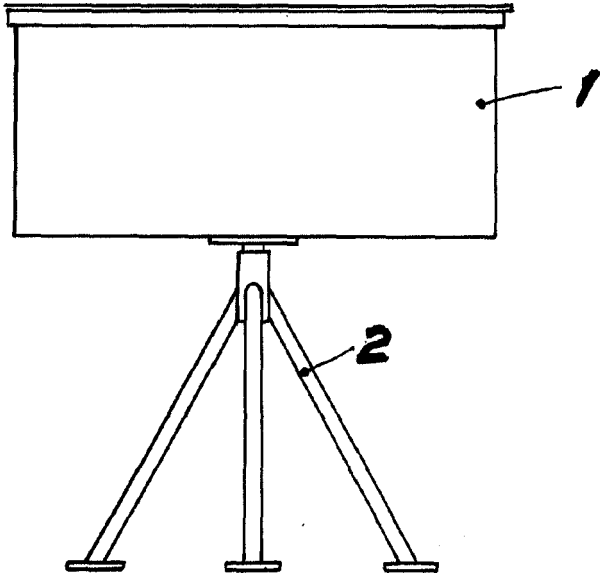


Fig. 1

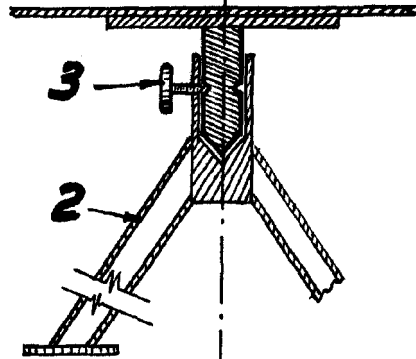


Fig. 2

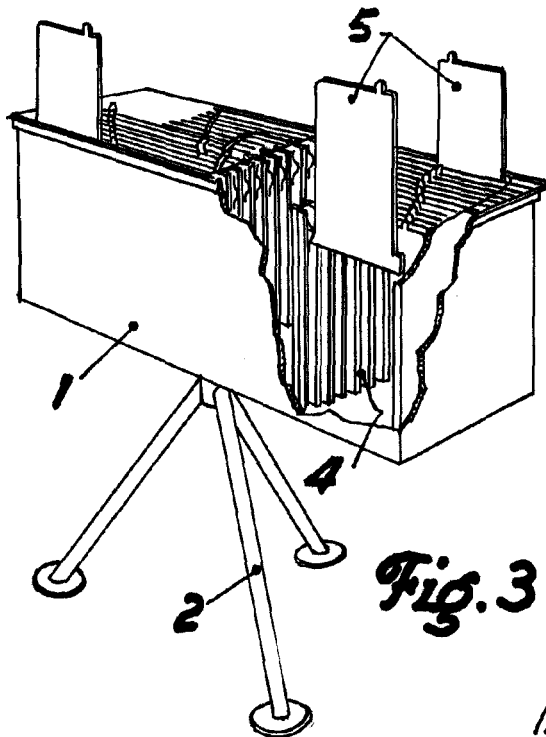


Fig. 3

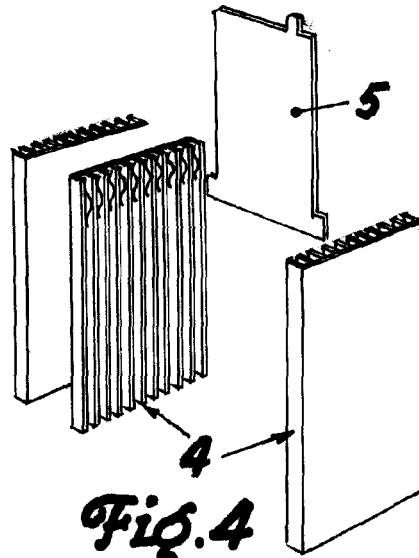


Fig. 4

Madrid, 5 Octubre 1.962.

HELIODORO POLO

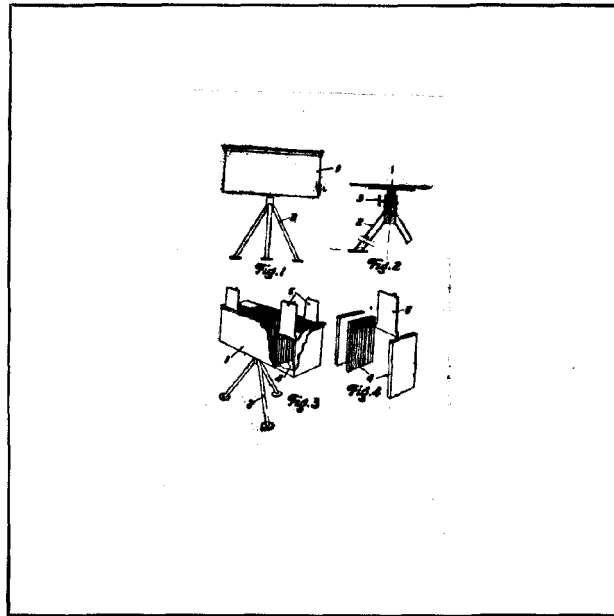
Escala variable

Diseño

65 OCT



95400



ESCALA VARIABLE

Madrid, 5 de Octubre de 1952.

P. A.,