

95399



MEMORIA DESCRIPTIVA

DE

MODELO DE UTILIDAD

EN

ESPAÑA

por veinte años

a favor de DON JAIME SAN ROMAN HERNANDEZ

de nacionalidad - Española

domiciliado en Salamanca - Gran Capitán, 29

por "UN NECESER DE BOLSILLO"

95399



La presente memoria se refiere como su enunciado indica, a un neceser de pequeñas dimensiones, para poder ser trasladado en un bolsillo, en el que se han previsto de forma cómoda una serie de departamentos para llevar los utensilios más indispensables de higiene, como peine, lima de uñas, etc. quedando todos estos departamentos sobre una de las caras del conjunto, mientras que la contraria, queda constituida por una materia esponjosa, que sirve como cepillo de ropa.

Esta dualidad de misiones cumplidas en el neceser que se cita, permite que el mismo se presente como un elemento de gran utilidad y de cómodo uso ya que en un solo conjunto se obtiene el elemento portador de utensilios, y un cepillo de ropa.

Por el aludido objeto, se solicita el correspondiente privilegio de MODELO DE UTILIDAD, conforme y al amparo del vigente Estatuto sobre Propiedad Industrial, a fin de garantizar a favor del recurrente el derecho a la explotación exclusiva del mismo en toda España.

A continuación se hará una detallada descripción del neceser mencionado, con referencia a los planos que se acompañan, en los que se representa a simple título de ejemplo, no limitativo, una forma preferente de realización susceptible de todas aquellas variaciones de detalle que no supongan una alteración fundamental de las características esenciales del mismo.

En dicho dibujos se ilustra:

En la fig. 1: Vista en planta del neceser por la

95399



cara provista de departamentos.

En la figura 2: Vista de perfil del neceser.

Según el ejemplo de ejecución representado, el neceser que se preconiza, está constituido por una lámina (1) de material flexible, en la que se han superpuesto, otras láminas (2 y 3) de la misma materia, de forma que entre cada dos de ellas formen un alojamiento o departamento, de formas y dimensiones variables para colocación en ellos, de un peine (4), una lima de uñas (5) y otros utensilios de este índole, en función del número de departamentos que se determinen.

La cara opuesta del neceser, está formada por una lámina de espesor variable (6), de material esponjoso, perfectamente pegado al dorso de la lámina (1) que forma la otra cara.

Este material esponjoso (6), debido a su constitución arrastra con él toda partícula de polvo adherida a cualquier superficie, cuando se frota con ella, lo cual hace que el neceser actúe a su vez como depilador de ropa por esta cara inferior.

Organizado de esta forma, el neceser tiene dos finalidades, la de servir como conjunto para llevar útiles de higiene, y la de utilizarse como cepillo de ropa, al tiempo que la cara inferior (6) esponjosa sirve como elemento amortiguador de golpes, en el caso de llevar en este neceser artículos frágiles.

La forma, materiales y dimensiones podrán ser variables y en general cuanto sea accesorio y secundario siempre que no altere, cambie o modifique la

95399

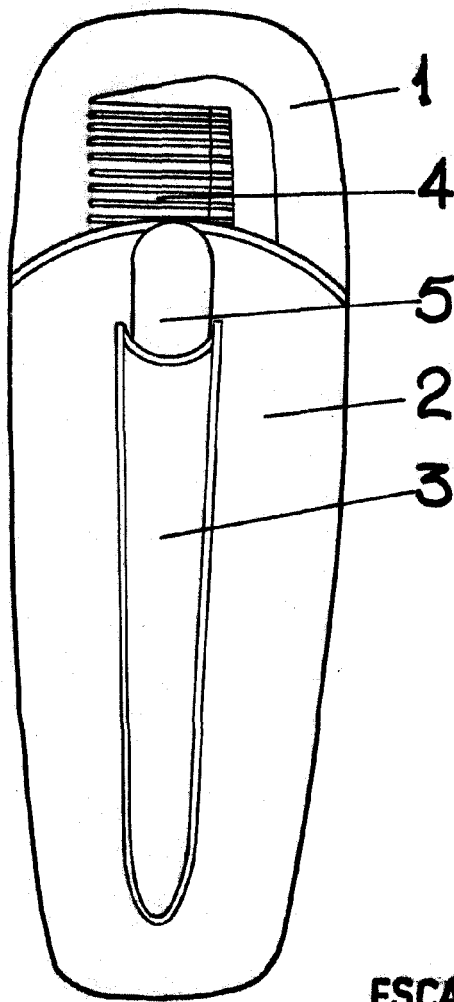


FIG 1

ESCALA VARIABLE
MADRID

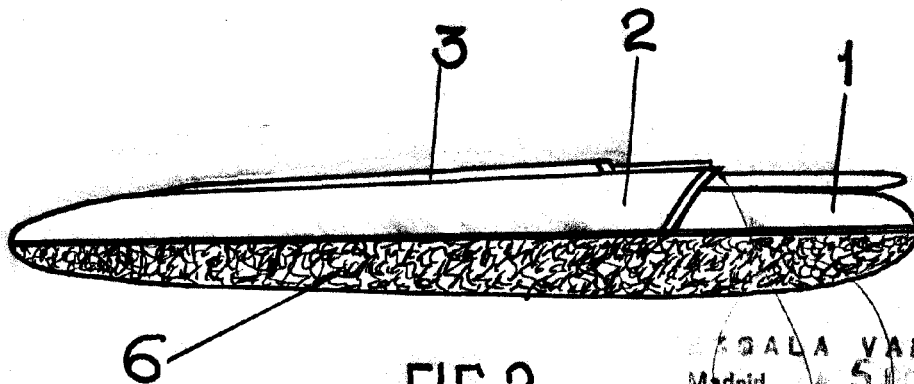


FIG 2

ESCALA VARIABLE
Madrid
P. A. *SUCIA*
ERNESTO BOTELLA MONTOYA
P. R.