

95387



MODELO DE UTILIDAD

por VEINTE años
a favor de Don Francois Kamps
de nacionalidad belga
residente en Bruselas, 135/137, Avenida Molier
por: "ELEMENTO CORTANTE"

- - -

Memoria descriptiva

La presente invención, tal y como su enunciado indica, recae sobre un elemento cortante, que al constituir una verdadera novedad sobre lo conocido hasta el presente, el recurrente pasa a ponerlo al amparo de las leyes que en materia de Propiedad Industrial rigen en nuestro país.

5.-

Con la creación de este nuevo dispositivo que se pone al amparo de las leyes que regulan la propiedad industrial en nuestro país, se ha logrado obtener un medio mecánico que permite, al ser aplicada a determinadas materias, obtener figuras recortables de gran vistosidad, previamente diseñadas

10.-



en placas por lo que sin ligar a dudas nos encontramos ante un elemento verdaderamente original a la vez que ilustrativo.

5.- Para la mejor comprensión de la presente invención, se acompaña una hoja de dibujos en los que la figura unica representada nos muestra una vista panorámica con secciones parciales del objeto de la invención que se preconiza.

La numeración que en dicho dibujo figura, tiene el siguiente valor:

- 10.-
- 1.- Figura arqueada en forma de "U"
 - 2.- Toma de corriente a una pila seca.
 - 3.- Plaquetas internas que cierran el circuito eléctrico para funcionamiento del util.
 - 4.- Láminas conductoras de electricidad solidarias a las plaquetas -3-.
- 15.-
- 5.- Pulsador manual originador del cierre de circuito de las plaquetas -3-.
 - 6.- Muecas dispuestas en la prolongación de las láminas -4-.
- 20.-
- 7.- Hilo de resistencia rematado en ambos extremos por otras tantas bolas de retención.

25.- Para el funcionamiento del objeto que se preconiza tenemos la pieza arqueada en "U" -1- que interiormente lleva enfrentadas las plaquetas -3- relacionadas con las láminas o lengüetas -4-, lo que permite que al ser conectada a una fuente de energía a través del cable de conexión -2- relacionadas con dichas placas -3- se cierre el circuito mediante el pulsador del botón -5-, transmitiendo por tanto la fuerza eléctrica a todo lo largo de las láminas -4- y para

30.- lo cual en su parte superior y merced a la disposición de



5.- sendas muescas -6- figura retenida una resistencia -7- con sus extremos convenientemente acondicionados en forma de bolas recibiendo por tanto éste manantial eléctrico y como consecuencia, queda en posición de trabajo por lo que al pasar dicho pelo de resistencia por materiales sensibles conformados en láminas o placas y que al ir estampada una silueta, la acción recortadora de dicho pelo de resistencia está plenamente asegurada por donde quiera que se le haga pasar.

10.- Las ventajas del objeto descrito son evidentes, puesto que su fabricación será muy económica, su manejo sencillo y sus aplicaciones ilimitadas.

15.- Serán independientes del objeto de la presente invención los materiales, formas y dimensiones, tanto absolutas como relativas y en general todo cuanto no altere, cambie o modifique la esencialidad de la invención.

N O T A

Se declaran de propiedad y novedad para todo el territorio nacional, sus colonias y dominios, las siguientes:

R E I V I N D I C A C I O N E S

20.- 1ª.-Elemento cortante, caracterizado por comprender una pieza arqueada y conformada en forma de "U" hueca que a lo largo de sus brazos mayores comportan interiormente unas lengüetas metálicas relacionadas siempre interiormente y por su parte inferior a unas plaquetas de igual naturaleza debidamente enfrentadas y conectadas a una fuente de energía eléctrica.

25.- 2ª.- Elemento cortante, caracterizado porque exteriormente se ha dispuesto un pulsador que permite cerrar el circuito eléctrico al relacionar entre sí a las dos placas interiores.

30.-



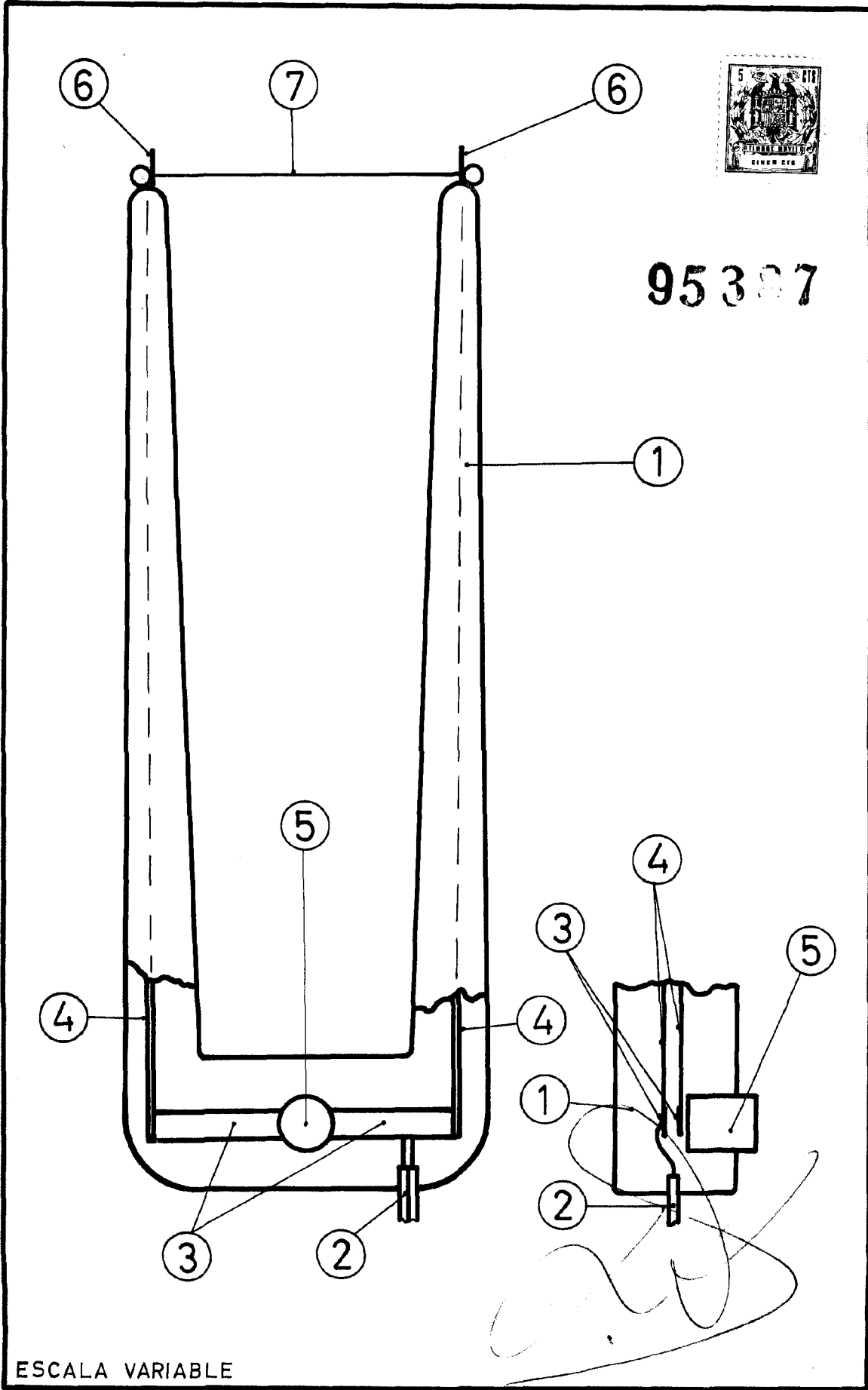
3^a.- Elemento cortante, caracterizado, porque las lengüetas metálicas de los brazos laterales presentan una prolongación al exterior en su extremo libre con sendas muescas para alojamiento entre ellas de un pelo de resistencia convenientemente acondicionado en sus dos extremos libres mediante la colocación de otras tantas bolitas, lo que le asegura una inamovilidad una vez alojado en dichas muescas.

5.-

4^a.- ELEMENTO CORTANTE.

Todo ello conforme se describió y reivindica en la memoria que antecede que consta de CUATRO hojas escritas a máquina por una sola cara y dibujos que la ilustran.

Madrid, 5 de Octubre de 1.962



95387

ESCALA VARIABLE