

4 OCT. 1912



95380

MEMORIA DESCRIPTIVA

para solicitar

PATENTE DE MODELO DE UTILIDAD

en

ESPAÑA

por VEINTE años

por "RIZADOR PARA EL CABELLO"

A nombre de:

Don José PONS BESTARD y Don Emilio MEDINA LLIBRE
Dá, ambos de nacionalidad española.

domiciliados en:

PAJMA DE MALLORCA (Balears) Moral, 16

El objeto de la presente solicitud de patente de modelo de utilidad, se refiere a un rizador para el cabello, cuyas características de novedad le confieren la cualidad de aportar, a la función a que se destina, las siguientes ventajas:

a.- El arrollado del cabello queda facilitado por que



posee superficie rugosa que lo retiene.

b.- Hecho el arrollamiento, unas agujas deslizables fijan el rizo.

c.- El deslizamiento de las agujas se efectúa con toda facilidad por desplazamiento de dos cabezales.

d.- Estos cabezales están retenidos con limitación de recorrido y no pueden perderse ni separarse.

e.- El manejo es fácil y cómodo.

f.- Es realizable el alcatene o cualquiera otro plástico moldeable y es, por tanto, inalterable, higiénico, lavable, poco pesado y barato.

En el adjunto plano se ha representado una forma de ejecución del modelo de que se trata.

La figura 1 representa una vista del rizador, en alzado lateral y con seccionado parcial.

La figura 2 representa una vista frontal del cabezal.

La figura 3 representa una vista del mismo, por el lado opuesto.

La figura 4 representa una vista frontal del rodillo central y

La figura 5 representa una vista perspectiva.

Como puede apreciarse, este rizador consta de un cilindro central hueco (1), de superficie externa rugosa y con pestaña (2) en cada una de sus bases, yendo esta pestaña dotada de perforaciones radiales (3) por la que entran, deslizantes, las agujas (4) dispuestas en la corona (5) de dos piezas cabezales (6) susceptibles de deslizamiento dentro del rodillo central, con retención límite.

En la oposición máxima de separación de los cabezales, las agujas (4) liberan la superficie del cilindro central (1)

95380



y se puede proceder a arrollar el rizo. Una vez hecho esto se provoca la aproximación de los caberales y las agujas (4) entran y fijan el rizado.

40 Para quitar los rizadores basta con operar de manera inversa.

Este modelo es realizable en cualesquiera tamaños y materiales adecuados, siendo susceptible de toda clase de modificaciones de detalle que no alteren su fundamento.

-1- NOTA -1-

45 Los puntos de invención propia y nueva que se presentan para que sean objeto de esta patente de modelo de utilidad en España, por veinte años, son los siguientes:

50 1º.- Rizador para el cabello, caracterizado por que consta de un cuerpo cilíndrico central hueco, con superficie externa rugosa, dotado de pestañas en sus bases, teniendo estas pestañas perforaciones radiales en las que son susceptibles de pasar, deslizando, agujas dispuestas en las coronas de unos caberales cilíndricos que pueden deslizar, enchufando, en el cuerpo cilíndrico central, estando este deslizamiento limitado por retenes.

55 2º.- "RIZADOR PARA EL CABELLO"

Tal y como se ha descrito en la memoria que antecede representado en el dibujo que se acompaña y para los fines que se han especificado.

Consta la presente memoria descriptiva de tres hojas escritas a máquina por una sola cara.

Madrid, 4 Octubre de 1.962

4 OCT.

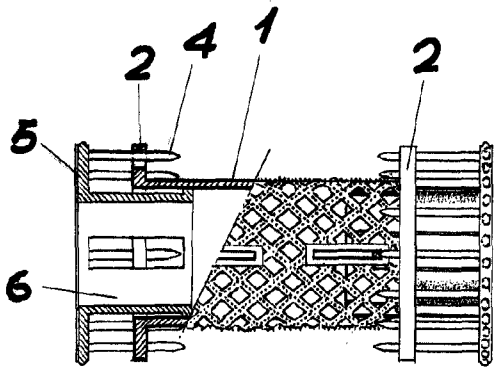


FIG. 1

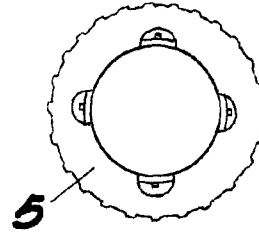


FIG. 2

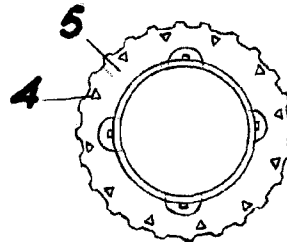


FIG. 3

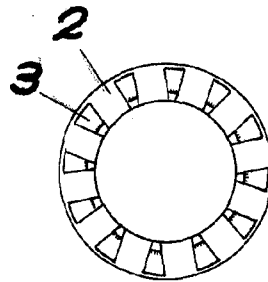


FIG. 4

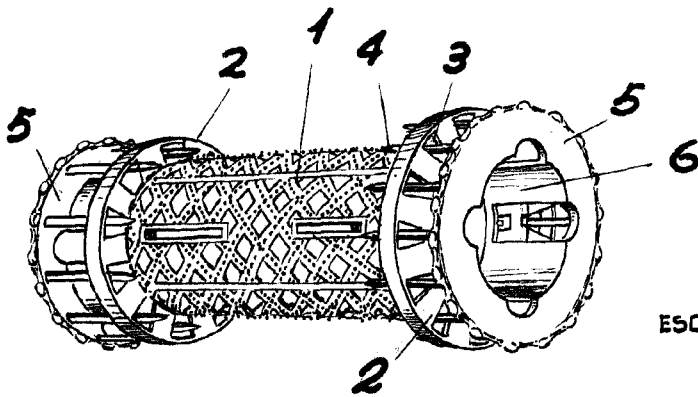


FIG. 5

ESCALA VARIABLE

4 OCT. 1962

A. J. Pons

Lluarda