



95376

MODELO DE UTILIDAD

por VEINTE años

a favor de Don Nicolás GARCIA DIAZ

de nacionalidad española

residente en Almeria, Alfareros, 32

por: "UN DISPOSITIVO PERFECCIONADO PARA PROYECCION A DISTANCIA DE OBJETOS, APLICABLE A JUGUETERIA"

- - -

M e m o r i a d e s c r i p t i v a

La presente invención, tal y como su enunciado indica, recae sobre un dispositivo perfeccionado para proyección a distancia de objetos, aplicable a juguetería, que al constituir una verdadera novedad sobre los conocidos hasta el presente, el recurrente pasa a ponerla al amparo de las leyes que en materia de Propiedad Industrial rigen en nuestro país

Consiste esencialmente en el aprovechamiento de la energía suministrada por la deformación de un elemento elástico para arrojar a distancia un objeto.



- Para la mejor comprensión de la presente invención se acompaña una hoja de planos en la que se ha hecho la aplicación a un modelo de pistola de juguete y en la que la Figura 1ª representada corresponde a una vista lateral del conjunto, las Figuras 2ª y 3ª corresponden a unas vistas lateral y de frente de la corredera, las Figuras 4ª y 5ª corresponden a unas vistas lateral y de frente del elemento que dejará libre a la corredera y las Figuras 6ª, 7ª, 8ª y 9ª a vistas laterales y de frente de dos formas diferentes de objetos arrojables, gozando del siguiente valor la numeración en ellas consignada:
- 1.- Elemento rígido en forma de pistola.
 - 2.- Ranura longitudinal.
 - 3.- Elemento elástico deformable.
 - 4.- Escalón para sujeción de la corredera.
 - 5.- Hueco para introducir la corredera al confeccionar el juguete.
 - 6.- Elemento para elvar la corredera y dejarla libre.
 - 7.- Corredera.
 - 8.- Pieza amortiguadora del golpe de la corredera.
- La utilización del invento que nos ocupa es la siguiente:
- Al desplazar la corredera -7- se deforma el elemento elástico -3- y al llegar la corredera al escalón -4- queda detenida en el mismo. A continuación se introduce el objeto arrojable, utilizando la ranura diametral, hasta que quede tocando a la corredera. En esta posición la pistola está en disposición de disparar. El disparo se efectúa al accionar el gatillo -6- cuya parte superior actúa sobre la corredera elevándola y dejándola libre para que deslice



por la ranura longitudinal -2-. Al deslizar la corredera arrastra en su recorrido al objeto arrojable comunicándole su energía y haciendo que se proyecte en el aire hasta una cierta distancia. La pieza -8- hecha de material flexible
5.- o esponjoso absorbe la energía que aún posea la corredera al llegar a este punto

La presente invención también puede aplicarse a otra clase de juguetes como fusiles, lanzadores de cohetes ..etc.

Las ventajas del objeto descrito son evidentes, pues-
10.- to que su fabricación será muy económica, su manejo sencillo y sus aplicaciones ilimitadas.

Serán independientes del objeto de la presente invención los materiales, formas y dimensiones, tanto absolutas como relativas y en general todo cuanto no altere, cambie
15.- o modifique la esencialidad de la invención.

N O T A

Se declaran de propiedad y novedad para todo el territorio nacional, sus colonias y dominios, las siguientes:

R E I V I N D I C A C I O N E S

20.- 1ª.- Un dispositivo perfeccionado para proyección a distancia de objetos, aplicable a juguetería, caracterizado por estar constituido por un elemento rígido, de dimensiones y forma adecuadas, el cual está provisto de una ranura longitudinal por la que desliza una pieza corredera portadora de la energía suficiente para lanzar un objeto a la
25.- distancia deseada.

30.- 2ª.- Un dispositivo perfeccionado para proyección a distancia de objetos, aplicable a juguetería, según reivindicación anterior, caracterizado porque la energía de la pieza corredera está suministrada por la deformación estruc-



tural de un elemento elástico unido al elemento rígido y a la corredera.

3ª.- Un dispositivo perfeccionado para proyección a distancia de objetos, aplicable a juguetería, según reivindicaciones anteriores, caracterizado porque el objeto arrojable, de dimensiones y forma adecuadas, presenta una ranura diametral coincidente con el elemento rígido para que pueda deslizar por él.

4ª.- Un dispositivo perfeccionado para proyección a distancia de objetos, aplicable a juguetería, según reivindicaciones anteriores, caracterizado porque en el elemento rígido se ha dispuesto la sujeción de la corredera, una vez deformado el elemento elástico y el mecanismo necesario para dejarla en libertad cuando se desee y pueda actuar sobre el objeto arrojable colocado en el mismo.

5ª.- Un dispositivo perfeccionado para proyección a distancia de objetos, aplicable a juguetería, según reivindicaciones anteriores, caracterizado porque la corredera puede deslizar por el exterior del elemento rígido, eliminando la ranura longitudinal del mismo y dotando a la corredera de una ranura apropiada.

6ª.- UN DISPOSITIVO PERFECCIONADO PARA PROYECCION A DISTANCIA DE OBJETOS, APLICABLE A JUGUETERIA.

Todo ello conforme se describe y reivindica en la memoria que antecede que consta de CUATRO hojas escritas a máquina por una sola cara y dibujos que la ilustran.

Madrid, 4 de Octubre de 1.962



FIG. 1ª

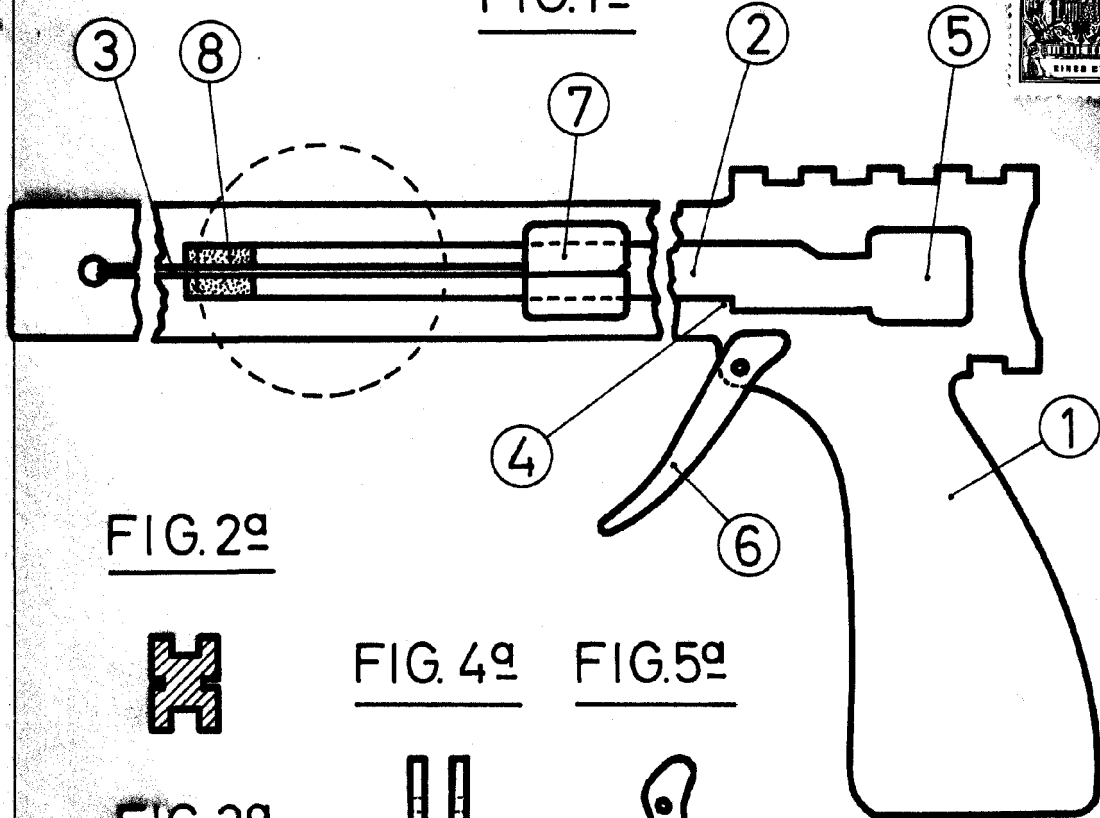


FIG. 2ª



FIG. 4ª



FIG. 5ª



FIG. 3ª



FIG. 6ª

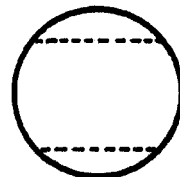


FIG. 7ª

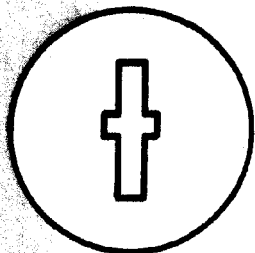


FIG. 8ª

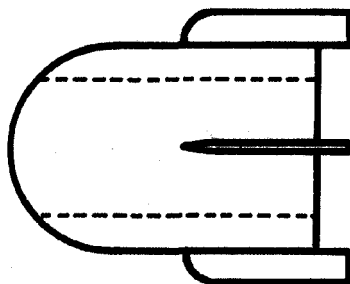
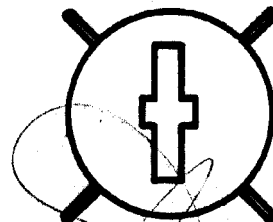


FIG. 9ª



[Handwritten signature]