



C E R T I F I C A D O D E A D I C I O N

a la patente No. 93429, a favor de la
S i e m e n s S c h n u c k e r t - W e r k e G.m.b.H.

por:

" Mejoras en la disposición para la retención de líneas aéreas en cadenas de aisladores con sombrerete, objeto de la patente principal ".

M e m o r i a D e s c r i p t i v a

En la patente de invención No. 93429 (Rep. 12976) se halla descrito un dispositivo para la retención de líneas aéreas mediante un guardacabos. Para evitar que, al saltar un arco sobre la cadena de aisladores, sufra desperfectos el cable dentro o en la proximidad del guardacabo, se coloca el cable, según la invención, en una ranura de aquel, cuya ranura es de una profundidad superior al diámetro del cable de modo que el arco, al saltar, puede apoyarse en las paredes laterales salientes de la ranura.

En las figuras 1 hasta 8, están representadas como ejemplos diferentes guardacabos destinados a mejorar la disposición según la patente principal.

Howe

471

Fig. 1

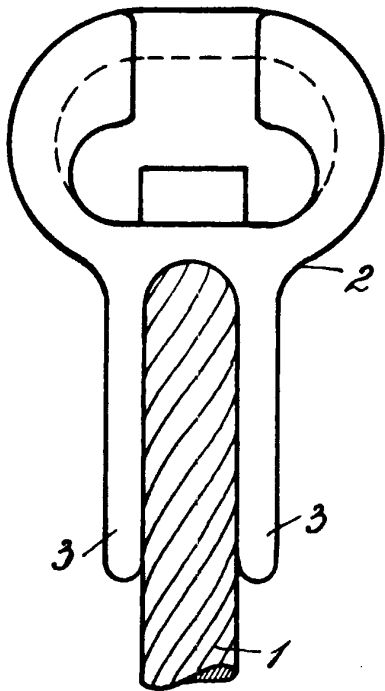


Fig. 2

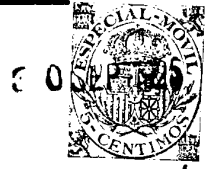
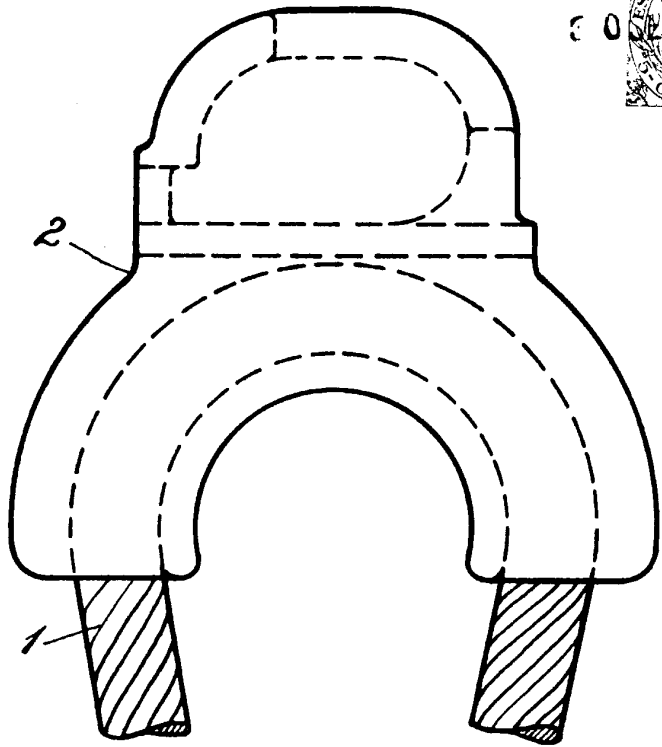


Fig. 3

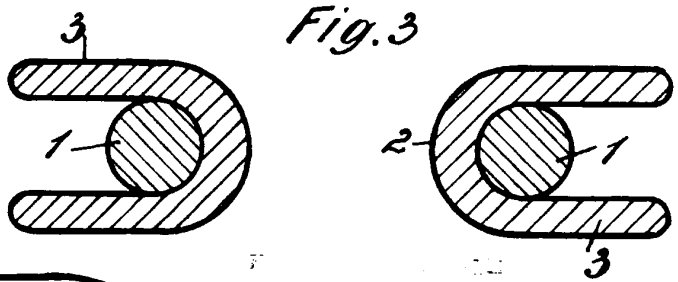
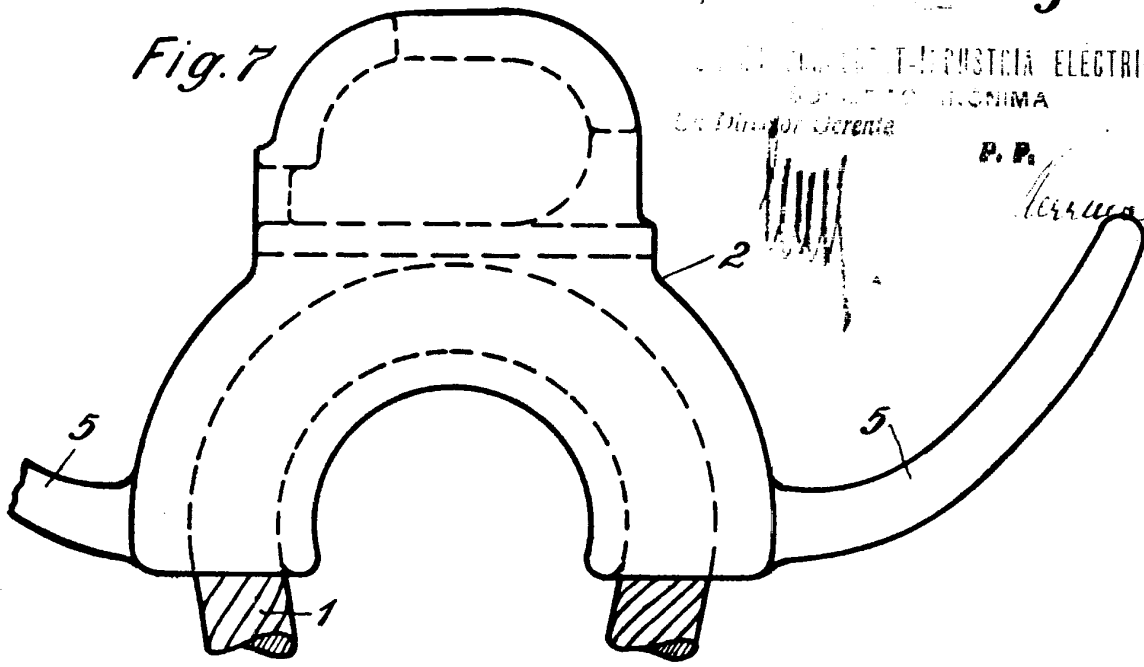


Fig. 7

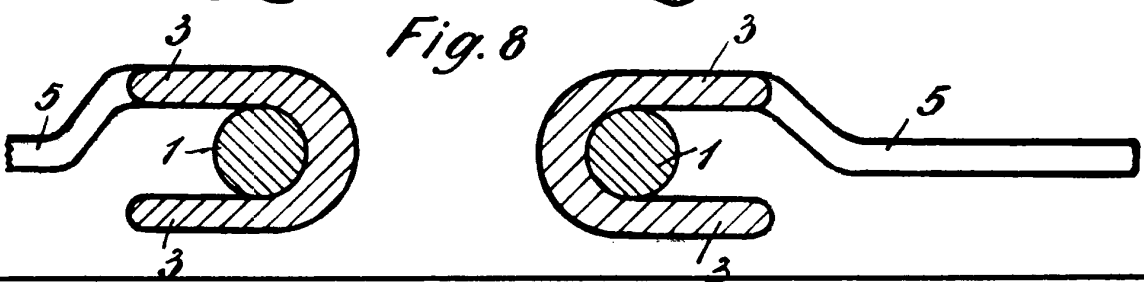


OF THE BUREAU OF INVESTIGATION
 DEPARTMENT OF JUSTICE
 BY *Director* *Gerente*

P. P.

Gerente

Fig. 8



PAT. ABT.
21618

121000

30



Fig. 4

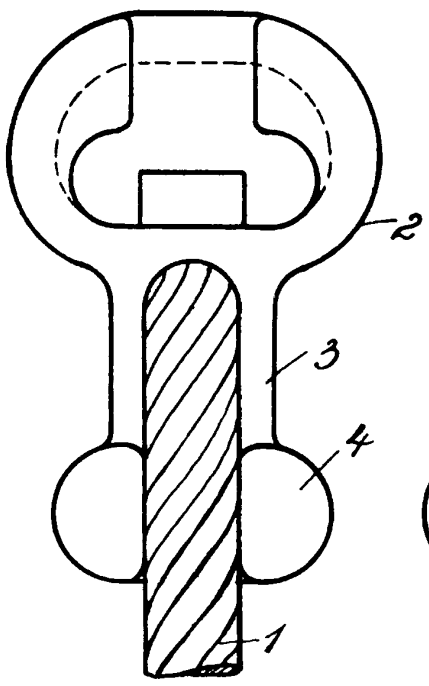


Fig. 5

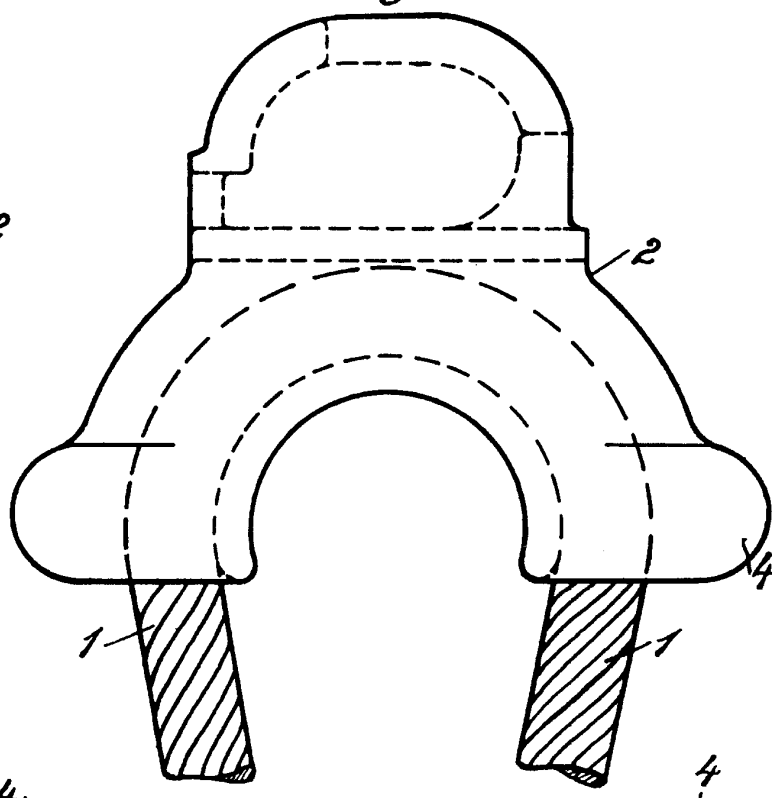
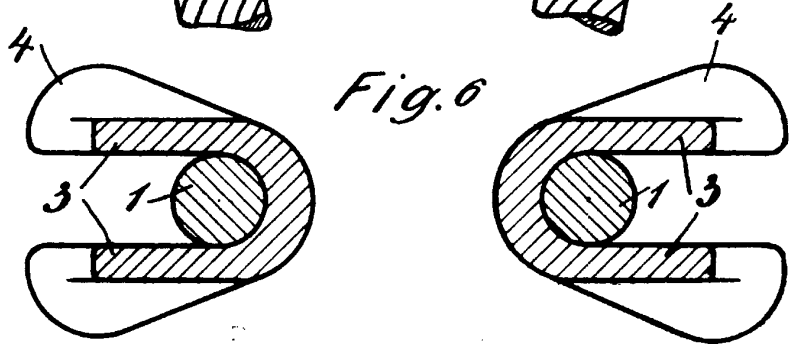


Fig. 6



SIEMENS. SCHUETTE & CO. S.A. ELECTRICA
SOCIETA PER AZIONI
Un Director Gerente

PAT. ABT.
21621