

85351



MODELO DE UTILIDAD

por "FLOTADOR LUMINOSO PARA PESCA NOCTURNA CON CAÑA", a favor de Don José Molins Clemente, de nacionalidad española, residente en Barcelona, calle Conde del Asalto, nº 176, 4ª-2ª. - - - -

MEMORIA DESCRIPTIVA

El presente Modelo de Utilidad tiene por objeto garantizar el derecho de fabricación y explotación exclusiva en todo el territorio nacional, de un flotador luminoso para pesca nocturna con caña, con el que se obtienen grandes ventajas sobre los ya conocidos.

5 El flotador en cuestión tiene la ventaja sobre los usuales, de que permite al pescador observar durante la noche los movimientos de inmersión y emergencia provocados por el pez en el propio flotador en el momento de ser pescado. A tal fin, el flotador a que se refiere este registro comprende, sucintamente,

10 un cuerpo flotante fijado al sedal, sobresaliendo de los extremos de tal cuerpo una cápsula axial, cuya extremidad superior es transparente y contiene una lámpara conectada a una pila interpuesta entre esta lámpara y un contrapeso alojado en el extremo inferior de la citada cápsula.

15



Para facilitar la explicación, se acompaña a la presente memoria descriptiva un dibujo, en el que se ha representado un caso práctico de realización, que se cita solamente a título de ejemplo no limitativo, del alcance de este Modelo de Utilidad.

5

En el aludido dibujo, que ilustra una sección alzada del flotador, se observa que el mismo comprende un cuerpo central flotante -1-, solidario del correspondiente sedal -2-, a través de un núcleo -3-, unido a tal sedal e insertado en una cavidad -4-, de dicho cuerpo -1-, de manera que el sedal -2-, está interpuesto y retenido entre el propio cuerpo flotador -1-, y una cápsula axial -5-, debidamente fijada al cuerpo -1-, en cuestión y sobresaliente en su extremo superior. Esta cápsula -5-, es portadora en su extremo inferior de un contrapeso -6-, finalizado en una anilla -6a-, mientras que, en su extremidad superior -7-, que está cerrada mediante un tapón a presión -8-, transparente, se aloja una lámpara de situación -9-, conectada a través de un portalámparas -10-, y de un muelle contactor -11-, a una pila -12-. El expresado tapón -8-, está dotado de medios elásticos de cierre hermético dispuestos en su boca y determinados por dos paredes concéntricas -13- y -14-, y una canal anular interna -15-. También consta de un resalte dotado de un orificio -16-.

10

15

20

25

En el momento en que en el anzuelo previsto en el extremo del tramo inferior -2'-, del sedal -2-, es pescado el pez, éste, con sus movimientos provoca los consabidos de inmersión y emergencia del flotador, lo que es perceptible en la semioscuridad a través de la observación de la extremidad -7-, de la cápsula -5-, en que se aloja, como se ha dicho, la lámpara -9-.

30

En el caso que se desee una mayor sencillez de montaje o una mayor facilidad para el desplazamiento del flotador, se puede hacer pasar simplemente el sedal por las anillas -16- y -6a-, quedando retenido por la presión de la cápsula -5-, contra el cuerpo -1-.

95357



5 Descrito suficientemente el objeto del Modelo, es de hacer notar que, en su realización práctica, podrán variar las formas, dimensiones, proporciones y disposición de los distintos elementos, así como los materiales utilizados, sin que por ello se altere, ni modifique la esencialidad del presente registro.

- N O T A -

Se reivindica como objeto del presente Modelo de Utilidad:

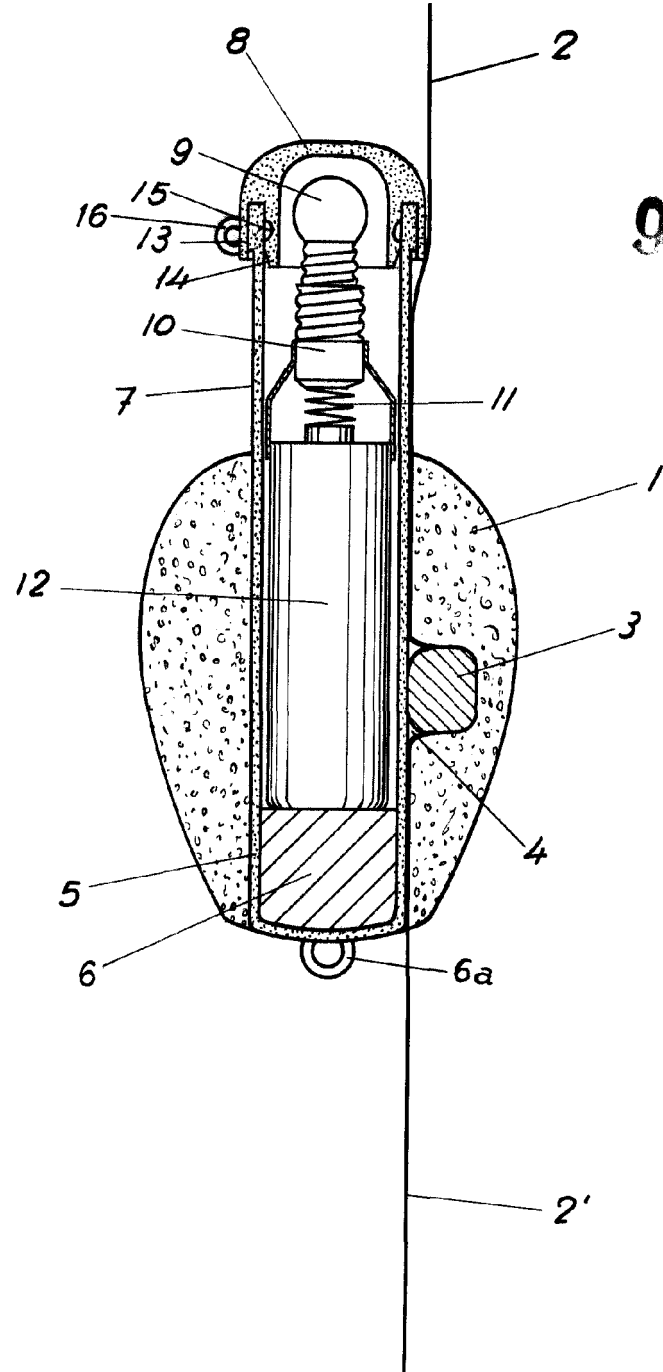
10 1ª.- Flotador luminoso para pesca nocturna con caña, caracterizado por comprender un cuerpo flotante fijado al sedal correspondiente y portador de una cápsula axial cuyo extremo superior sobresale de dicho cuerpo flotante, hallándose dispuesto en la extremidad inferior de tal cápsula un contrapeso para mantener el flotador en posición vertical, mientras que la extremidad superior de la cápsula va cerrada con una tapa hermética transparente, alojándose en esta extremidad superior una lámpara que
15 actúa de luz de situación, conectada a una pila contenida en la aludida cápsula.

2ª.- FLOTADOR LUMINOSO PARA PESCA NOCTURNA CON CAÑA.-

Madrid, 1-10-62

FERNANDO PERAIRE

R.P.



95357

P.A.
Fernando Peraire

Fernando Peraire

Escala variable