

85356

95356

MEMORIA DESCRIPTIVA

DE UNA PATENTE DE MODELO DE UTILIDAD, POR VEINTE AÑOS EN ESPAÑA, A FAVOR DE DON JOSE PRIETO BAÑO, DE NACIONALIDAD ESPAÑOLA, RESIDENTE EN MADRID (España) Palco de Moguer, 33 (patio)

s o b r e:

"PROYECTIL DE JUGUETE CON ASCENSION IMPULSADA Y DESCENSO CON PARACAIDAS"

5 Con la presente solicitud se trata de proteger un proyectil de juguete con ascensión impulsada y descenso con paracaídas, con el cual dada su construcción además de presentar una gran belleza reporta un gran atractivo para niños y adultos, ya que dado el medio empleado para su ascensión lo hace hasta gran altura, y cuando termina su recorrido o es acabada su inercia cae al suelo por gravedad, en cuyo momento se abre el proyectil y permite por un dispositivo especial el que salga un paracaídas y así el descenso es suave, siendo
10 ésto una de las operaciones que más llama su atención y entretenimiento.

95356

Por lo que se refiere a materiales se construirá en los que presenten como característica su ligereza y liviandad, preferentemente el plástico, aunque es susceptible de construirse en cualquier otro si resulta apto para ello. El colorido y tamaño tampoco es limitativo, pudiéndolo hacer en el color y volumen que se considere necesario. El paracaídas que va instalado en el interior del proyectil es igualmente de plástico muy ligero, o bien papel plastificado, con sus correspondientes cuerdas y goma que las une al cuerpo del proyectil que sirve al mismo tiempo como amortiguador.

Para mejor comprensión de la descripción que sigue, se adjuntan dibujos a los cuales se hará constante referencia a lo largo de la misma, siempre a título de ejemplo no limitativo.

La figura 1ª, es una vista en alzado del proyectil, apreciándose un corte en su cuerpo cilíndrico con el fin de apreciar la situación del paracaídas.

La figura 2ª, es un detalle de la punta del proyectil con el fin de apreciar la disposición de los dos alerones que se utilizan indistintamente para su lanzamiento o impulsión.

La figura 3ª, es un detalle del medio impulsor y la forma de adaptarlo al proyectil, y

La figura 4ª, muestra al proyectil en descenso con el paracaídas.

Consiste la presente invención en un proyectil de juguete con ascensión impulsada y descenso con paracaídas, caracterizado porque está constituido por dos cuerpos semi-cilíndricos huecos (1 y 2), los cuales llevan en su parte superior un dedal balístico (6), así como en su parte inferior o cola, unos planos (4) colocados radialmente, con sus correspondientes puntos de apoyo para mantenerse en verticalidad el proyectil.

Los cuerpos (1 y 2) se abisagran en su parte inferior en un punto (3) con el fin de permitir el acondicionar el para-

caídas en el interior, a la vez que en su momento oportuno lo dejará salir para que el proyectil descienda pendiente de él.

5 Estos dos cuerpos denotan un sistema de cierre durante su ascenso el cual está formado por una corredera (7) que presiona mediante una goma(8) contra un rodillo (10) dispuesto en una leva (9) solidaria de un perfil (5) que se acomoda en forma de cuchilla al cuerpo cilíndrico del proyectil, basculando dicho perfil en un punto (16) conjuntamente a la menciona-
10 da leva, así como en el extremo que se acomoda entre los planos radiales de cola (4) lleva un plano de adaptación (11) y un cordelito (12) el cual se sujetará con los dedos al ponerlos en los hendidos estriados de la cola del proyectil para ser lanzado y evitar así que el expresado perfil (5) se abra
15 y deje salir el paracaídas antes de tiempo.

 El lanzamiento se efectúa por medio de un tirador constituido por un mango (17) y una goma (18) la cual es enganchada en los alerones (15) conjuntos al dedal balístico, procediéndose a estirar la goma y soltándolo en el momento oportuno
20 cuando se cree conveniente verificando su ascensión hasta que en el momento de perder su inercia el perfil (5) por la acción de la goma (8) de la corredera (7) se levanta o despega del cuerpo del proyectil, permitiendo entonces el desprendimiento de un semicilindro del cuerpo (2) y en tal circunstancia el
25 paracaídas alojado en el interior (13) salta abriéndose y suspendiéndose de dicho paracaídas (14) el proyectil hasta su bajada a tierra.

 Si bien la forma de ejecución aquí descrita constituye aplicación preferente de la presente invención, podrán introducirse modificaciones de forma y de detalle sin que por ello
30 varie la esencialidad de la misma, la cual se reivindica en la siguiente

95356

NOTA

En resumen; la presente solicitud recaerá sobre las siguientes reivindicaciones:

- 5 1º.-Proyectil de juguete con ascensión impulsada y descenso con paracaídas, caracterizado porque está constituido por dos cuerpos semi-cilíndricos huecos los cuales llevan en su parte superior un dedal balístico, así como en su parte inferior o cola, unos planos colocados radialmente con sus correspondientes puntos de apoyo para mantenerse en verticalidad el proyectil.
- 10 2º.-Proyectil de juguete con ascensión impulsada y descenso con paracaídas, según la reivindicación anterior, caracterizado porque los cuerpos semi-cilíndricos se abisagran en su parte inferior con el fin de permitir el acondicionar el paracaídas en el interior, a la vez que en su momento oportuno lo dejará salir para que el proyectil descienda pendiente de él.
- 15 3º.-Proyectil de juguete con ascensión impulsada y descenso con paracaídas, según las reivindicaciones anteriores, caracterizado porque los dos cuerpos semi-cilíndricos denotan un sistema de cierre durante su ascenso el cual está formado por una corredera que presiona mediante un medio elástico contra un rodillo dispuesto en una leva solidaria de un perfil que se acomoda en forma de cuchilla al cuerpo cilíndrico del proyectil, basculando dicho perfil en un punto conjuntamente a la
- 20 mencionada leva, así como en el extremo que se acomoda entre los planos radiales de cola lleva un plano de adaptación y un cordelito el cual se sujetará con los dedos al ponerlos en los hendidos estriados de la cola del proyectil para ser lanzado y evitar así que el expresado perfil se abra y deje salir
- 25 el paracaídas a destiempo.
- 30 4º.-Proyectil de juguete con ascensión impulsada y descenso con paracaídas, según las reivindicaciones anteriores, ca-

95356

racterizado porque el lanzamiento se efectúa por medio de un
tirador de goma, la cual es engancheda en uno de los alerones
conjuntos al dedal balístico, procediéndose a estirar la goma
y soltándole en el momento oportuno cuando se cree conveniente
5 verificando su ascensión hasta que en el momento de perder su
inercia el perfil basculante de cierre, por la acción del me-
dio elástico de la corredera-cierre se levanta del cuerpo del
proyectil permitiendo entonces el desprendimiento de uno de los
cuerpos semi-cilíndricos del proyectil y en tal circunstancia el
10 paracaídas alojado en su interior salta abriéndose y suspendién-
dose de dicho paracaídas el proyectil hasta su bajada a tierra.

5ª.-PROYECTIL DE JUGUETE CON ASCENSION IMPULSADA Y DESCENSO
CON PARACAIDAS.

Según se describe en la presente memoria que consta de
15 cinco hojas escritas a máquina y dibujos.

Madrid,

3 OCT. 1962





FIG.2

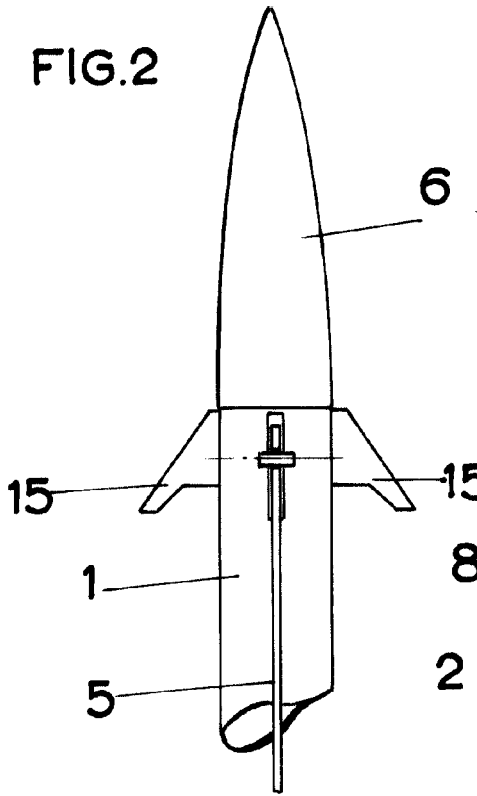
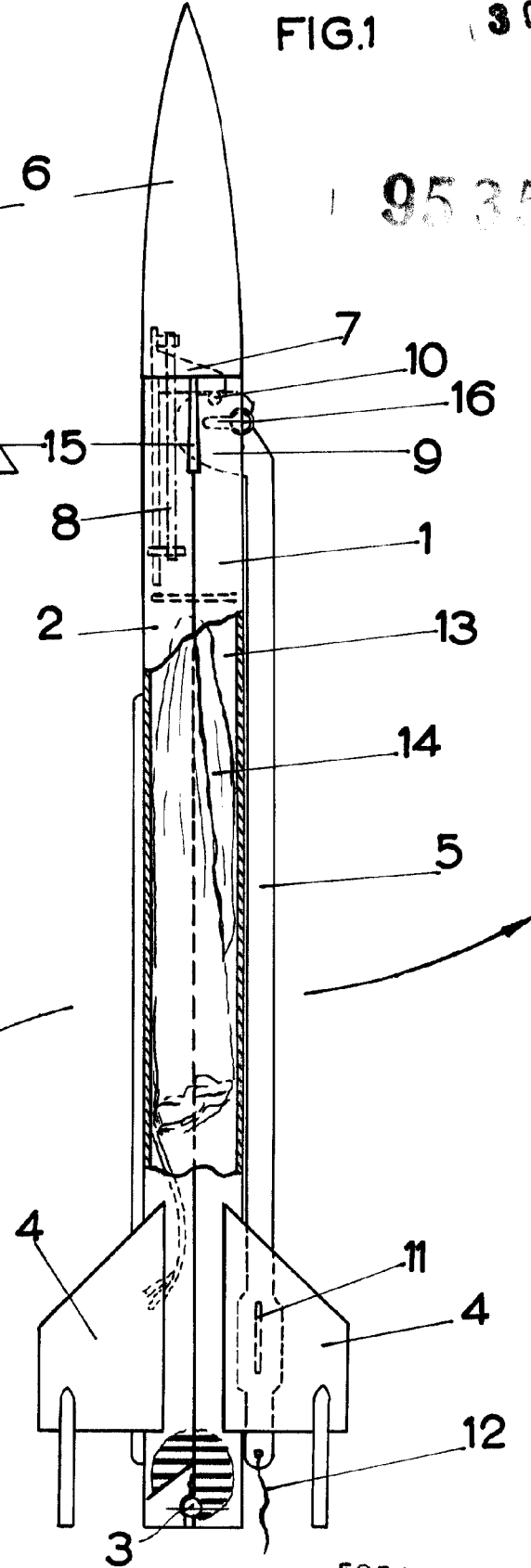


FIG.1



95356

ESCALA VARIABLE

Madrid, 3 OCT. 1902 de 19...

05256

3 OCT 1902



FIG.3

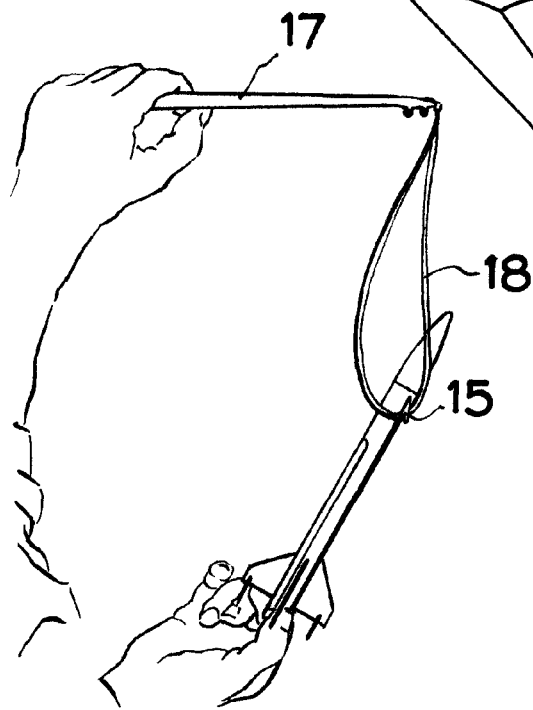
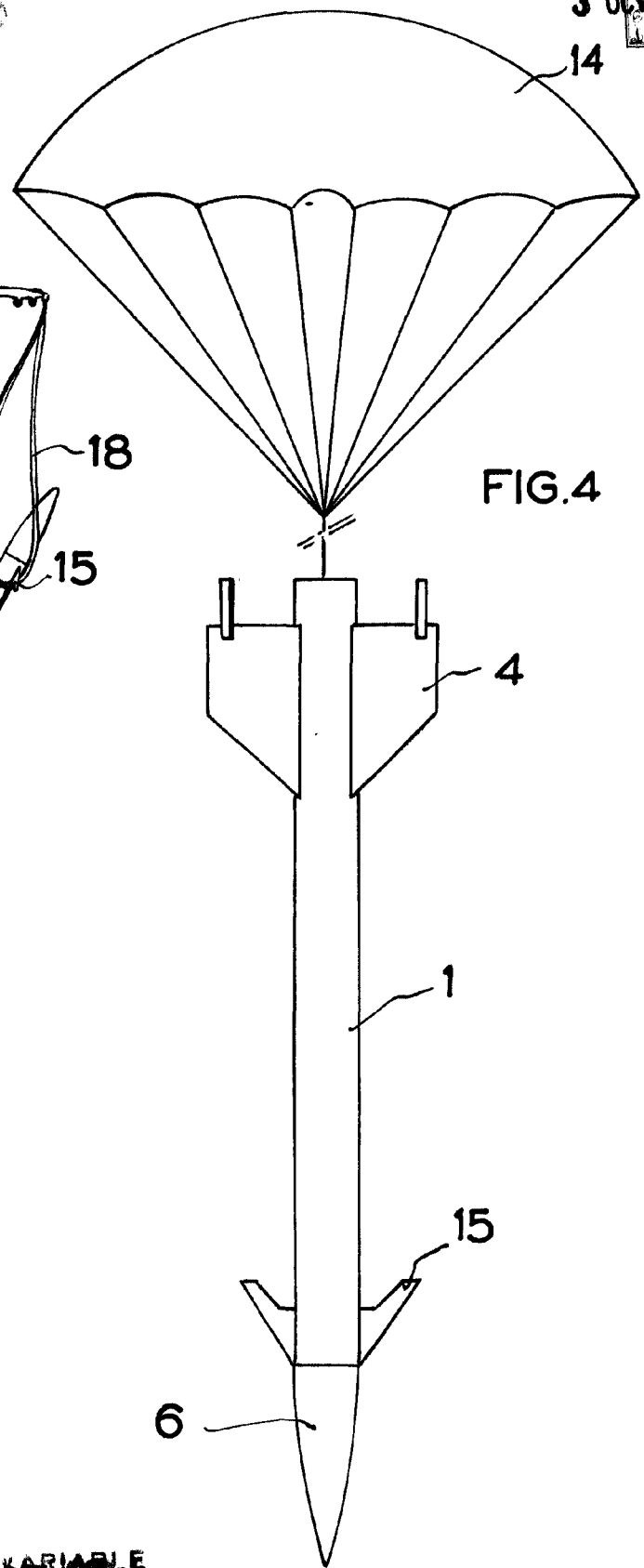


FIG.4



ESCALA VARIABLE
Madrid, 3 OCT 1902 de 19