

95355



material que mas tarde actuará de base sobre la cual se realiza el cortado o picado, bastando para ello accionar a manera de émbolo un botón que subirá y bajará por la acción de un resorte yendo dicho émbolo dotado de un panel de cuchillas cortantes de sección ondulada.

Para su limpieza bastará con ponerlo al grifo y con el chorro de agua ello queda totalmente limpio ya que el material en que se construye preferentemente se presta para ello.

Por lo que se refiere a tamaños y colores a proporcionar o proporcionados por los materiales, ello será objeto de variación, no limitándose a uno concretamente.

Con el fin de llegar a una mejor inteligencia de lo que en sí consiste la invención, se adjuntan dibujos a los cuales se hará constante referencia a lo largo de la misma, siempre a título de ejemplo no limitativo.

La figura 1ª, es una vista en alzado y en corte diametral del cortador objeto de la invención.

La figura 2ª, es una vista en planta según la sección A-A.

La figura 3ª, es otra vista también en planta según B-B.

Consiste la presente invención en un nuevo cortador de tubérculos y similares para uso doméstico, caracterizado porque el mismo está constituido por una carcasa o campana (1) la cual su parte superior o techo está formado por una pluralidad de brazos radiales (3) que solidarizan en un núcleo cilíndrico (4) debidamente encasquillado (8) por donde se desliza un vástago (5) portador en su extremo inferior de un transversal (9) o cuadradillo en donde verticalmente se disponen una pluralidad de cuchillas (10) debidamente espaciadas. Estas cuchillas suben y bajan al accionar el citado vástago (5) llevando en su otro extremo un botón (7) para su acción recuperándose debidamente al empujarlo hacia abajo en virtud de un resorte (6) acondicionado en el vástago (5).



95 355

Igualmente y en el interior de la campana (1) en su hueco o cámara de cortado (11) va acondicionada una plataforma circular (2) la cual tiene como misión el guiar las cuchillas (10) en su parte inferior a la vez apoyar contra el producto a trocear, lo cual es fácilmente permisible toda vez que la plataforma (2) consta de unas ranuras (12) por donde discurren, suben o bajan las expresadas cuchillas (10).

El producto a trocear es introducido en la cámara (11) por su boca, poniéndose seguidamente una tapa -no representada- sobre la cual y al accionar el botón y mover las cuchillas se consigue un troceado perfecto sin desperdicio alguno.

La posición normal del aparato en y durante su función es la que se representa en la figura 1ª,

Si bien la forma de ejecución aquí descrita constituye aplicación preferente de la presente invención, podrán introducirse modificaciones de forma y de detalle sin que por ello varíe la esencialidad de la misma, la cual se reivindica en la siguiente

20

N O T A

En resumen; la presente solicitud recaerá sobre las siguientes reivindicaciones:

1ª.-Nuevo cortador de tubérculos y similares para uso doméstico, caracterizado porque está constituido por una carcasa o campana cuya parte superior o techo está formada por unos brazos radiales que solidarizan en un núcleo debidamente encasquillado por donde se desliza un vástago portador en su extremo inferior de un transversal cuadradillo en donde verticalmente se disponen una pluralidad de cuchillas debidamente espaciadas.

30

2ª.-Nuevo cortador de tubérculos y similares para uso



95355

doméstico, según la reivindicación anterior, caracterizado porque las cuchillas suben y bajan al accionar el citado vástago, llevando en su otro extremo un botón para su acción, recuperándose debidamente al empujarlo hacia abajo en virtud de un resorte acondicionado en dicho vástago.

3^a.-Nuevo cortador de tubérculos y similares para uso doméstico, según las reivindicaciones anteriores, caracterizado porque en el interior de la campana y en su hueco o cámara de cortado va acondicionada una plataforma circular la cual tiene como misión el guiar las cuchillas en su parte inferior, a la vez que apoya contra el producto a trocear, lo cual es fácilmente permisible toda vez que la plataforma consta de unas ranuras por donde discurren, suben y bajan las expresadas cuchillas.

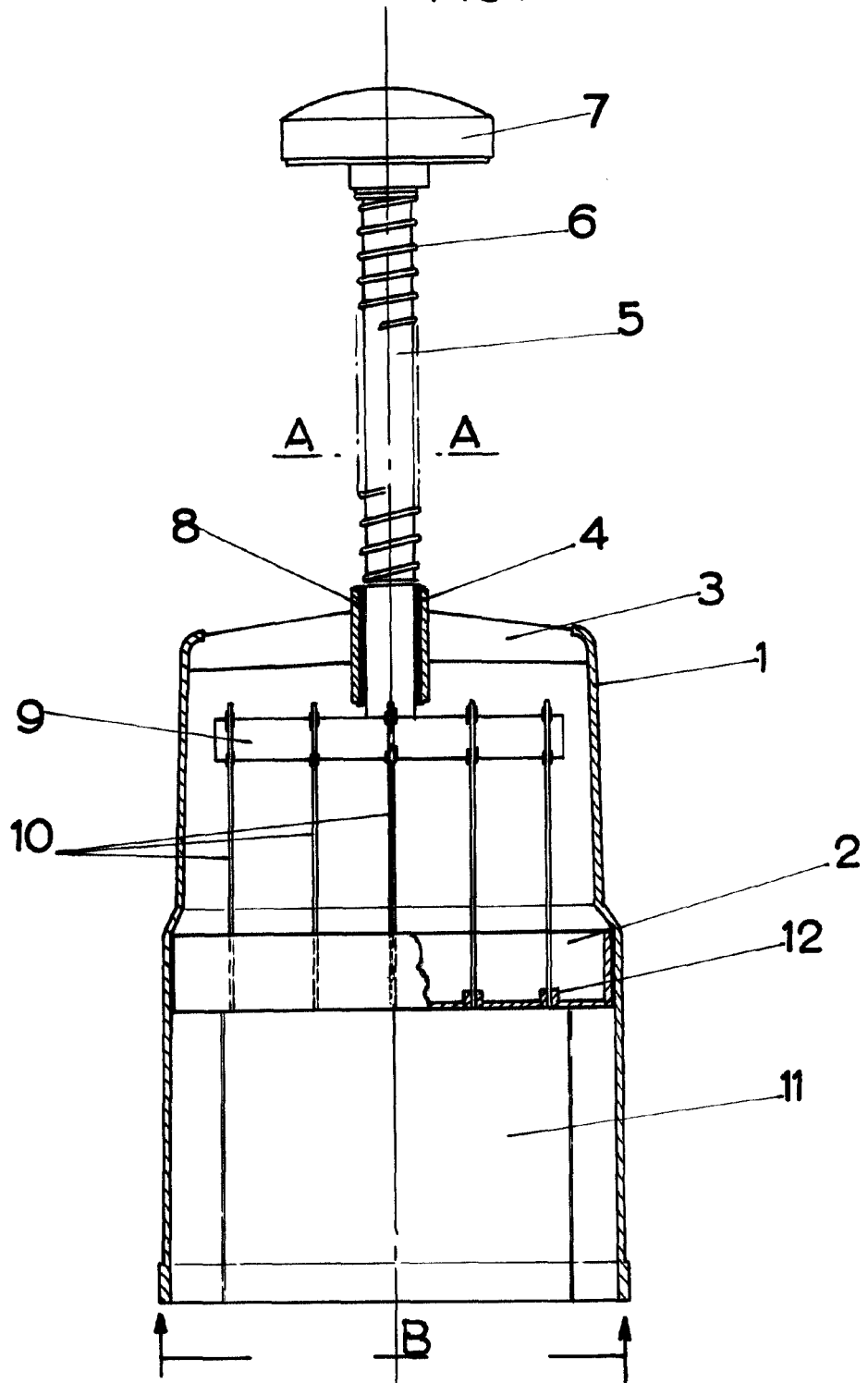
4^a.-NUEVO CORTADOR DE TUBERCULOS Y SIMILARES PARA USO DOMESTICO.

Según se describe en la presente memoria que consta de cuatro hojas escritas a máquina y dibujos.

Madrid, 3 OCT. 1962



FIG.1



DESCOLOCABLE
Madrid, 3 OCT. 1962 de 19

FIG.2

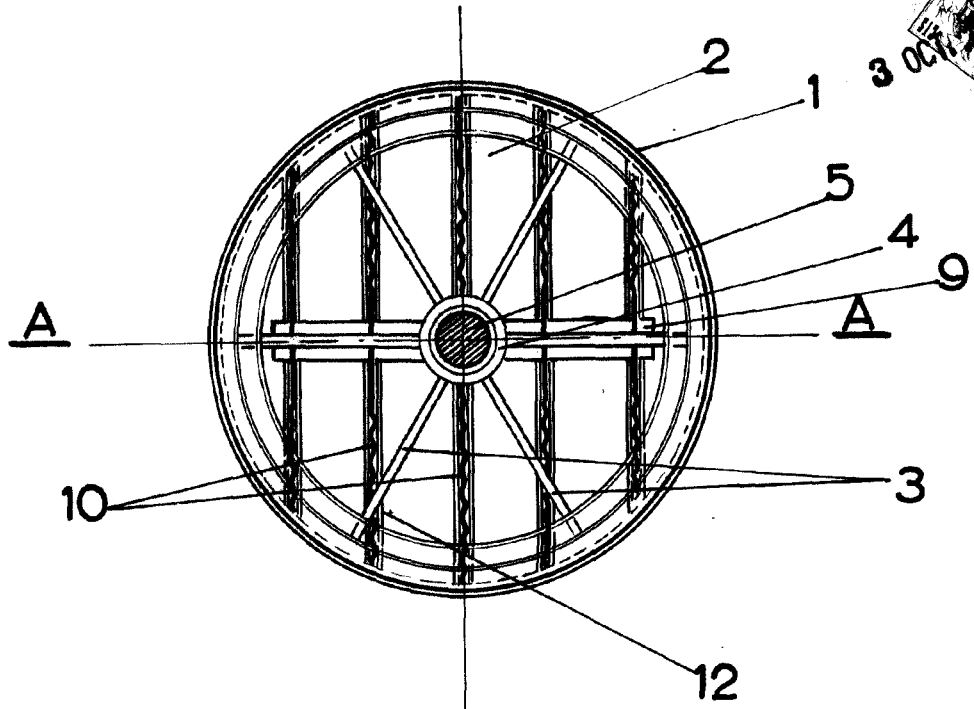
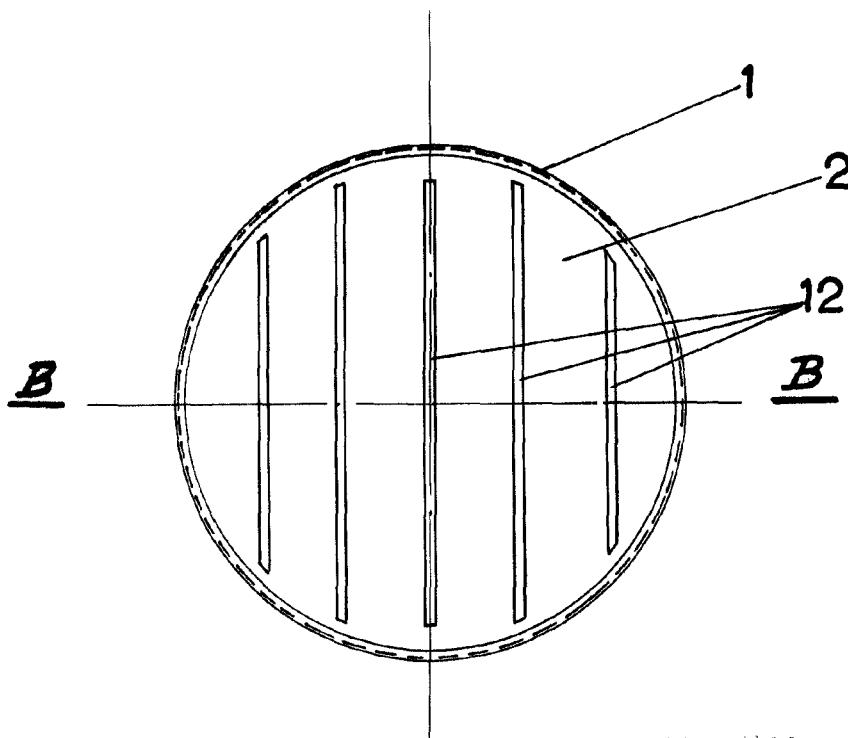


FIG.3



ESCALA VARIABLE
Madrid, del OCT. 1902 de 19...

4