

95 349

95 349



MEMORIA DESCRIPTIVA

correspondiente a un

MODELO DE UTILIDAD

por veinte años

para todo el territorio español

A favor de:

VIPLÁSTICA, S.L.

Entidad española

Establecida en:

VITORIA, Carretera de Gamarra s/n.

+++++

Por:

" UN TABLERO PARA LA FORMACION DE CUADROS

DE RESULTADOS DE COMPETICIONES DEPORTIVAS".

----- ::oOo::-----

95349



5. El tablero objeto de esta Memoria se concibe para la formación de cuadros de resultados para exhibición al público. Es particularmente idóneo para mostrar resultados de competiciones deportivas comparables, por ejemplo de jornadas futbolísticas. En esta última aplicación, permite formar una quiniela, con cuantas indicaciones contribuyen a la más perfecta apreciación de la misma.

10. Este tablero supone positivas ventajas respecto a lo conocido en la materia, y por ello se acoge al privilegio de Modelo de Utilidad, de conformidad con lo previsto en los artículos 171 y siguientes del vigente Estatuto-ley sobre Propiedad Industrial.

15. Con objeto de hacer intelegible al máximo la descripción que sigue, se ilustra la misma con la hoja adjunta de dibujos, correspondientes a un ejemplo no limitativo de realización, susceptible de cuantas modificaciones de detalle no alteren sustancialmente sus características esenciales.

20. En dichos dibujos:

La fig. 1 muestra el tablero en alzado, con alguno de sus carteles fuera con objeto de hacer más claramente visible la forma en que los mismos son incorporados a aquél.

25. La fig. 2 es una sección por II-II de la fig. 1.

30. De acuerdo con todo ello, el tablero -1-, de altura aproximadamente doble que la anchura, y de dimensiones absolutas suficientes para una clara contemplación por grupos considerables de personas, presenta un encabezamiento superior -2-, en general de tipo

95340



publicitario, tal como por ejemplo: "la quiniela de la semana presentada por.....".

5. El resto del tablero, esto es el espacio destinado a la formación de la quiniela, presenta unas guías horizontales equidistantes -3-.

Entre las citadas guías -3- se deslizan desde uno u otro costado los carteles con los que se compone cada quiniela.

Estos carteles son de tres clases:

10. Los concebidos para disponerse en el centro de la quiniela, esto es, en su columna central, llevan la inscripción correspondiente al número uno, al número dos o a la letra X. Estos carteles se han representado por -4- en los dibujos.

15. Los que llevan la inscripción de equipos correspondientes se deslizan por las guías a uno y otro lado del correspondiente -4-. Se han marcado con -5₁- y -5₂-, según que se hallen en una u otra columna.

20. Finalmente los carteles -6₁-, -6₂- numerados de acuerdo con los resultados en goles (u otras puntuaciones al tratarse de otro deporte) constituyen las columnas de los costados.

25. Esta disposición es particularmente interesante por la rapidez de formación de cada quiniela y por la vistosidad de la misma, cosa esta última muy importante tratándose de fines publicitarios.

30. La utilización de materiales plásticos permite aplicar métodos de fabricación de mayor rendimiento que los tradicionales y comunica una más grata apariencia al producto acabado.

95349



N O T A

En resumen; la Patente de MODELO DE UTILIDAD, recaerá sobre las particularidades de las siguientes:

5.

R E I V I N D I C A C I O N E S . -

1.- UN TABLERO PARA LA FORMACIÓN DE CUADROS DE RESULTADOS DE COMPETICIONES DEPORTIVAS, esencialmente caracterizado por constar del tablero propiamente dicho de dimensiones apropiadas para la contemplación cómoda por amplios grupos de público, cuyo tablero presenta una parte superior para encabezamiento publicitario, estando el resto ocupado por una serie de guías equidistantes horizontales, entre las que se deslizan desde uno u otro costado los carteles formadores del cuadro a exhibir en cada circunstancia.

10.

15.

20.

2.- UN TABLERO PARA LA FORMACION DE CUADROS DE RESULTADOS DE COMPETICIONES DEPORTIVAS, según reivindicación anterior, caracterizado por unos carteles correspondientes tanto a signos de una quiniela como a nombres de los equipos que la componen, así como a los resultados obtenidos por cada uno de estos últimos, cuyos carteles, por deslizamiento en las guías desde uno u otro costado, pasan a formar diferentes columnas verticalmente paralelas sobre el tablero.

25.-

3.- "UN TABLERO PARA LA FORMACION DE CUADROS DE RESULTADOS DE COMPETICIONES DEPORTIVAS", sustancialmente como se describe y reivindica en la presente Memoria que consta de cinco hojas mecanografiadas

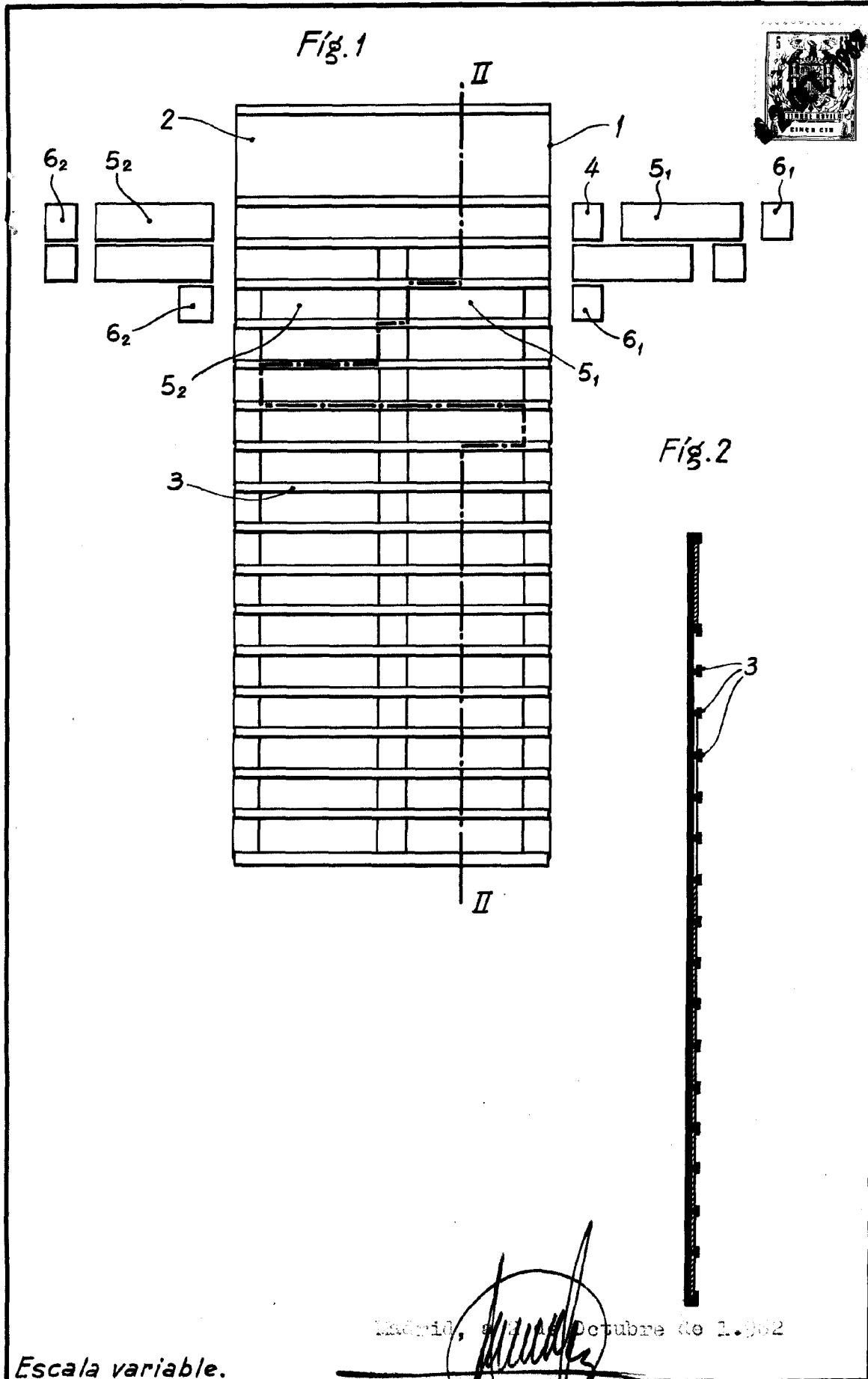
95340



por una sola de sus caras y se ilustra en los dibujos que a la misma se acompañan.

Madrid, 2 de Octubre de 1.962.

VIPLASTICA, S. L.
P. A.
El Agente Oficial.



Madrid, a 11 de Octubre de 1.962

Escala variable.