



95343

M O D E L O   D E   U T I L I D A D

a favor de:

SYLVER LAURIE IBERICA, S.L., de nacionalidad española, residente en Madrid, calle de José Picón nº 9, por: "NUEVO ENVASE".

-----  
Memoria descriptiva

5 El Modelo de Utilidad a que corresponde esta Memoria Descriptiva se refiere como indica su enunciado, a un envase cuyas características de novedad y utilidad -derivadas del beneficio y efecto nuevos que produce su utilización-, son merecedoras de la protección legal que se solicita, al amparo del derecho que se reconoce en la vigente legislación sobre la materia, y concretamente con el que regula el art. 176 del Estatuto Ley de Propiedad Industrial.

10 El nuevo envase cuyo privilegio de explotación industrial exclusiva se recaba, presenta una disposición formal, merced a la cual cualquiera de sus lados puede ser utilizado como base de sus

95343



tentación, o dicho de otra manera, ha sido provisto de siete superficies planas que pueden ser usadas indistintamente como punto de apoyo para conseguir su verticalidad.

15           Esta original disposición no afecta únicamente a una mejor presencia estética, sino que además de conseguir aquella, proporciona un importante beneficio funcional al permitir aprovechar totalmente el líquido contenido, sin que intervenga en este efecto el mayor o menor espesor del mismo.

20           Es lógico que al estar constituido su contorno por una sucesión de caras planas, unidas cada una a sus contiguas por sus aristas, formando un ángulo obtuso, se consiguen unas óptimas condiciones de deslizamiento por sus paredes, aún para el líquido más espeso.

25           Ello unido a que puede variarse a voluntad la base de sustentación, permite mantener el envase en la posición más adecuada para que el líquido residual vaya acumulándose en las proximidades del orificio vertedor, contribuyendo a conseguirlo la posibilidad de conservarlo en prolongada permanencia en la posición más conveniente, sin producir molestia alguna al usuario, puesto que se mantiene estable en esta posición por sus propios medios.

30           Para dar una idea más exacta del objeto que constituye este registro, se acompaña a la presente Memoria Descriptiva una hoja de planos en la que, de manera ilustrativa, se ha representado un ejemplo de ejecución, el cual deberá ser considerado en el más amplio sentido, puesto que podrán ser variables todas aquellas circunstancias que pudieran sufrir modificaciones de detalles sin que se altere su finalidad característica.

35           La descripción que se realiza a continuación se relaciona a la figura representada en el plano, la que muestra una vista en perspectiva del envase, y a las referencias numéricas en él establecidas.

40

95343



El envase está constituido esencialmente por dos caras opuestas, que supuestamente y en la posición del dibujo aparecen como frontal y posterior -2-. Estas caras son simétricamente iguales y se hallan dispuestas también en posición simétrica una respecto de la otra, enfrentadas y convenientemente separadas entre sí. Son totalmente planas y presentan forma de octógono regular.

Cada uno de los lados de este octógono se halla unido con el correspondiente de la cara opuesta por medio de un plano, rectangular -1-, también de superficie plana y lisa, estando unidos entre sí todos estos planos -1-, por la intersección de sus aristas superior e inferior con los planos contiguos, delimitándose en consecuencia un contorno octogonal regular, formado por los ocho planos resultantes, que constituye con las caras -2- el conjunto cerrado del envase.

Sobre el centro geométrico de uno de los planos -1- ha sido previsto un resalte circular -3-, que delimita el orificio verteedor, y está adecuadamente dispuesto para ajustar sobre él el correspondiente tapón de cierre.

Cada uno de los planos que contornean el envase, a excepción del provisto del resalte -3-, pueden ser utilizados como base, proporcionando por sus características de longitud y anchura una perfecta garantía de estabilidad.

Con lo expuesto queda ya detalladamente descrito el objeto que constituye éste Modelo de Utilidad. Solo resta añadir que quedarán igualmente comprendidas en la protección que se solicita, cuantas posibles variaciones pudieran producirse en sus condiciones accesorias, tales como cambio de forma, materia en que se fabrique, dimensiones, proporciones, etc., y en general en todas aquellas que no alteren, cambien o modifiquen sus características esenciales o su conjunto funcional.

95343



N O T A S

75 En resumen: el presente Modelo de Utilidad recaerá esencialmente sobre las siguientes:

R E I V I N D I C A C I O N E S  
=====

80 1). Nuevo envase, caracterizado esencialmente por estar constituido por dos caras simétricas, en forma de octógono regular, paralelamente dispuestas entre sí, entre cuyos vértices y aristas respectivos se ha previsto la disposición de sendos planos que configuran su grosor, en la misma forma octogonal, el contorno periférico lateral del envase que quede así formado por ocho caras planas, cualquiera de las cuales puede servir de base o punto de apoyo para mantener el envase en posición vertical.

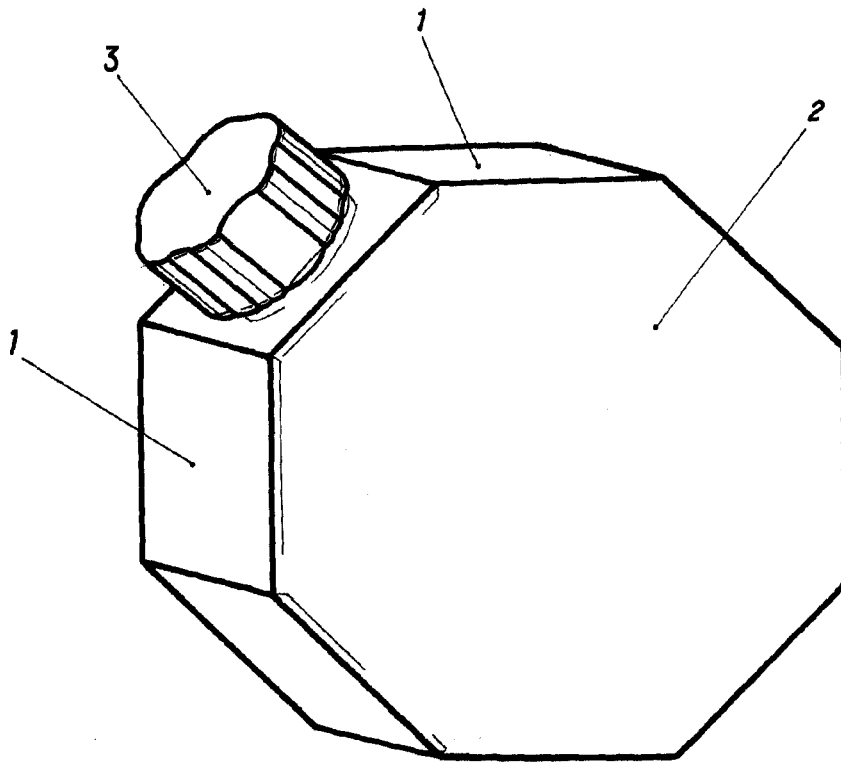
85 2). Nuevo envase, según la reivindicación anterior, caracterizado además porque sobre una de las caras planas y en su centro geométrico, ha sido previsto la disposición de un resalte circular para permitir la adaptación sobre el del correspondiente tapón que verifica el cierre del envase.

90 3). NUEVO ENVASE.

Esta Memoria consta de cuatro hojas foliadas y mecanografiadas por un solo lado de sus caras.

Madrid, a 2 de Octubre de 1962

95343



Madrid 2 de Octubre de 1962.

*Bauer*

ESCALA VARIABLE