



15 arqueados en la parte inferior y en el lugar correspondiente a los extremos de dichos apéndices, llevan unos muñones circulares, teniendo en la unión de los brazos con la cabeza y entre los brazos y parte media, unos entran-
20 trantes circulares de dimensiones apropiadas para ajustar a presión los muñones circulares de las extremidades de los cuatro apéndices citados.

Tienen en el centro y parte superior un sa-
20 liente que adopta una forma circular y que puede considerarse como la cabeza que encaja entre las extremidades de otra figura, y los muñones de las extremidades inferiores, tienen una prolongación hacia la parte posterior que, en ciertos montajes, se puede introducir en unos
25 orificios circulares en el centro de las figuras.

Asímismo en este juguete, se incluye una pieza en forma de peana con unos orificios donde encajan a presión los muñones de las extremidades inferiores, al objeto de situar de pie el conjunto de figuras formado.

30 A la presente memoria descriptiva, se adiciona una hoja de dibujos, en la cual, se ha representado gráficamente un caso de realización práctica del juguete objeto del presente registro, bien entendido que las figuras representadas en ella, por ser un ejemplo aclaratorio, deberán ser consideradas con amplio criterio y sin
35 caracter restrictivo alguno.

Las figuras de la hoja de dibujos adjunta, son como sigue:

Fig. 1.- Vista frontal de uno de los muñones.

40 Fig. 2.- Vista posterior del mismo.

Fig. 3.- Sección A-B de la figura 2.



Fig. 4.- Vista en planta del zócalo soporte del conjunto formado por varios muñecos.

Fig. 5.- Sección C-D longitudinal de la figura 4.

45 Fig. 6.- Ejemplo de una de las múltiples combinaciones que se forman con los muñecos.

Al objeto de facilitar la localización de las características y piezas que lo constituyen, se han situado acotaciones en las partes principales de acuerdo con la descripción que se efectúa a continuación, de modo que, -1-, es una pieza que adopta una figura humana, teniendo los brazos -2-, extendidos y finalizados en un muñón circular -3-, encontrándose entre los brazos -2- y la cabeza circular -4-, unos entrantes circulares -5-, que se repiten entre los brazos y las caderas.

50

55

Las piernas -6-, se encuentran arqueadas, y entre ellas, hay un entrante circular -7- de forma que en ella encaja a presión la cabeza -4- de otra figura. En el extremo de las piernas -6-, hay unos muñones circulares -8-, con una prolongación -9-, hacia la parte posterior de la figura, teniendo esta prolongación dos finalidades: la primera el ensamblado a presión en las cavidades -10- del zócalo -11-, al objeto de poner las figuras en pie, y la segunda, el encaje en los orificios -12- de otras figuras, cuando se desee hacer montajes superpuestos.

60

65

Suficientemente descrito este juguete, solo nos resta consignar la posibilidad de ser fabricado en variedad de materiales y tamaños y que las figuras adopten diversas formas, pudiéndose introducir en su constitución cuantas variaciones de tipo constructivo aconseje su fa-

70



bricación, siempre y cuando no alteren lo esencial que se manifiesta en la siguiente

N O T A

75 En el presente Modelo de Utilidad, se reivindican como no conocidos ni practicados en España, los siguientes puntos:

80 1^o.- Juguete, caracterizado por constar de varias figuras, que tienen los brazos extendidos y los extremos terminados en un muñón circular, llevando en las uniones de los brazos con la cabeza y los brazos con las caderas, unos entrantes circulares, para el ensamblado entre varias figuras.

85 2^o.- Juguete, caracterizado porque en los extremos de las piernas de la figura de la precedente reivindicación, hay unos muñones circulares con una prolongación cilíndrica hacia la parte posterior, al objeto de poderse montar en forma superpuesta, y para situar las figuras en pie al introducirse a presión en unas cavidades practicadas en un zócalo soporte.

90 3^o.- Juguete, caracterizado porque la cabeza de la figura de las precedentes reivindicaciones, adopta una forma semicircular, teniendo las piernas arqueadas, con un entrante entre ellas, de modo que la cabeza de una figura, pueda quedar encajada entre las piernas de otra. Y

95 4^o.- "JUGUETE", de conformidad en un todo en lo esencial y fines industriales a lo descrito en la precedente memoria descriptiva y gráficamente representado en los adjuntos planos para su mejor comprensión.



Esta memoria consta de CUATRO hojas escritas
o mecanografiadas por una sola cara a doble espacio en
99 líneas.

Valencia, 21 de Sepbre. de 1962
Por autorización de la interesada.

Fig. 1

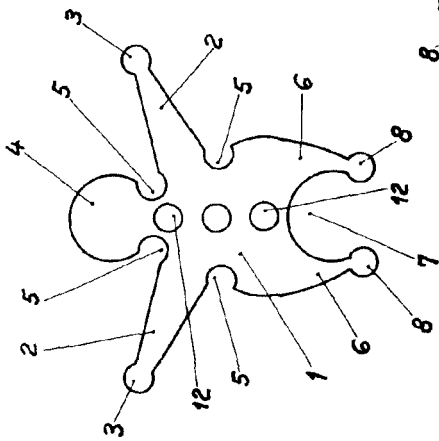


Fig. 2

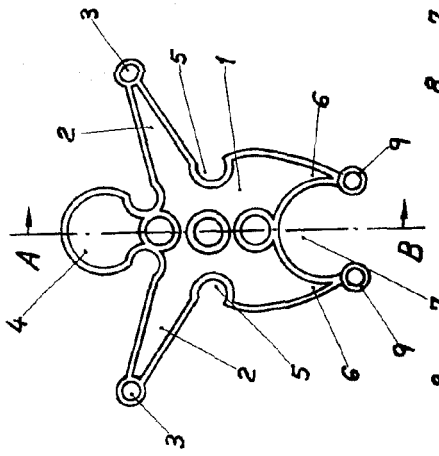
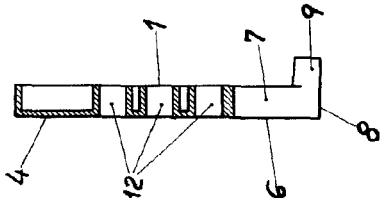


Fig. 3

Sección A-B



91.337

Fig. 4

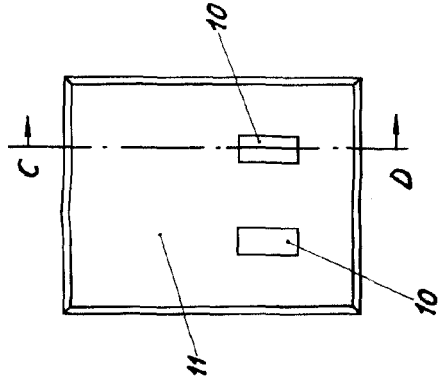


Fig. 5

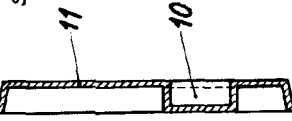
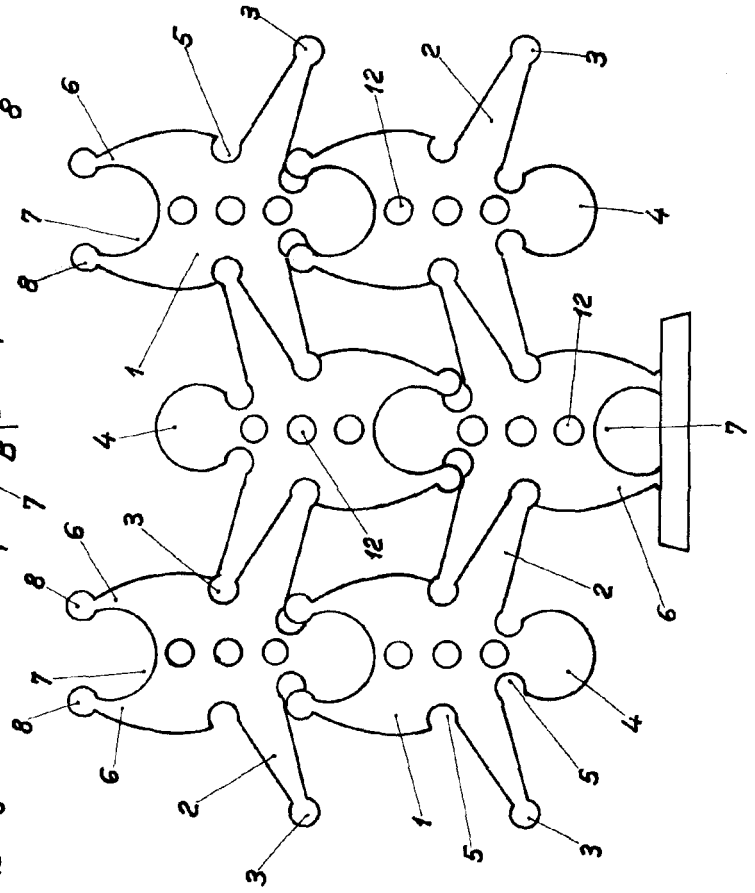


Fig. 6



Escala variable
Valencia, Septiembre 1962