

95335



95335

MODELO DE UTILIDAD
=====

por VEINTE años

cuyo privilegio se solicita para España
y todos sus territorios y plazas de so-
beranía, a favor de :

D. JUAN CRUELLES BUXADE

de nacionalidad española, domiciliado en
Bañolas (Gerona), calle Alvarez de Cas-
tro, núm. 10, relativo a :

"CAZOLETA PARA PIPA"

=====



95335

MEMORIA DESCRIPTIVA

El presente Modelo de Utilidad hace referencia, conforme indica su enunciado, a una cazoleta para pipa, de aplicación concretamente a las pipas para fumar. - - - - -

5. Generalmente las pipas utilizadas en la actualidad por los fumadores, adolecen del inconveniente de que la cazoleta adquiere prontamente una temperatura suficientemente elevada para resultar difícil el contacto de la mano con dicha cazoleta, debiendo proceder a la manipulación de la pipa por otros lugares en los que la temperatura sea inferior. - - - - -
- 10.

15. Con ánimo de salvar tal inconveniente, se ha ideado la cazoleta según el presente Modelo de Utilidad, que se caracteriza esencialmente por el hecho de que su superficie exterior se halla surcada por una pluralidad de profundas ranuras, determinantes entre ellas de unos salientes, a manera de aletas, con las funciones de una disposición refrigerante por aire, que disipa el calor producido en la cazoleta. - - - - -

20. La cazoleta realizada de acuerdo con las anteriores características, presenta la ventaja de que debido a la parte refrigerante de que está dotado, puede mantenerse con la mano, ya que la temperatura exterior resulta ya

95335



mucho menor. -----

25. Para una mejor comprensión de cuanto antecede, se hace referencia seguidamente a la lámina de dibujos que acompaña a esta memoria, la cual, dado su fin meramente ilustrativo, deberá considerarse como desprovista de todo carácter limitativo respecto al alcance de la protección legal que se solicita. En los dibujos : -----

Figura 1, es una vista lateral de la cazoleta según la invención, acoplada a la boquilla, la cual se encuentra parcialmente seccionada. -----

35. Figura 2, es una sección diametral, correspondiente a la parte que se representa en la anterior figura. -----

Con relación a dichas figuras y a los números que sobre las mismas indican las distintas partes y elementos representados, su descripción es como sigue : -----

40. Cabe distinguir la cazoleta (1) y la boquilla (2) de la pipa. La cazoleta (1) es por su parte interior apreciablemente cilíndrica, mientras exteriormente es ligeramente abombada, presentando en su superficie exterior una serie de ranuras longitudinales (3), la profundidad de las cuales resulta la medida aproximada del espesor total de la cazoleta entre su parte interior y la más exterior. -----

45. La cazoleta (1) tiene en su parte inferior un alargamiento (4) que se extiende perpendicularmente a ella, el cual presente interiormente y en forma concéntrica, una conducción (5). -----



95335

50. En el extremo de tal alargamiento (4) y en su parte interior existe en todo su contorno un rebaje (6).-

La boquilla (2) tiene por el extremo opuesto al que se introduce en la boca, un rebaje (7) que lo contornea y tambien una conducción (8) concéntrica interior. - -

55. Realizada la cazoleta de acuerdo con lo antedicho, resulta que en las ranuras (3), la pared (9) de la parte profunda se encuentra normalmente a elevada temperatura, pero queda fuera de la posibilidad de ser tocada por la mano, mientras que las partes (10) radian el calor transmitido por aquella y quedan a menor temperatura, siendo apta la zona determinada por estas para ser manipulada. - - -

60.

Todo cuanto se ha expuesto no debe suponer impedimento ni limitación alguna para que pueda realizarse la cazoleta con modificación de alguna de sus partes integrantes, así, se prevee la variante de que las ranuras, en lugar de estar distribuidas horizontalmente, lo estén verticalmente, inclinadas e incluso a manera de hélice con paso de rosca cualquiera. - - - - -

65.

70.

Habiendo descrito suficientemente las características, ventajas y modo de acoplamiento de las partes integrantes de la pipa en la que se ha aplicado la cazoleta según la invención, debe hacerse constar, en resumen, que en la misma podrán introducirse cuantas variantes de detalle la experiencia y práctica pudieran aconsejar en cuanto a dimensiones, número de piezas integrantes, forma de acoplamiento mútuo y demás circunstancias accesorias, siempre

75.

95335



que con ello no se desvirtúe su esencialidad, que es la que se resume y concreta en la primera de las reivindicaciones que siguen: - - - - -

80.

N O T A

Se declaran de novedad, utilidad y propiedad para España y todos sus territorios y plazas de soberanía, las siguientes: - - - - -

R E I V I N D I C A C I O N E S

85.

1.- Cazoleta para pipa, caracterizada por el hecho de que su superficie exterior se halla surcada por una pluralidad de profundas ranuras, determinantes entre ellas de unos salientes, a manera de aletas, con las funciones de una disposición refrigerante por aire, que disipa el calor producido en la cazoleta. - - - - -

90.

2.- "CAZOLETA PARA PIPA". - - - - -

Todo ello conforme se describe y reivindica en la presente memoria que consta de cinco hojas, foliadas y mecanografiadas por una sola de sus caras, y de una lámina de dibujos que la ilustra.

95.

BARCELONA, 19 EP. 1962

P. A.

ad.

95335



Fig. 1

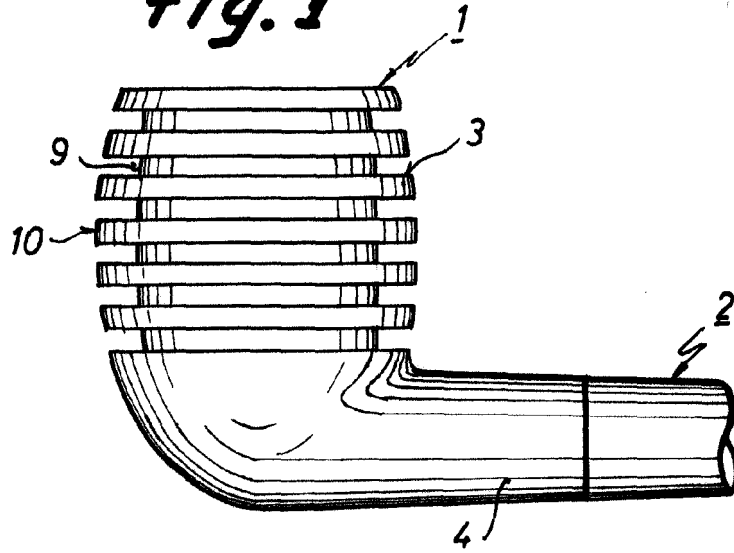
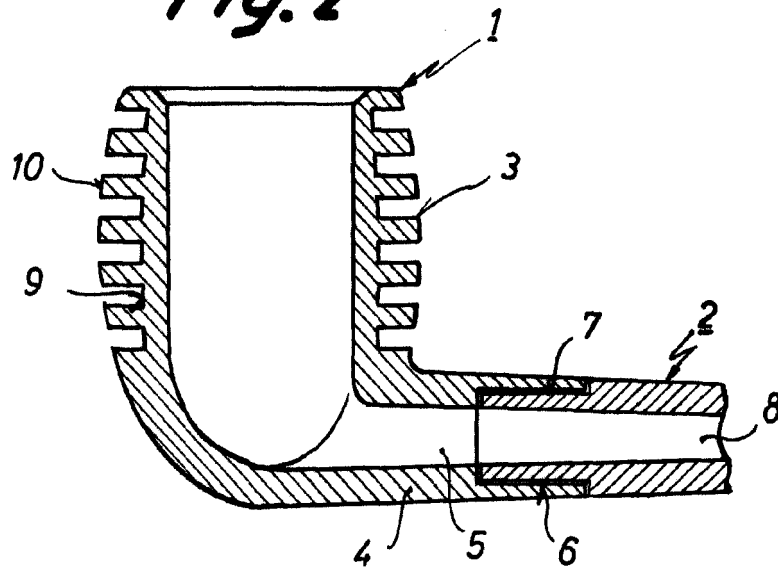


Fig. 2



BARCELONA, 19 SEP. 1962

F. A. *[Signature]*

Escala Variable