

95328



MODELO DE UTILIDAD

por 20 años

por "UN TENDEDERO DE ROPA", a favor de Marcelo Vilá,  
S.A., de nacionalidad española, domiciliada en Barce-  
lona, Lepanto, 412, 2º.

=====

MEMORIA DESCRIPTIVA

Hace referencia el presente Modelo de uti-  
lidad a un nuevo tipo de tendedero de ropa cuya pri-  
mordial característica estriba en ser fácilmente aba-  
tible y adosable contra el muro sobre el que está dis-  
5. puesto, proporcionando un mayor espacio útil en la  
habitación donde esté situado, cuando se encuentra  
en su posición de no uso.

Las exigencias dictadas por las construc-



ciones modernas, predominando habitaciones de dimensiones reducidas, obligan a los fabricantes de utensilios domésticos a tener que arbitrar soluciones que economizen espacio en aquéllas.

5. Esta es la principal finalidad que persigue el presente tendedero de ropa que aporta además notables ventajas de tipo funcional y constructivo sobre los diversos tipos actualmente en uso para tales menesteres. Estas ventajas se refieren a un simple sistema de articulación así como a una estudiada disposición constructiva de los elementos tendedores propiamente dichos.
- 10.

15. Esencialmente consiste el presente tendedero en unas guías rectas de fijación mural con una pestaña inferior de tope y dos pestañas laterales, en los que quedan montadas sendas placas de soporte del tendedero dotadas de una aleta perpendicular central con un pequeño entrante frontal y un orificio coliso inferior por el que discurre el extremo remachado de uno de los brazos laterales del tendedero, los cuales van formando una estructura acordeonada relacionándose entre sí por sus extremos y centros a través de sendas cabezas remachadas de simples pivotes o de varillas horizontales que constituyen los elementos tendedores propiamente dichos.
- 20.
- 25.

Para su mejor comprensión se adjunta a la presente memoria un dibujo representativo, a título de ejemplo, de un tendedero de ropa realizado de acuerdo con el presente Modelo.

30. En él, la figura 1 es una vista en perspectiva del tendedero en cuestión, siendo la figura 2 un



detalle de las guías murales del tendedero.

La figura 3 es una vista lateral del tendedero en posición de no uso, y la figura 4 se corresponde con un detalle en sección de una de las articulaciones del mismo.

5.

Según tales figuras, consiste el presente tendedero en unas guías -1- de fijación mural dotada cada una de ellas de una pestaña inferior -2-, y de dos pestañas laterales -3-. Las pestañas -2- hacen de tope de una placa -4- de soporte del tendedero, mientras que las -3- hacen de guía de la misma.

10.

La placa -4- posee unos orificios -5-, en correspondencia con los -6- de las guías, para la fijación del tendedero al muro previsto, y una aleta perpendicular central -7- en la que quedan dispuestos sendos entrantes frontales -8- y un orificio coliso inferior -9- por el que es susceptible de deslizarse la cabeza remachada -10- correspondiente al extremo de uno de los brazos laterales -11- del propio tendedero. En el extremo superior de la propia aleta -7- queda fijada asimismo por remache -12- el otro brazo -13- del tendedero.

15.

20.

25.

30.

El par de brazos -11- y -13- correspondiente a uno de los laterales del tendedero se hallan dispuestos entre sí en forma acordeonada, cruzándose por sus partes centrales y remachándose en ellas y en sus extremos según remaches -14- o según las cabezas remachadas -15- de sendas varillas -16- que, dispuestas horizontalmente entre ambos pares de brazos laterales, constituyen los elementos tendedores propiamente dichos; yendo dotadas dichas varillas en sus extremos de sendos



manguitos de refuerzo -17-.

Todo cuanto no afecte, altere, cambie o modifique la esencia del tendadero anteriormente descrito, será variable a los efectos del presente Modelo.

5.

N O T A.

Se reivindica como objeto de este registro por Modelo de utilidad:

- 1.- Un tendadero de ropa, caracterizado esencialmente por quedar constituido por unas guías de fijación mural con una pestanía inferior de tope, y dos pestanías laterales de guía, de sendas placas de soporte del tendadero, dotada cada una de ellas de una aleta perpendicular central a la que se articula y remacha por su parte superior el extremo de uno de los brazos laterales del tendadero, poseyendo dicha aleta un entrante frontal central y un orificio coliso inferior por el que es susceptible de discurrir el extremo remachado del otro brazo lateral del tendadero, formando el par de brazos de cada lado del mismo, una estructura acordeonada relacionada por los extremos y centros de aquéllos a través de las cabezas remachadas de simples pivotes, y de varillas horizontales constitutivas de los elementos tendedores propiamente dichos.
- 10.
- 15.
- 20.

25. Sean cuales fueren las circunstancias que concurren en la esencialidad del Modelo definido en la anterior reivindicación, cuyo objeto es:

2.- "UN TENDEDERO DE ROPA".

30. Consta la presente memoria de cinco hojas foliadas, mecanografiadas por una sola cara y del dibujo adjunto.

Barcelona, once de septiembre de mil novecien-

95328



- 5 -

tos sesenta y dos.

P.A. de Marcelo Vilá, S.A.

Handwritten signature of Marcelo Vilá.

jc.



95328

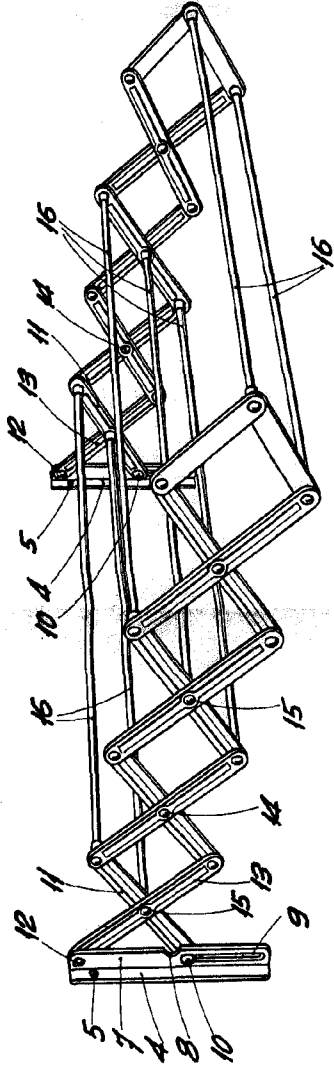


Fig. 1

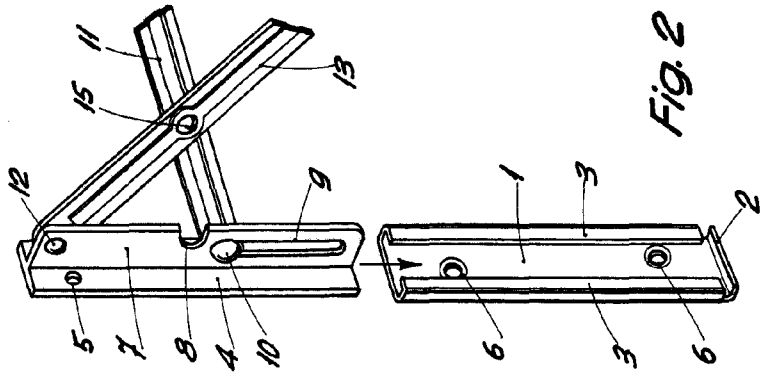


Fig. 2

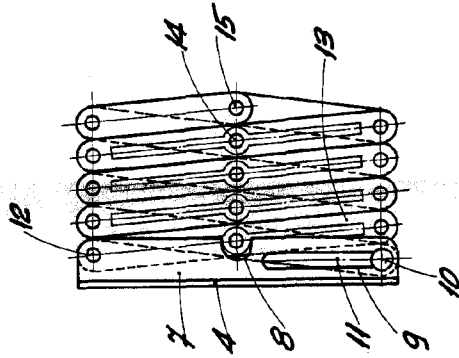


Fig. 3

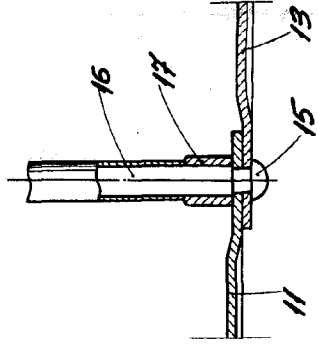


Fig. 4

BARCELONA, 11 SEPTIEMBRE DE 1962  
P.A.