

85327



85327

MODELO DE UTILIDAD

por 20 años

por "UN SOPORTE PARA EXHIBICION DE CALZADO", a favor de Marcelo Vilá, S.A., de nacionalidad española, domiciliada en Barcelona, Lepanto, 412, 2º.

=====

MEMORIA DESCRIPTIVA

Se refiere el presente Modelo de utilidad a un soporte especialmente ideado para la exhibición de calzado, cuyas ventajosas características hacen de él un objeto sumamente utilitario para los establecimientos expendedores de tales artículos.

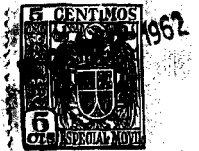
5.

Una característica primordial que han de poseer todos los tipos de soportes encaminados a la exhibición de cualquier artículo, es la de poseer la facultad de poder adoptar diversas posiciones, ya que ello hace que la exhi-



bición propiamente dicha resulte atractiva para el comprador, variando la monotonía de las figuras estáticas.

- No todas las soluciones arbitradas para la exhibición del calzado cumplen con tal característica, ya que
5. generalmente dichas soluciones consisten en soportes estáticos, que además de ser monótonos como ya se ha dicho, adolecen de varios inconvenientes como son complejidad constructiva, elevado precio de coste, elementos complicados para la sujeción del calzado, etc.
10. Todos estos defectos quedan soslayados de una manera cómoda por el presente Modelo. Así son notables su simplicidad constructiva y funcional, su bajo precio de coste y su facilidad de poder adoptar diversas posiciones.
15. Esencialmente queda constituido por una varilla vertical central, en el extremo inferior de la cual va acoplada a un cilindro dotado de tres taladros ciegos inferiores en los que son susceptibles de girar los extremos doblados hacia arriba de tres patas oblicuas de soporte; quedando dotada dicha varilla en su parte superior, de una
20. esfera sobre la que cabalgan con libre desplazamiento giratorio las patillas arqueadas que posee centralmente una varilla superior doblada por su parte delantera y con sus extremos libres traseros ligeramente levantados para servir de soporte a la parte delantera inferior del tacón de
25. un zapato.
- Para su mejor comprensión, se adjunta a la presente memoria un dibujo que representa a título de ejemplo explicativo, no limitativo, un soporte para exhibición de calzado, realizado de acuerdo con el presente Modelo.
30. En dicho dibujo, la figura 1 es una vista en perspectiva del soporte en cuestión, siendo la figura 2 una vista en alzado del mismo, parcialmente seccionada.



Según tales figuras, consiste el presente soporte en una varilla vertical -1-, cuyo extremo inferior -2- se introduce en un taladro ciego -3- existente en un taco cilíndrico inferior -4-, el cual posee por su parte inferior tres taladros ciegos -5- en los que son susceptibles de introducirse y girar los extremos -7- doblados hacia arriba, de unas patas de soporte -8- ligeramente oblicuas.

La parte superior de dicha varilla -1- se halla ocupada por una bola -6- sobre la que cabalgan y son susceptibles de sufrir desplazamiento giratorio unas patillas arqueadas -9- soldadas a la parte inferior central de una varilla superior -10- dotada de un codo o dobladura delantera -11-, y de unos levantamientos traseros -12-, en los que es susceptible de descansar la parte delantera inferior del tacón de un zapato.

Para mejorar la presentación del presente soporte tanto la varilla -1- como las patas -8- se hallan recubiertas por unas fundas cilíndricas -13- que mejoran asimismo el acabado del conjunto.

Todo cuanto no afecte, altere, cambie o modifique la esencia del soporte descrito, será variable a los efectos del actual Modelo.

N O T A.

Se reivindica como objeto de este registro por Modelo de utilidad:

1.- Un soporte para exhibición de calzado, caracterizado esencialmente por quedar constituido por una varilla vertical central, cuyo extremo inferior queda alojado en un taco cilíndrico dotado de tres taladros ciegos inferiores en los que son susceptibles de introducirse y girar libre-



- mente los extremos, doblados hacia arriba, de tres patas oblicuas de soporte; hallándose ocupada la parte superior de dicha varilla por una bola sobre la que cabalgan y son susceptibles de sufrir desplazamientos giratorios unas patillas arqueadas soldadas a la parte inferior central de una varilla superior doblada por su parte delantera y con sus extremos libres traseros, ligeramente levantados para servir de base de sustentación a la parte delantera inferior del tacón de un zapato.
- 5.
10. Sean cuales fueren las circunstancias que concurran en la esencialidad del Modelo de utilidad, definido en la anterior reivindicación, cuyo objeto es:
- 2.- "UN SOPORTE PARA EXHIBICION DE CALZADO".

Consta la presente memoria de cuatro hojas foliadas, mecanografiadas por una sola cara y del dibujo adjunto.

15.

Barcelona, ocho de septiembre de mil novecientos sesenta y dos.

P.A. de Marcelo Vilá, S.A.,



95307

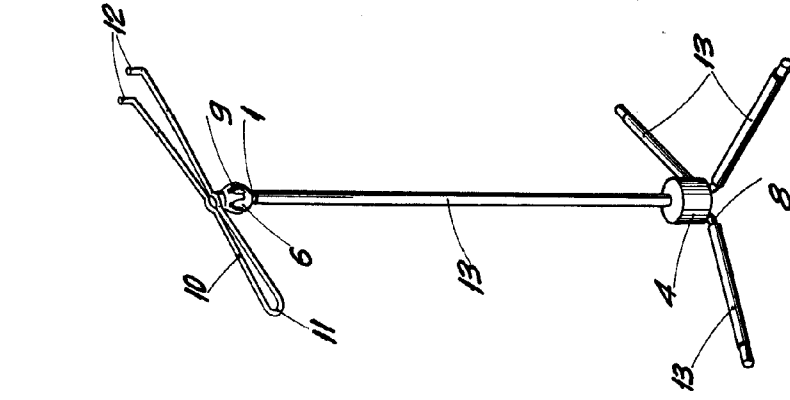


Fig. 1

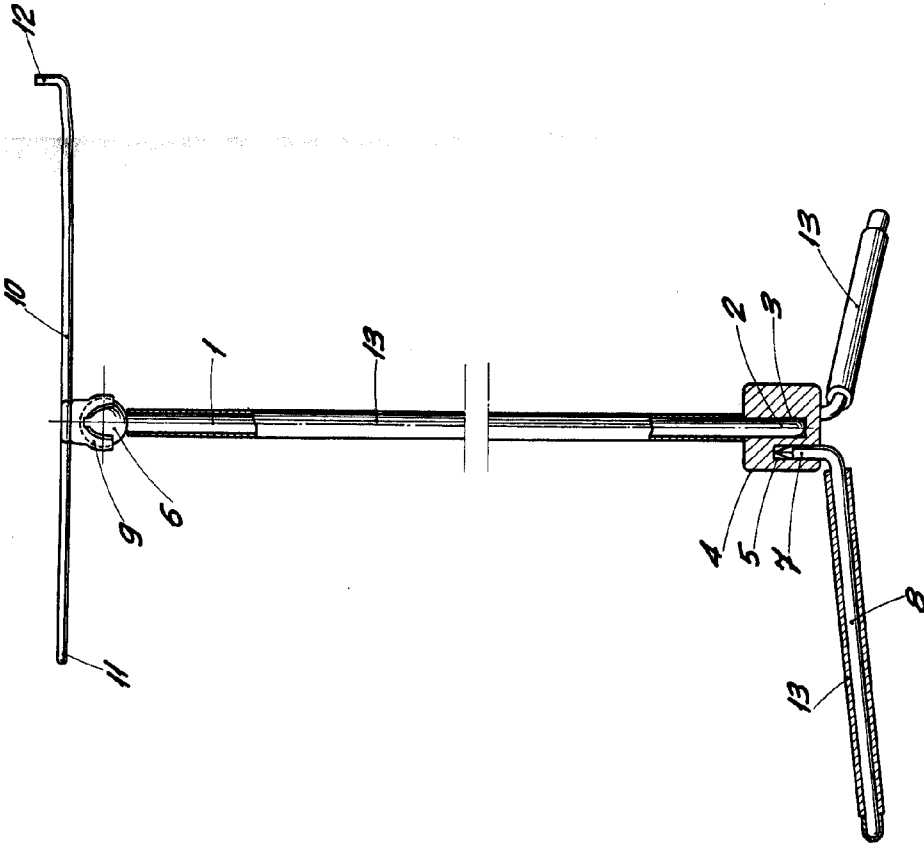


Fig. 2

BARCELONA, 8 SEPTIEMBRE DE 1962
P.A.