



95324

MODELO DE UTILIDAD

por V E I N T E años
a favor de EXCLUSIVAS INDUSTRIALES S.A.
entidad española
establecida en Barcelona, Roger de Flor 86
por:

«ESTATOR PARA MOTORES DE IMAN PERMANENTE»

M e m o r i a d e s c r i p t i v a

El presente registro de Modelo de Utilidad, concierne como su enunciado indica, un estator para motores de iman permanente, de acuerdo con la descripción detallada que del mismo se realiza, debiendo interpretarse siempre este concepto en su más amplio sentido y nunca en limitativo.

5.- Este resultado industrial mejora notablemente todo cuanto sobre el particular se conoce y utiliza actualmente, tanto por su sencillez constructiva, como de aplicación, funcionamiento, rendimiento y economía.

10.- La característica principal del objeto de la invención, la constituye su estructura y la completa eliminación de las piezas polares que se han venido usando hasta la fecha.



5.- Este estator está formado por un anillo enterizo de imán cerámico permanente de flujo concéntrico, lo que hace que además de un rendimiento superior debido a su masa, simplificar grandemente su construcción, al no precisar de las mencionadas piezas polares normalmente requeridas para establecer el cierre del circuito, cuando en montado con dos imanes.

10.- Al no existir acoplamiento de piezas, es decir los imanes con las aludidas piezas polares, también quedan eliminadas las perdidas que prepresentan estos contactos. Eliminadas estas perdidas y sumadas a la mayor masa que existe de iman, se determina un rendimiento superior respecto a los motores que hasta ahora se vienen fabricando.

15.- Para mejor comprensión de este objeto, se adjunta a la presente memoria descriptiva, una hoja de planos en la que a título de ejemplo, se representan todas y cada una de las partes que lo forman y relación que guardan entre sí.

20.- En la citada hoja de planos queda representado:
FIGURA PRIMERA.- La misma muestra una vista en planta de un motor construido bajo los principios de la invención

En la misma la referencia -1-, indica el colector plano de tres delgas.

25.- FIGURA SEGUNDA.- Representa el mismo motor seccionado longitudinalmente.

En ella, la referencia -2- ilustra el anillo iman permanente.

30.- Esta pieza circular debé estar constituida por un imán cerámico, que dá más rendimiento y siendo su peso específico menor.



5.- Descrita suficientemente la naturaleza de la invención, se hace constar expresamente que cualquier modificación de detalle que se introduzca en la misma, se considerará incluida dentro de esta protección en tanto que no altere, o modifique esencialmente su finalidad característica.

NOTA

Por último, se declaran de novedad y propia invención las siguientes:

REIVINDICACIONES

10.- 1ª.- Estator para motores de iman permanente, caracterizado esencialmente porque está prevista la eliminación de las piezas polares, estando constituido el estator de aplicación, por un anillo completo de imán permanente cerámico y de flujo concéntrico que determina un mayor rendimiento debido a la masa simplificada.

15.-

2ª.- ESTATOR PARA MOTORES DE IMAN PERMANENTE.

Todo ello conforme se describe y reivindica en la presente memoria que consta de TRES hojas escritas por una sola de sus caras y planos que la ilustran.

Madrid, 27 de Abril de 1962

9530A

FIG. 1º

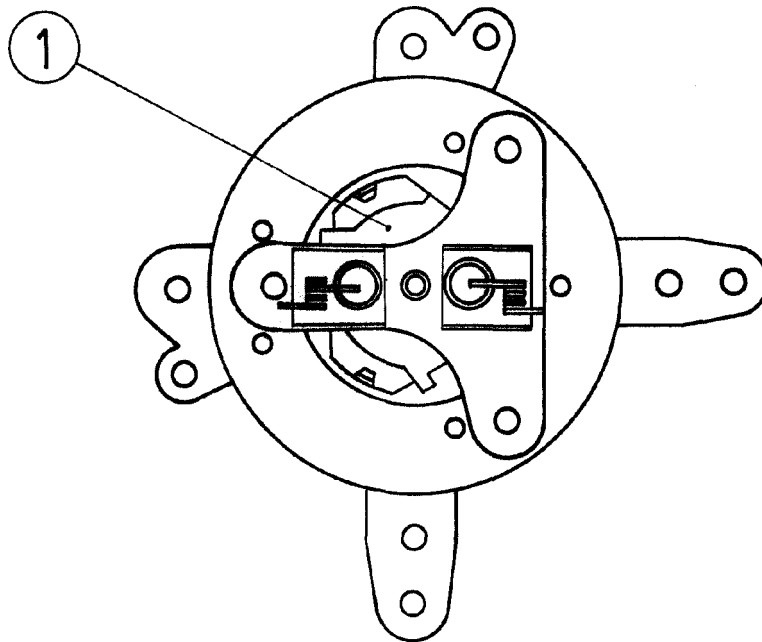
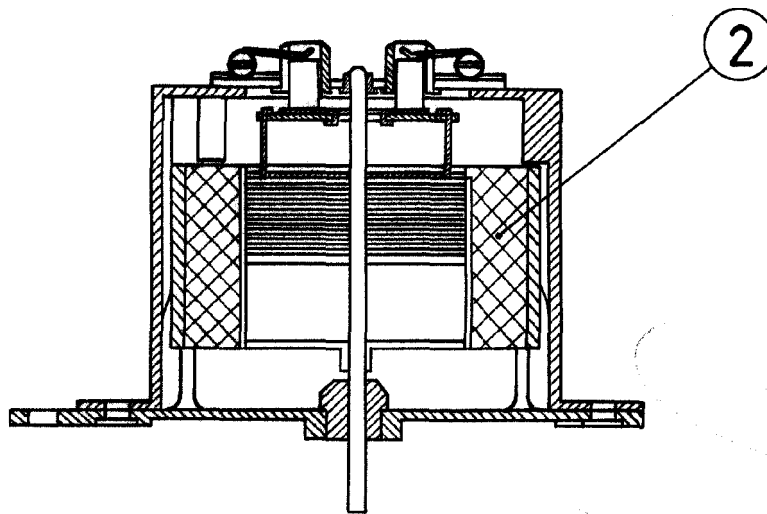


FIG. 2º



ESCALA VARIABLE