



95322

MEMORIA DESCRIPTIVA

del Modelo de Utilidad, por 20 años, a favor de Don Saturnino GARCIA López y Don Tomás MIRETE López, ambos de nacionalidad Española, residentes en HOSPITALET DE LLOBREGAT (Barcelona), calle de Pujols numero 104, por " UN BASTIDOR TUBULAR PARA SILLAS".

El presente Modelo de Utilidad, se refiere a un bastidor tubular para sillas.

En este nuevo bastidor se obtiene una máxima solidez con un mínimo de mano de obra, y por lo tanto de costo, para la unión de
5 los elementos constitutivos del chasis, los cuales se forman por doblez sumamente sencillo de trozos de tubo cortados.

Se caracteriza por una pieza en forma de triángulo isósceles, cuyo vértice superior queda sustituido por un arco.

Esta pieza queda doblada según una línea transversal formando
10 un ángulo obtuso que determina el respaldo en la parte superior del triángulo y el asiento en la parte inferior o base.

Las patas quedan formadas por dos piezas en forma de U, de ramas ligeramente divergentes, dispuestas al revés, de manera que la base, doblada en ángulo obtuso, queda unida por dos puntos de
15 soldadura al asiento y por el vértice central a la de la pieza opuesta.

En los dibujos de la hoja adjunta y a título de ejemplo, se



representa un caso particular de realización práctica del bastidor objeto del presente Modelo de Utilidad, mostrando la figura 1, una vista en planta, la figura 2 un alzado frontal y la figura 3, una vista de conjunto.

Siguiendo los diseños, vemos la pieza -1- en forma de triángulo isósceles, con el vértice -2- constituido por un arco. La parte superior -3- del triángulo, hace las veces de respaldo y la inferior del asiento, quedando unidas al perfil -4-, las piezas en U, que determinan las patas -5-.

Los puntos de soldadura son dos por pieza al perfil -4- en los vértices -6-, y en el vértice -7- las dos piezas en U, entre sí.

Se fabricará el bastidor descrito, con los materiales apropiados a cada uno de sus elementos constitutivos, pudiendo variar en forma y acabado y cuantos detalles de realización no alteren o modifiquen su esencialidad.

===== N O T A =====

Se reivindica como objeto de este Modelo de Utilidad:-

1ª.- Un bastidor tubular para sillas, caracterizado por una pieza continua en forma de triángulo isósceles de vértice superior truncado y sustituido por un arco, doblada según un ángulo obtuso, la cual determina el asiento y el respaldo, quedando unidas al asiento las piezas que determinan las patas, determinadas por dos piezas en forma de U, las cuales se unen al marco del asiento por los vértices y entre sí en el centro de dicho asiento.

2ª.- Un bastidor tubular para sillas, según reivindicación 1ª., caracterizado porqué las piezas dobladas en forma de U, que determinan las patas, presentan las bases dobladas transversalmente, formando ángulo obtuso y uniéndose los vértices entre sí

95322

- 3 -



45 con un punto desoldadura.

3º.- Un bastidor tubular para sillas.

Consta la presente memoria descriptiva de tres hojas foliadas y
48 escritas por una sola cara.

Barcelona, 3 de ABRIL de 1962.

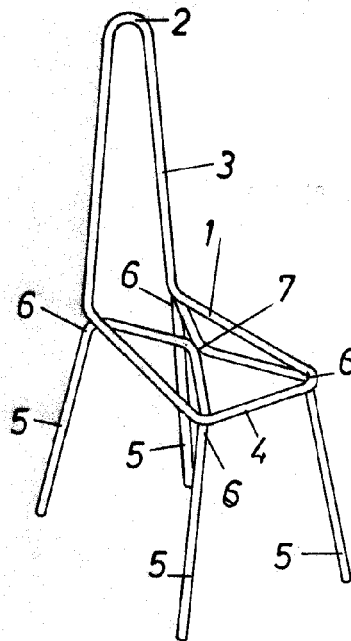
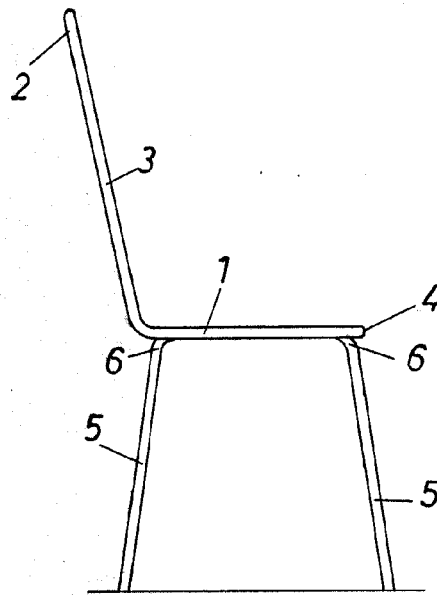
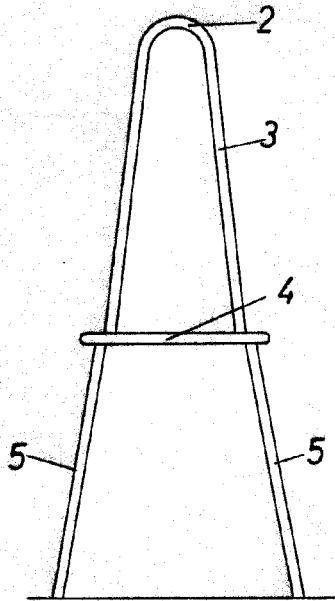
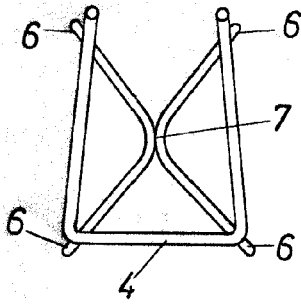
P. A.

M. LLORT

J. Ollama



95322



3 Abril 1962

M. LLORI

Yallama

ESCALA VARIABLE.