

M E M O R I A descriptiva que forma parte integrante de la patente de invención solicitada en España á nombre de Dn. Gerónimo Catalá Valls, vecino de Mataró, por "Aparato para evitar el hundimiento de la tela de los somniers" (Clase 30).



---ooOoo---

Hasta la fecha la mayoría de los somniers se han construido clavando ó fijando un tejido elástico, ya sea de alambre ú otro material, á un chasis ó bastidor. La tal construcción adolece del gran inconveniente de - que por exceso de peso ó por el uso continuado del somnier, el tejido elástico, que constituye la base del somnier, cede y queda flojo, siendo necesario, para volverlo á poner tenso, cambiar de nuevo la tela.

Además, ocurre tambien algunas veces que el somnier presenta buenas condiciones para sostener el peso de una sola persona; pero, si ha de soportar el peso de dos personas, como en las camas de matrimonio, se origina un hoyo ó hundimiento en la tela elástica de tal importancia que resulta incómodo para dormir.

Por medio del aparato, objeto de esta in-

vención, desaparecen los inconvenientes antes apuntados, puesto que permite atirantar de nuevo el tejido elástico que constituye la superficie útil del sommier, sin necesidad de desclavarlo.



Este aparato está esencialmente basado en una pieza que, sostenida convenientemente en el bastidor del sommier apoya en el centro, ó cerca del mismo, de la tela elástica y produce el levantamiento suficiente para que no se hunda al echarse sobre ella una ó mas personas.

Una forma de ejecución del aparato objeto de esta patente de invención, viene representada, á título de ejemplo, por las figuras de la hoja de dibujos que acompaña á esta memoria, en cuyos dibujos la figura 1 representa una vista, en planta y por la parte inferior, del aparato aplicado á un sommier, las figuras 2 y 3 muestran vistas laterales del aparato ántes y despues de usado, pero siempre aplicado al sommier.

Según muestran las figuras, el aparato consta de un travesaño 1 susceptible de girar alrededor de su eje horizontal 2 por medio de la palanca 3 fijada convenientemente. Unidas ó clavadas á dicho travesaño 1 van dos, tres ó más soportes 4 que llevan unos cilindros ó gorriones 5. El eje del travesaño 1 se apoya en ambos lados del chasis ó bastidor 7 del sommier.

Un marco ó recuadro 8 lleva á ambas extremidades de uno de sus lados unos pivotes 6 que fijados convenientemente en los extremos del chasis ó bastidor 7 del sommier, permiten el giro de dicho marco 8. Este último, en el lado opuesto al de giro, lleva un tope 9 ó varios topes, provistos en su parte superior de una almohadilla 10, cuyo objeto se comprenderá luego.

El aparato funciona de la manera siguiente:

Cuando no se hace preciso mantener tirante el tejido elástico del sommier, como es el caso de las figuras 1 y 2, entonces el marco 8 descansa naturalmente sobre los gorriones 5. Mas si se quiere poner tenso ó tirante el tejido elástico 11 del sommier, bastará ejercer presión sobre la palanca 3 hasta colocarla en la posición de la figura 3, durante cuyo movimiento el travesaño 1, girando sobre su eje 2, arrastrará las piezas 4, resbalando los gorriones 5 sobre la superficie inferior del marco 8, cuyo marco se irá levantando, girando sobre sus pivotes 6, hasta que los gorriones 5 encuentren el tope 9 del marco 8, posición en que la almohadilla 10 habrá empujado hacia arriba el tejido elástico del sommier, poniéndole tenso.



Es evidente que los gorriones ó rodillos 5 no tienen otra finalidad que facilitar el resbale sobre la superficie del marco que empujan hacia arriba y por lo tanto son susceptibles de ser substituidos por cualquier otro medio ó sistema adecuado; así como tambien podemos substituir la palanca 3 por otro mecanismo que logre igualmente el giro del travesaño 1.

En nada variará la esencialidad de esta patente de invención, las dimensiones y forma del bastidor 7 del sommier, al igual que la naturaleza del tejido elástico 11, por cuanto dicho aparato es aplicable á todos los somniers.

De lo anteriormente descrito hemos de deducir que mediante el uso de este aparato, las telas elásticas apenas sufrirán deterioro, puesto que en ellas no se producirá hundimiento y por lo tanto la presión que sufrirá no será suficiente para hacerla ceder.



**N O T A .-** Se reivindica como objeto de esta patente de invención, por 20 años:

1º.- Un aparato para evitar el hundimiento de la tela elástica de los somniers, caracterizado esencialmente en un marco ó recuadro que gira alrededor de uno de sus lados fijado al bastidor del sommier y en virtud de un movimiento de rotación que se imprime a un eje fijado también á ambos lados del bastidor del sommier, levanta el lado opuesto de dicha marco, el cual á su vez levanta la tela elástica del repetido sommier y la atiranta.

2º.- En la aplicación, al aparato descrito en la reivindicación anterior, de una palanca fija al eje que levanta el marco, mediante la cual se hace girar este eje.

3º.- En la aplicación, al aparato descrito en la reivindicación primera, de unos hierros ó soportes que llevan unos rodillos que levantan el marco ó recuadro.

4º.- En la aplicación, al aparato descrito en la reivindicación primera, de una almohadilla colocada en la parte superior del lado que se levanta del marco, para impedir el desgaste de este último al levantar la tela elástica.

5º.- En la aplicación, al aparato descrito en las reivindicaciones primera y segunda de un tope colocado convenientemente que limita el giro del eje que levanta el marco.

6º.- Todo aparato destinado á evitar el hundimiento de la tela de los somniers, basado esencialmente en que una pieza sostenida en el bastidor del mismo, es

susceptible de apoyar en su tela elástica y producir el levantamiento suficiente para que esta no se hunda bajo el peso que haya de soportar.

7º.- La fabricación, explotación y venta, por espacio de 20 años marcados por la Ley, de todo aparato para evitar el hundimiento de la tela de los somniers, tal como queda señalada en las reivindicaciones anteriores.

Todo tal y conforme queda descrito en la presente memoria que consta de cinco hojas mecanografiadas y representadas, a título de ejemplo, por los dibujos de la hoja que acompaña.

Esta patente de invención recaerá en un "Aparato para evitar el hundimiento de la tela de los somniers". (Clase 30).

Barcelona 23 Septiembre 1925.  
P. P.



*J. Puig*

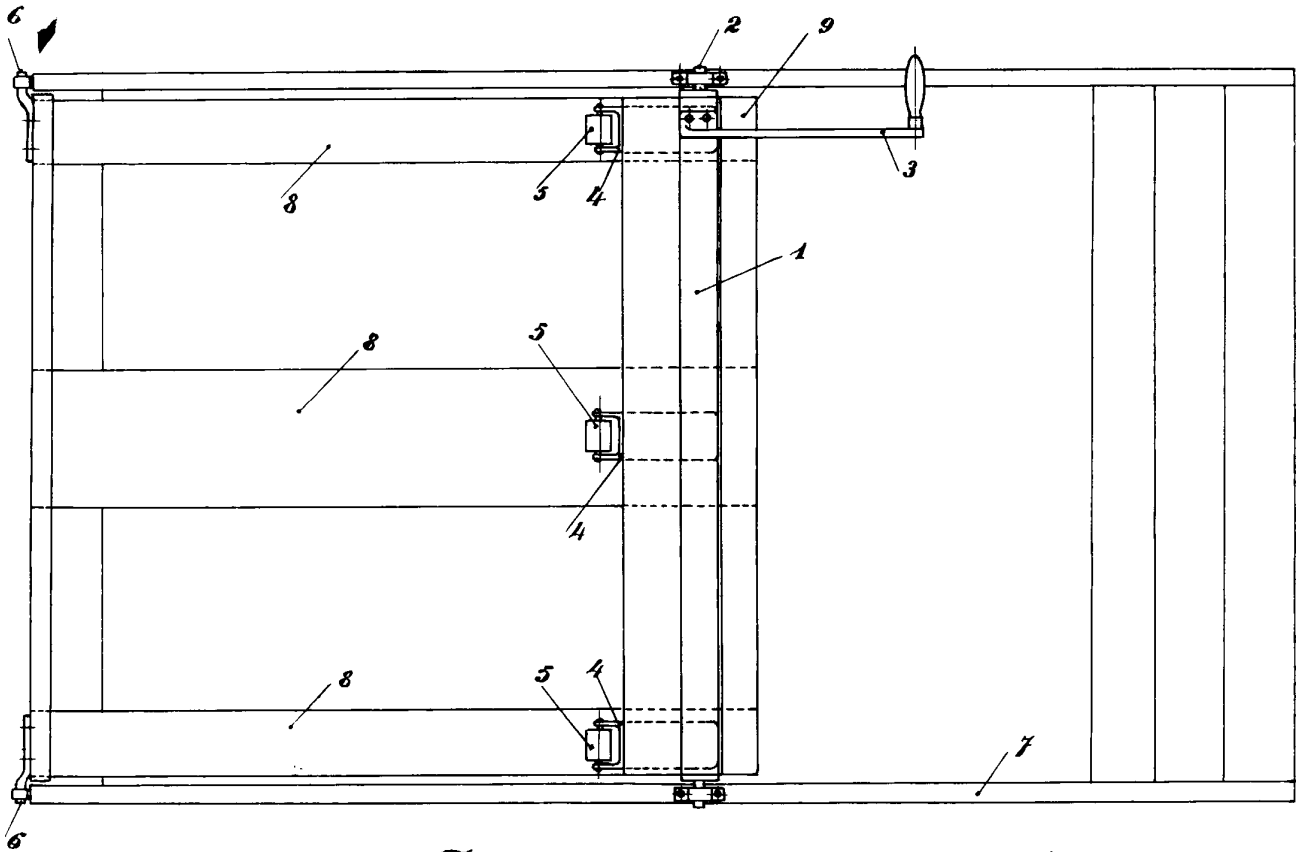


Fig. 1

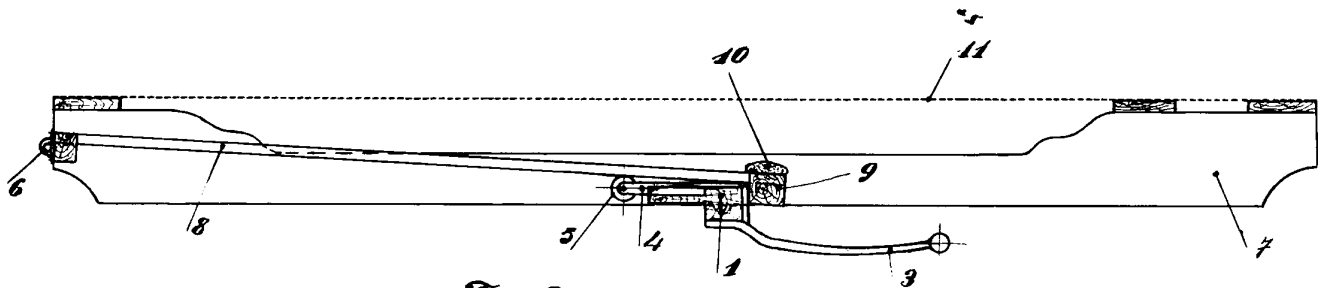


Fig. 2

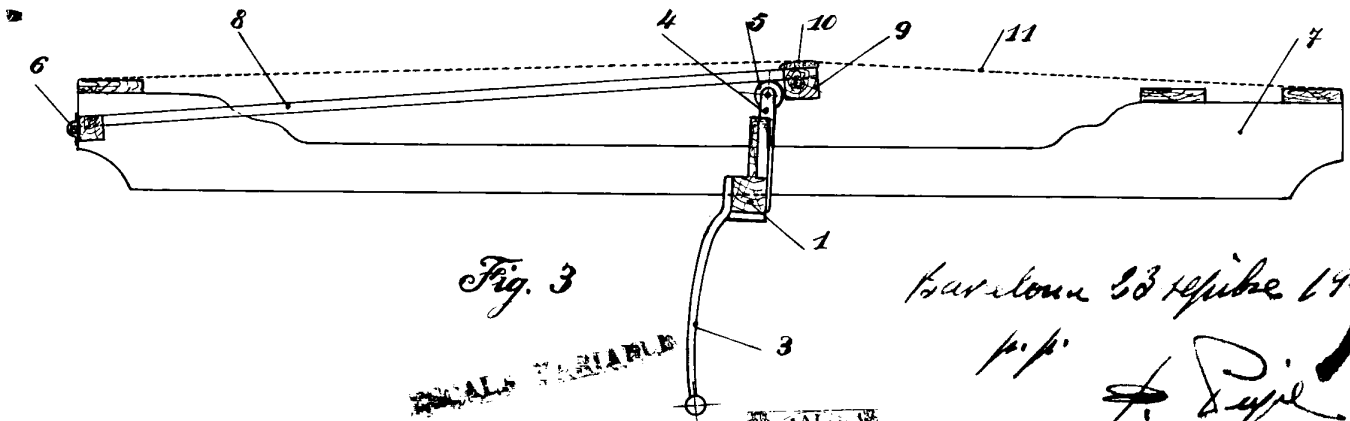


Fig. 3

NO. 11,111

Barcelona 23 de febrer 1961.

p.p. J. Deyre

