

MODELO DE UTILIDAD

95315

28



953153

NOV. 1961

MEMORIA DESCRIPTIVA

Sobre:

" NUEVO ENREJADO "

Solicitantes: D. Vicente SANCHEZ PABLOS, domiciliado en
Gran Via núms. 4 y 6, SALAMANCA.

D. Tomás DIAZ MAGRO y D. Salvador DIAZ MAGRO,
domiciliados en Murcia nº 24, MADRID.

Todos de nacionalidad española.

Corresponde la presente descripción, de conformidad con su enunciado, a un nuevo enrejado. Caracterizan al mismo como ventajas, una facilidad y valor estéticos imposibles de lograr con los elementos actualmente en uso.

5.

El enrejado de la invención, permite la creación



de superficies diversas, aplicables a usos varios y particularmente a la construcción de áreas de apoyo, tales como asientos o respaldos, y principalmente somiers.

10. Se logran con ello gran resistencia y ligereza y son posibles realizaciones en formas caprichosas y variadas, de gran poder ornamental.

15. En esencia este enrejado se constituye mediante bandas onduladas yuxtapuestas de plano en número conveniente, estableciéndose los mutuos contactos, por las partes convexas, donde medios de sujeción aseguran la formación de un conjunto sólido. Las bandas onduladas pueden ser de procedencia variable: Por ejemplo, obtenidas por cortes, paralelos o no, de placas onduladas.

20. Se comprenderán más claramente la naturaleza, objeto y ventajas de la invención en la descripción que sigue; y con referencia a los dibujos que se acompañan, los cuales ilustran, a simple título de ejemplo, no limitativo, una forma preferente de realización, susceptible de cuantas modificaciones de detalle no la alteren sustancialmente.

En dichos dibujos:

30. La figura 1 muestra una plancha ondulada de la cual se parte para la formación de las bandas onduladas que constituyen las piezas elementales de partida para la materialización del resultado final.

La figura 2 muestra un detalle de dos bandas onduladas.

35. La figura 3 ilustra un fragmento de enrejado, de acuerdo con esta Patente, visto de tal manera que las bandas onduladas aparecen de canto.



NOV 1941

De acuerdo con ello, partiendo de una chapa o plan-
cha ondulada 1, se han obtenido las bandas onduladas 2, dando
sucesivos cortes a aquélla por planos paralelos. Si la anchu-
ra debe ser constante para todo 2, los planos de corte debe-
rán ser equidistantes.

Enfrentando una serie de bandas 2 de forma que se
establezca su tangencia por las respectivas zonas convexas
de su curvatura, han de ser unidas para formar el enrejado,
ya sea mediante tornillos, remaches, pernos o pasadores 3,
por soldadura, o por cualquier procedimiento que brinde en
el momento la técnica.

El tipo de ondulación o plegado de la plancha 1
puede ser en extremo variado. Si los cortes dados para la
separación de 2 son de tipo diagonal, se obtienen bandas de
anchura creciente, que pueden ser utilizadas en determinados
casos.

También pueden combinarse bandas 2 de gruesos di-
ferentes, cuando proceden de distintas placas 1.

Una aplicación concreta, no limitativa, de los
elementos así constituidos, es la construcción de somiers.

La forma, materiales y dimensiones podran ser va-
riables y, en general, cuanto, por ser accesorio y secunda-
rio, no represente una alteración sustancial en las carac-
terísticas que constituyen la esencialidad de la invención
propuesta.

N O T A

El Modelo de Utilidad que se solicita por veinte
años, para España, de acuerdo con la vigente Legislación de-
berá recaer sobre: "NUEVO ENREJADO", según las caracterís-
ticas esenciales de las siguientes:



REIVINDICACIONES

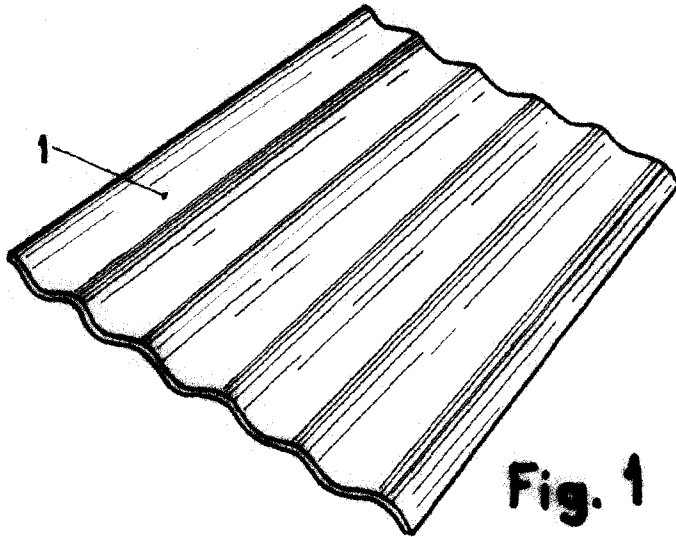
70. 1a.- Nuevo enrejado, caracterizado por estar constituido por bandas onduladas, obtenidas de una chapa previamente ondulada de modo conveniente, cuyas bandas se colocan paralelas entre si, de modo que las partes salientes de dos bandas contiguas, queden tangentes entre si, quedando unidas las bandas unas con otras precisamente por dichas tangencias mediante medios adecuados de fijación.

2a.- "NUEVO ENREJADO.-

Según queda sustancialmente descrito en la presente memoria que consta de cuatro hojas escritas a máquina por una sola cara y dibujos que la acompañan.

Madrid, 23 de Noviembre 1961.-

D. VICENTE SANCHEZ PABLOS,
D. TOMAS DIAZ MAGRO y
D. SALVADOR DIAZ MAGRO,
P.P.



23



Fig. 1

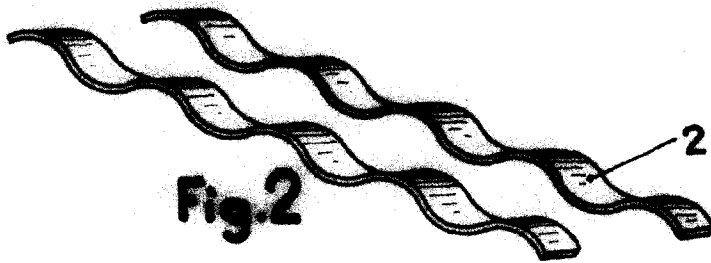


Fig. 2

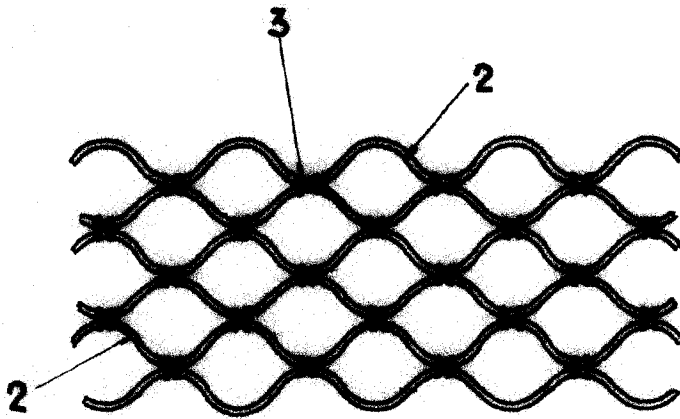


Fig. 3

Madrid, 23 NOV. 1961

VICENTE SANCHEZ PABLOS
TOMAS DIAZ MAGRO
SALVADOR DIAZ MAGRO

P. P.
FRANCISCO GARCIA CABRERIZO
A. P.

ESCALA VARIABLE