

23-6475



4

M O D E L O  
D E  
U T I L I D A D

a favor de don RAMON HUGUET CHANZA, de nacionalidad es-  
pañola, residente en Valencia, Avda. Jacinto Benaven-  
te, número 18,

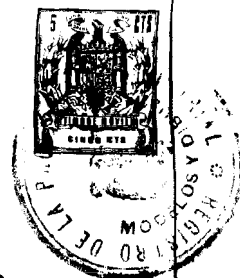
p o r  
"NUEVO HERVIDOR PARA TODA  
CLASE DE LIQUIDOS"

=

95304

2

MEMORIA DESCRIPTIVA



5 La idea inicial de aprovechamiento de la energía  
térmica, unida al logro de una mayor rapidez en el punto  
de ebullición, ha llevado a la construcción de numerosos  
aparatos de uso culinario, que bajo el principio dicho, se  
hallan en el mercado para las mas distintas aplicaciones.

10 Así, existen ya muy divulgadas, las llamadas -  
ollas de cocción rápida, que mediante un adecuado control  
de la energía calorífica, permite la realización de ciertos  
comimientos en un tiempo relativamente breve. Otros utensilios  
de cocina, limitan su pretensión al hervido de agua,  
logrando ciertamente una pronta elevación de temperatura -  
en cuanto se le aplica la energía calórica necesaria.

15 Se registra la circunstancia, de que los utensilios  
primeramente citados, por estar destinados a soportar  
elevadas presiones, pues tal es el fin para que fueron -  
construidos, y con ello obtener la rápida cocción de los -  
alimentos, precisan de cierres herméticos de mayor o menor  
complicado mecanismo, a la vez que su estructura exige -  
gran consistencia en el cuerpo que las constituye. Y así -  
20 es como vienen a ser elementos de buen peso, pues necesari-  
amente han de estar contruidos con hierro para que cum-  
plan suficientemente su función.

25 Los citados en segundo lugar, como se ha indica-  
do, tienen una utilización muy limitada, pues no sirven ni  
pueden servir mas que para lograr la ebullición del agua,  
estando excluidos toda otra clase de líquidos de manejo o  
uso culinario, dado que solamente tienen un breve orificio  
por el que se llena el recipiente, y por el que se vierte  
su contenido.

23.6.78

95.304



30

Facilmente se advierte que si se utilizara, por ejemplo, para la ebullición de la leche, la nata que se adhiriera a sus paredes interiores, sería de imposible limpieza, pues no podría permitirlo el breve orificio para la entrada y salida de líquido, único de que dispone.

35

La necesidad de utilizar un utensilio de cocina que sin la complejidad estructural de las ollas al uso, permita el cocido de toda clase de líquidos, sin tener que llegar a las elevadas presiones que han de soportar las mismas, ha llevado al solicitante a crear un tipo de hervidor, totalmente inexistente en el mercado español y que sin duda está llamado a ser usado en todos los medios sociales, pues tiene las ventajas de todos los enumerados sin los señalados inconvenientes de uno y otro, que de ellos son inseparables.

40

45

Por ello, y como se verá a continuación en la descripción que va a seguir, se hace acreedor a los beneficios de protección y explotación exclusivos que conceden los correspondientes artículos del vigente Estatuto de la Propiedad Industrial de 26 de Julio de 1929, publicado por Real Orden de 30 de Abril de 1930, y modificado por Decreto de 26 de Diciembre de 1947.

50

55

Para la mas clara intelección del objeto cuya protección se solicita, se acompaña una hoja doble de dibujos, en la que en distintas figuras se representa el hervidor en distintas facetas, y un detalle que permitirá valorar su estructura.

60

El cuerpo del hervidor es ligeramente esférico por su parte superior, y plano por su base, estando dotado de un breve tubo de salida en la pared exterior que forma su contorno, y una boca en su parte superior, de la capaci

23 6 78

95304



dad necesaria para que pueda llegar la limpieza que se le aplique, a todos sus rincones interiores.

65 En la figura A) de la hoja de dibujos unida, se ofrece una vista exterior del nuevo hervidor, y en ella se señala con (1) el cuerpo que propiamente lo constituye con una amplia boca (2) en su parte superior, boca circun-

70 dada por un nervio que la limita y refuerza, impidiendo la posibilidad de alguna dilatación o deformación que dejara sin efecto el fin específico de su funcionamiento. Se señala con (4) el breve tubo de salida, y con (5), un asa al uso, con la especial característica de estar dotada en su parte superior, de una breve platafor-

75 ma que permite la aplicación del dedo pulgar, para lograr eficazmente su inclinación, cuando haya de escanciarse el líquido que contenga. Con el fin de dar una idea más acabada de su conformación y estructura, se ha representado en la figura B) una vista por su parte superior, apreciándose en ella su forma circular, la proporción de su boca superior (2) con relación al perímetro exterior de su cuerpo (1), la

80 situación del breve tubo de salida (4), y especialmente la disposición y situación de la breve plataforma superior del asa (5), bien apta para cumplir la función que se ha dicho. Ya se ha anticipado antes, que la boca del hervidor, está rematada y circundada por una nervadura (3), que impide la deformación o dilatación de dicha boca. Si contemplamos la figura C), observamos que dicha nervadura (3) tiene su correspondencia con el reborde inferior (7) de la tapa (6), de suerte que gracias a la forma suavemen-

90 te acompañada del reborde inferior de la tapa, que encaja exactamente con las paredes interiores de la boca (2) del

23 6 78

95.304



95

hervidor, puede soportar presiones interiores relativamente intensas, sin que balle el vapor que se produzca, mas omino de salida que el breve tubo (4), al que para que cumpla plenamente su misión, se habrá de dotar de un elemento silbante al uso.

100

Dicho se está que el hervidor así construido, permite ser utilizado para actividades culinarias secundarias, sirviendo tanto para el cocido de la leche, caldos de toda clase, obtención de gelatinas, y otros fines análogos, para los que no son aptos en manera alguna, los utensilios actualmente existentes en el mercado.

105

Descritas sus características estructurales, así como las ventajas que ofrece sobre todo lo hasta ahora conocido y usado, solo nos resta concretar en la siguiente

N O T A

las

R e i v i n d i c a c i o n e s

110

1a. Nuevo hervidor para toda clase de líquidos, caracterizado por disponer en su parte superior de una amplia boca, que permite su limpieza interior, y a la que se adapta a fuerte presión, una tapa cuyo reborde inferior saliente, suavemente acompañado, encaja, sin posibilidad de deformación gracias a una nervadura que lo circunda. Teniendo en la porción superior de su pared exterior, un breve orificio de salida.

115

2a. Nuevo hervidor para toda clase de líquidos, según la reivindicación anterior, caracterizado además porque está dotado de un asa, en cuya parte superior, hay una chafnadura o plataforma para la aplicación del dedo pulgar que facilite la operación de verter.

120

3a. NUEVO HERVIDOR PARA TODA CLASE DE LIQUIDOS.

23.675

95.304

6



125

Tal y como aparece representado, descrito y re  
vindicado en la presente Memoria descriptiva, que consta  
de seis hojas de texto, mecanografiadas por una sola cara  
y una hoja doble de dibujos.

Madrid, a        de Septiembre de mil novecientos  
sesenta y dos.

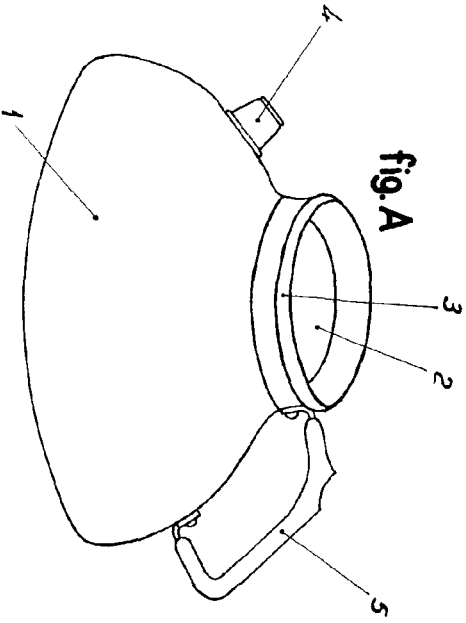


fig. A

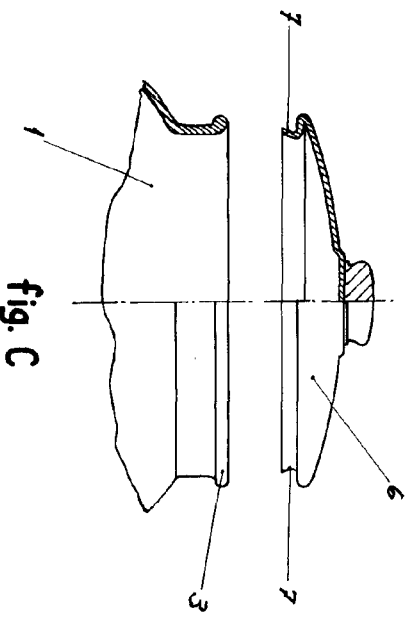


fig. C

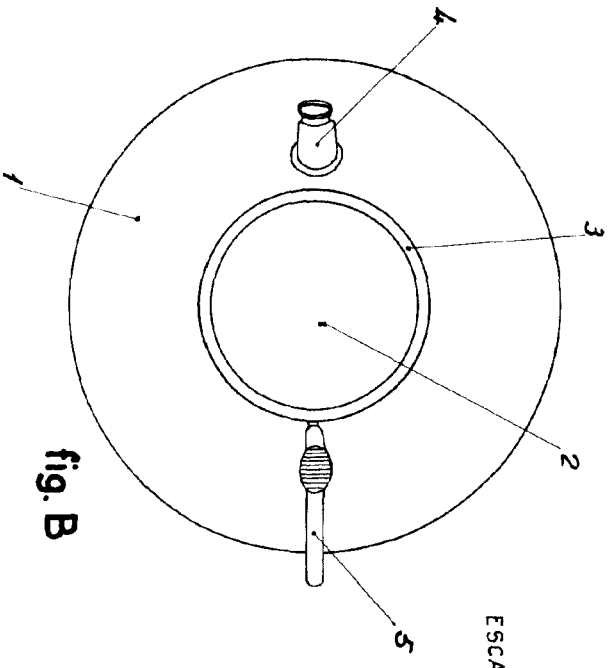


fig. B

ESCALA VARIABLE

MADRID SEPTIEMBRE 1962

