



95302

95302

MEMORIA DESCRIPTIVA

que se acompaña a la solicitud de un

..... MODELO DE UTILIDAD

por VEINTE años en España, por " BOQUILLA CON
ASAS ABATIBLES OCULTABLES PARA BOLSOS "

a favor de

DON LUIS CIFUENTES CARRICAJO.-

domiciliado en MADRID.- Calle de las Mercedes, 21



5 La invención a que se refiere la presente Memoria constituye una novedad industrial, con características y ventajas que la hacen merecedora del privilegio de explotación exclusiva que por ella se solicita, de acuerdo con las prescripciones del Estatuto vigente de la Propiedad Industrial de fecha 26 de Julio de 1.929, texto refundido, publicado el 30 de Abril de 1.930.

Según el invento, éste se contrae como su enunciado indica, a una boquilla con asas abatibles ocultables.

10 Un objeto preferible de la invención es la aplicación de esta boquilla en un bolso de señora, que de esta forma puede ser transformado a voluntad, en cartera.

La descripción de la nueva boquilla se realiza con ayuda del dibujo que de la misma se adjunta, a base del cual se expone su estructura, al propio tiempo que su funcionamiento.

15 En una boquilla convencional 5, susceptible de ser acoplada a cualquier tipo de bolso - no mostrado - se incorporan dos casquillos 4 ó bisagras de giro. Estos casquillos 4, tal como indica el dibujo quedan dispuestos en la zona interna de la boquilla, que permanece oculta al cerrar el bolso.

20 A título de ejemplo, se ha representado no limitativamente, una boquilla 5, provista en uno de sus cuerpos de bisagras. Igualmente pueden colocarse bisagras en ambos, caso de tener el bolso dos asas.

25 El extremo de estas asas 1 se construye aplanado 2, al menos en una superficie igual en altura a la que tienen las boquillas 5, al objeto de que al ser aprisionados por ellas no constituyan un impedimento de cierre o deformen la boquilla propiamente dicha.

30 En los terminales aplanados 2 del asa o asas 1, hay recortadas unas entalladuras que determinan la formación de unos ejes de giro -que igualmente pueden ser postizos-. Estos ejes quedan contenidos en el interior de los casquillos 4, giratoriamente.

En virtud de esta particular disposición, un asa 1, puede ser



puesta en posición de uso externo, o bien por medio de un simple abatimiento, quedar oculta en el interior del bolso y sin que para ello sea preciso realizar engorrosas operaciones.

5 Hecha la descripción precedente, hemos de añadir, que los detalles de realización de la idea expuesta, pueden variar, sin que por ello cambie la esencia de la invención, que es la que se desprende de los párrafos que anteceden y la que se reivindica en la siguiente

N O T A

10 En resumen: El Modelo de Utilidad que se solicita, recaerá sobre las reivindicaciones siguientes:

15 1ª.- BOQUILLA CON ASAS ABATIBLES OCULTABLES PARA BOLSOS, caracterizada porque tiene en su parte interna unos casquillos en los que giran los terminales de las asas del bolso propiamente dicho, que a los efectos de evitar la deformación de la boquilla en el acto de cierre de la misma, están aplanados en una superficie que comprende al menos la misma altura de la boquilla; de tal forma que dichas asas pueden quedar en posición de uso exteriores al bolso, saliendo por entre la juntura que dejan los dos cuerpos de boquilla al cerrarse, o bien quedar ocultas en el interior del bolso al abatirlas hacia el interior del mismo.

20 2ª.- Se reivindica por último, como objeto sobre el que ha de recaer el Modelo de Utilidad que se solicita: " BOQUILLA CON ASAS ABATIBLES OCULTABLES PARA BOLSOS ".

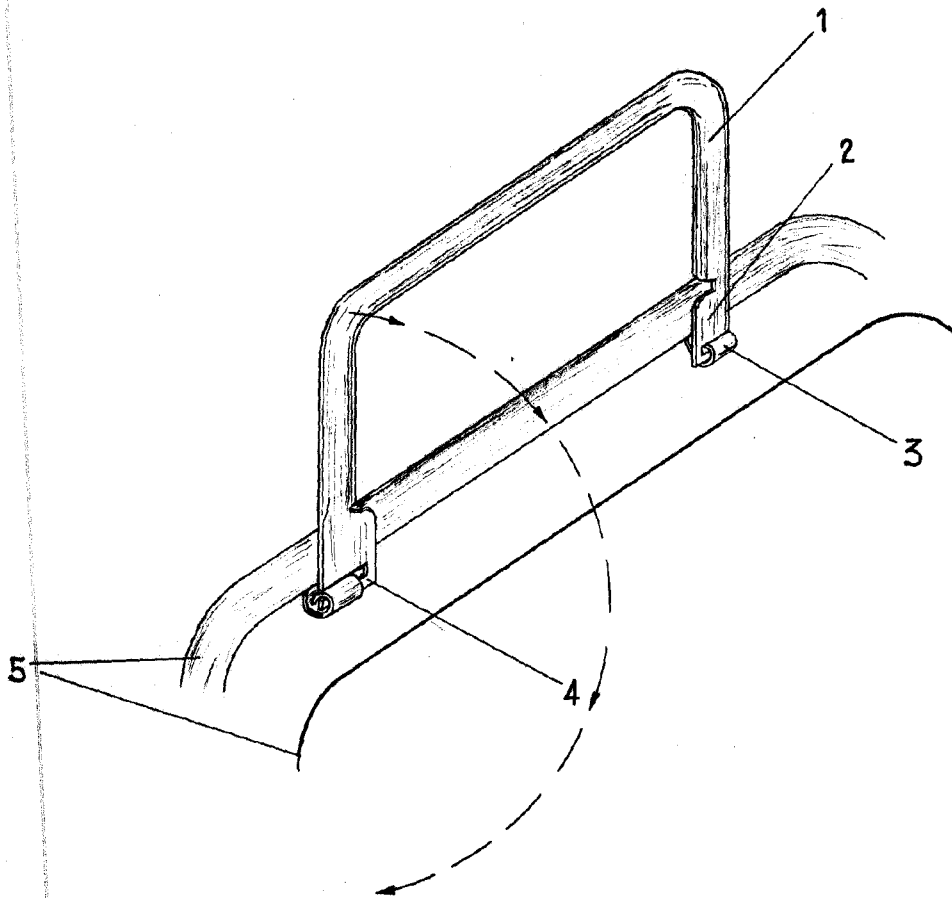
25 Todo conforme queda descrito y reivindicado en la presente Memoria que consta de tres páginas mecanografiadas y dibujos adjuntos.

Madrid, 29 de Septiembre 1962

ALFONSO UNGRIA

P.P. *[Handwritten signature]*

95302



ESCALA VARIABLE

Madrid, 29 de SEPTIEMBRE de 1962

ALFONSO UNGRIA

p.p.