



tallaves y de elemento de adorno con dispositivo identificador.

En el adjunto plano se ha representado una forma de ejecución del Modelo de Utilidad de que se trata.

5 La Fig. 1 representa una vista en alzado lateral del dispositivo.

La Fig. 2 representa una vista de perfil, y

La Fig. 3 representa un detalle del portallaves, visto desde una posición frontal.

10 Como puede apreciarse el dispositivo consta de una caja -1- que contiene un metro metálico enrollable -2- y que posee una placa transparente -3-, fijable por un tornillo -4-, que posibilita insertar la identificación del usuario, llevando la caja un arco -5- en el que, 15 por una cadenilla -6- se fija un portallaves -7- compuesto por dos elementos anulares unidos por remaches -8-, con bocas defasadas, siendo uno de estos elementos mas delgado y elástico para permitir el paso de los ojos de las llaves.

20 Este Modelo de Utilidad es realizable en cualesquiera tamaños y materiales adecuados, siendo susceptible de toda clase de modificaciones de detalle que no alteren su fundamento.

N O T A

25 Los puntos esenciales que se reivindican para que sean objeto de este Modelo de Utilidad, en España, por veinte años, son los siguientes:

- 1.- Dispositivo con medidor y portallaves, caracterizado porque consta de una caja, en cuyo interior, con 30 enrollamiento a resorte, se aloja un metro metálico fle-



5 rible, llevando la caja, en un costado y fijable por un
tornillo, una placa transparente bajo la cual se inserta
la identificación del usuario, poseyendo dicha caja una
anilla en la que se fija un extremo de una cadena, en
cuyo otro extremo va un llavero compuesto por dos arcos
abiertos, con boca defasada, unidos por remaches, siendo
elástico y delgado uno de ellos.

2.- Dispositivo con medidor y portallaves.

10 Todo ello tal y como se describe en la Memoria
que antecede y se representa en el plano adjunto, y a
los fines indicados.

Consta la presente Memoria descriptiva de tres
hojas, escritas a máquina por una sola de sus caras, y
de una hoja de dibujos.

15

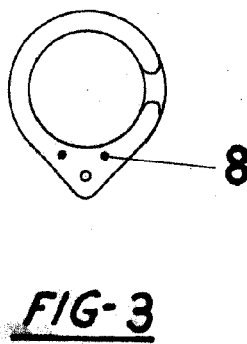
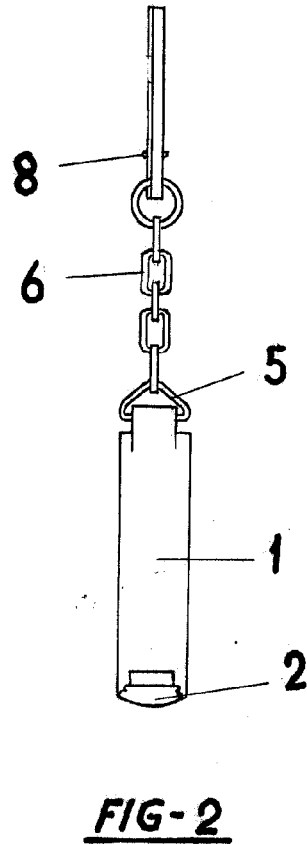
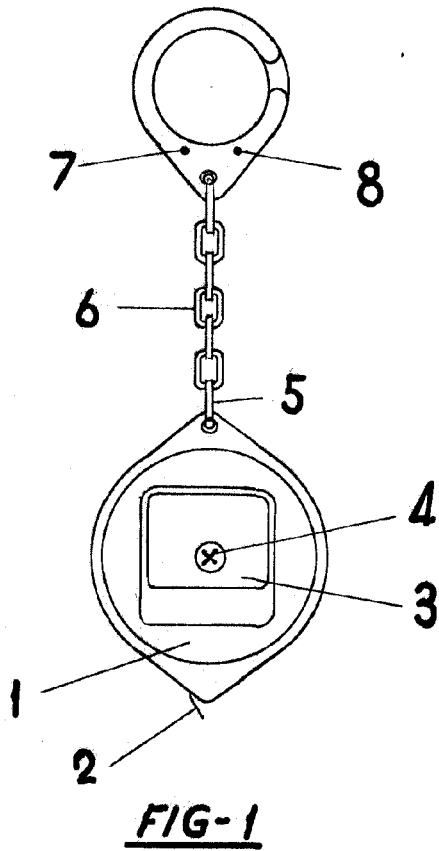
Madrid, 29 de Septiembre de 1.962

ANGEL SAN JOSE CALVO

P. A.

RAFAEL DE RAFAEL

D. A.



Madrid, 29 Septiembre 1962

P.A. RAFAEL DE RAFAEL

D. P.

ESCALA VARIABLE