

95 296

MEMORIA DESCRIPTIVA

D. Juan Artigas Casas.- BARCELONA.

Oficina Técnica de Propiedad Industrial

C. Bonet Durán Ingeniero Industrial

Plaza de la Constitución, 5. — Barcelona



PATENTE DE INVENCIÓN

por 20 años

para "Un aparato para exhibición de rótulos aéreos"-----

a favor de D. Juan ARTIGAS CASAS, domiciliado en BARCELONA.

MEMORIA DESCRIPTIVA

La presente memoria descriptiva se refiere a una patente de invención, destinada a garantizar la propiedad y la explotación exclusiva de un aparato para producir la exhibición de rótulos aéreos, que podrán contener cualquier clase o género de inscripciones, acompañadas o no de dibujos o representaciones gráficas.

El aparato se compone de uno o más globos aerostáticos, cautivos o no, en los cuales van afianzados o suspendidos uno o más sustentáculos, que pueden tener forma y disposición variables, en los que están dispuestas las inscripciones o dibu-



- 2 -

jos antes referidos.

Los rótulos podrán llevar combinadamente con ellos uno o más aparatos iluminantes por reflexión o por refracción, para que puedan ser vistos y leídos por la noche.

En el dibujo adjunto se representa, por vía de ejemplo, un caso de ejecución de un aparato comprendido en el objeto de la patente de referencia.

En A se supone dispuesto un globo aerostático, el cual por medio de los tirantes B, C, D, E lleva suspendido un marco F que encuadra un fondo de papel o de tela G que lleva una inscripción pintada en la misma.

Suspendido también del globo A, se halla un dispositivo de iluminación H, con un reflector para dirigir la luz al rótulo G a fin de que la inscripción pueda ser vista y leída fácilmente. Este dispositivo puede ser un aparato de combustión, un foco eléctrico, un producto de pirotécnia o cualquier otro adecuado.

El globo podría ser libre, pero en este caso se representa cautivo mediante una cuerda I.

Como se comprende, esta invención permite un gran número de disposiciones y de formas de ejecución, sin que esta variabilidad afecte al objeto esencial de la patente de que se trata; y está destinada a producir exhibiciones de la clase referida, bajo condiciones de gran vistosidad y eficacia por la novedad del procedimiento y por poder ser observadas desde un gran radio visual.

N O T A

Por la patente de invención a que se refiere la presente



- 3 -

memoria descriptiva, se REIVINDICA la propiedad y la explotación exclusiva de cualquier aparato propio para la exhibición de rótulos con inscripciones o dibujos o con inscripciones y dibujos, compuesto de uno o más sustentáculos para estas inscripciones o dibujos, los cuales vayan unidos, afianzados o suspendidos de uno o más globos aerostáticos, cautivos o no.

Sean cuales fueren las circunstancias que concurren con la esencialidad del objeto de la patente, definida en la anterior reivindicación, cual objeto está constituido por:

"Un aparato para exhibición de rótulos aéreos".

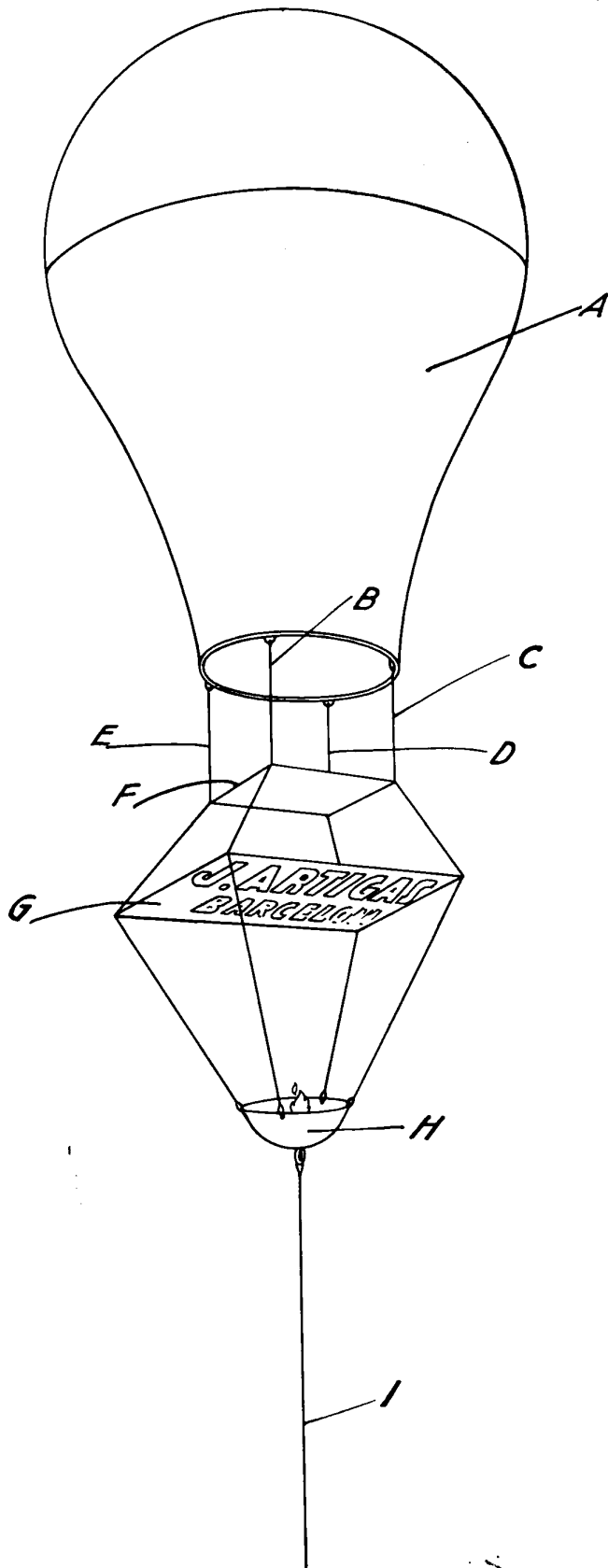
Consta la presente memoria de tres hojas foliadas, escritas por una sola cara.

Barcelona, 19 de Septiembre de 1925.

P. p. de D. Juan ARTIGAS CASAS,

J. S. DURAN

RR



U.S. PATENT OFFICE
No. 19 September 1921

Jose Artigas