

95289

MODELO DE UTILIDAD

por 20 años

a favor de D. JUAN ABAD ADELL, de nacionalidad ESPAÑOLA,
residente en Barcelona y domiciliado en la calle Sócrates,
nº 74, - - - - -
por: "MÁQUINA DESCORTEZADORA PARA LA INDUSTRIA CHACINERA".

MEMORIA DESCRIPTIVA

El presente Modelo de Utilidad se refiere a una máquina para descortezar de aplicación a la industria chacinera, que en lo que tiene de esencial, se describe en ésta memoria. Esencialmente, consiste en un rodillo estriado, sobre el cual, y a distancia graduable, se halla dispuesta una cuchilla y detrás del cual existe un peine adecuado para la expulsión de las cortezas producidas. En la parte anterior vá dispuesta la mesa, donde se deposita el producto a descortezar. Por presión del vientre del operador sobre dicha mesa, se acciona un interruptor que conecta el motor de accionamiento del rodillo, motor que vá alojado en el interior de la bancada que soporta el conjunto descrito, y que transmite su movimiento al eje del rodillo, a través de un eje flexible en parte, y un tornillo sin fin. Este motor se alimenta por cable desde un interruptor principal dispuesto en un lateral de la bancada-soporte. El rodillo, en su extremo opuesta a la transmisión, dispone de una palanca que

20. orienta y regula la posición, de la cuchilla con respecto al rodillo.

25. Sin que ello signifique restricción alguna, en las figuras adjuntas y en todo lo que sigue nos vamos a referir a un caso concreto de realización práctica del Modelo descrito a título simplemente ilustrativo y no limitativo.

30. La figura primera representa una sección por el plano principal de la máquina, y en ella puede verse el rodillo estriado -10- frente al cual vá dispuesta la cuchilla -25- cuya posición puede regularse y orientarse por accionamiento de las palancas -2-. El rodillo es accionado por el motor eléctrico -34- a través del acoplamiento flexible -1- y el tornillo sin fin -20-. Dicho motor recibe la alimentación a través del interruptor general -36- situado en una pared de la bancada, existiendo un interruptor auxiliar -11- situado detrás de la mesa sobre la que se deposita el producto a descortezar, de modo que cuando el operador desee parar o poner el motor en marcha, no tiene más que apretar con su vientre en la mesa, que a su vez accionará el interruptor -11- citado.

40. La figura 2ª es un detalle del acoplamiento entre eje motor y rodillo.

La figura 3ª es una sección de la cuchilla -25- y del porta-cuchilla -31-.

45. La figura cuarta es una vista del peine -17- que vá situado de canto contra la parte posterior del rodillo -10- y cuya misión es la de recoger y expulsar el producto descortezado.

50. En las figuras, los números representan los siguientes órganos: -1- es el acoplamiento elástico, -2- son las palancas de regulación -3- es el cabezal de ésta

55. palanca, -4- es un soporte de cojinetes, -5- y -6- son arcos de retención, -7- es un resorte, -8- el rodamiento, -9- un retén -10- el rodillo estriado, -11- el interruptor auxiliar, -12- un arco de retención, -13- una/unta, -14- otro anillo de retención, -15- la corona dentada -16- la tapa del reductor -17- el peine, -18- un tapón roscado, -19- una arandela, -20- el tornillo sin fin, -21- una protección, -22- el soporte de suspensión, -23- el eje de suspensión, -24- un arco de retención, -25- la cuchilla, -26- y -27 tornillos, -28- un pivote, -29- una arandela, -30- otro tornillo, -31- el portacuchillas, -32- una abrazadera, -33- un casquillo, -34- el motor, -35- las ruedas en que se apoya la máquina sobre el suelo, -36- el interruptor general, -37- otro retén, -38- un rodamiento, -39- el indicador de nivel de aceite -40- un soporte de cojinetes y -41- otro rodamiento.

70. No alterarán la esencialidad del presente Modelo, todas aquellas modificaciones de índole secundaria, como son formas, dimensiones y detalles constructivos que no supongan variación profunda del objeto descrito.

NOTA:

Este Modelo se caracteriza por:

75. 1º - Máquina descortezadora para la industria chacinera, que consta de una mesa en su parte superior dispuesta delante de un rodillo estriado sobre el cual y a distancia graduable se halla una cuchilla y tras el cual un peine de expulsión de las cortezas; por simple presión sobre la parte delantera de la mesa se actúa un interruptor que pone en marcha el motor dispuesto en la parte central inferior de la bancada general de la máquina y cuyo movimiento se transmite a través de un eje giratorio y un tornillo sin fin al eje del rodillo es-
- 80.

trianco que arrastra las piezas a descortezar; en la parte opuesta a la transmisión citada se dispone una manivela 85. la para el accionamiento de la cuchilla dicha.

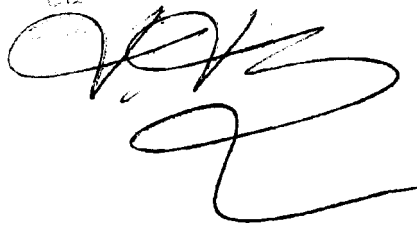
2ª - "MÁQUINA DESCORTEZADORA PARA LA INDUSTRIA CHACINERA",

Todo tal y como queda descrito, reivindicando y representado en los dibujos adjuntos.

9º. Consta la presente memoria descriptiva de cuatro hojas foliadas escritas a máquina por una sola de sus caras.

Madrid a 17 octubre de 1962.

P.A.



95289

95289

D. JUAN ABAB ADELL

HOJA UNICA



Fig. 1

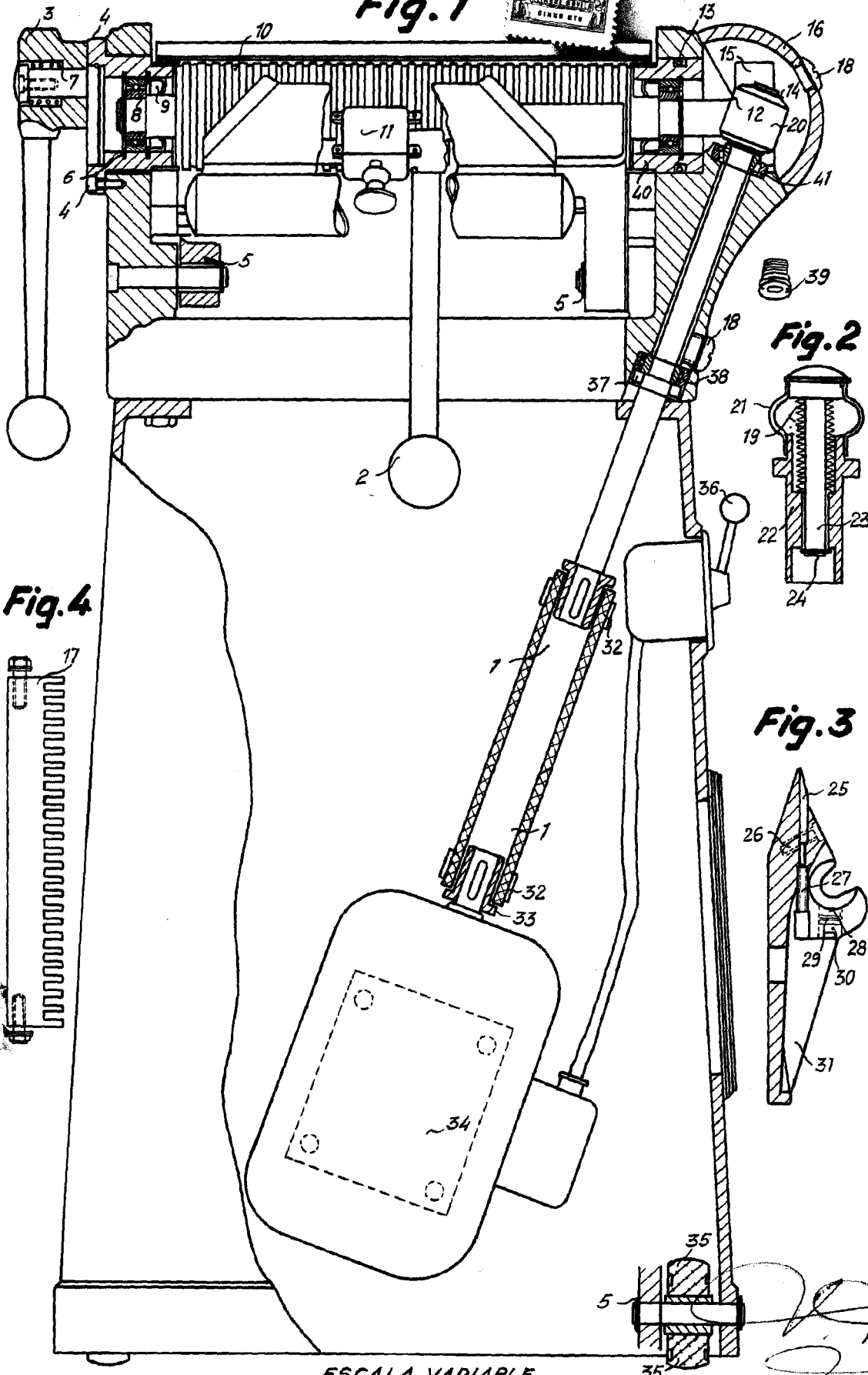


Fig. 2

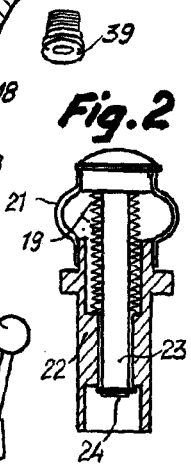


Fig. 3

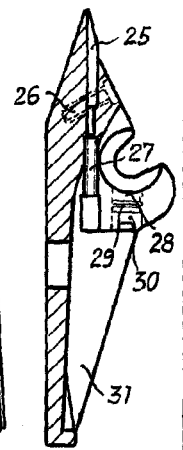
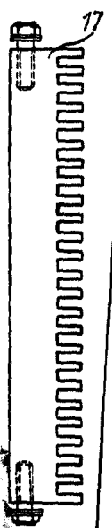


Fig. 4



ESCALA VARIABLE

1/3