



95277

MEMORIA DESCRIPTIVA

que se acompaña a la solicitud de

UN MODELO DE UTILIDAD

a favor de Don Manuel SANMARTIN Rey, de nacionalidad española, residente en LA ESTRADA (Pontevedra), Calvo Sotelo, 13,

por:

"CEPILLO ESCURRIDOR"

=====

La presente invención se refiere, como su enunciado indica, a un cepillo de accionamiento manual, dotado de un cuerpo elástico que permite escurrir el agua sobrante al tiempo que ejecutar frotamientos uniformes.

5

La esencialidad de la invención radica en la disposición de una cara de un cuerpo prismático dotada del cepillo normal, en tanto que otra cara del mismo cuerpo, adyacente y en ángulo recto, tiene incorporada una doble lá-



mina de material elástico, tal que goma, encargada de -
10 las funciones de escurridor. En el nuevo cepillo, el ac-
cionamiento manual se efectúa a través de un mango cala-
do sobre el anteriormente dicho cuerpo prismático y pre-
cisamente sobre la prolongación de la bisectriz entre -
los ejes de las caras activas de manera que una simple -
15 inversión del útil en ciento ochenta grados hace que que-
den uniformemente posicionadas las caras activas con la
misma inclinación para una y otra sobre la superficie a
tratar.

Este nuevo cepillo que queda sucintamente des-
20 crito, presenta la ventaja, sobre los hasta ahora cono-
cidos, de permitir un cepillado enérgico de cualquier sue-
lo con abundancia de aguas limpias o con agregados de de-
tergentes, sin que este exceso de líquido represente in-
conveniente, ya que una vez efectuada su función, es es-
25 currido perfectamente por las láminas elásticas, bien ha-
cia un drenaje o hacia una nueva zona a tratar, evitando
totalmente el empleo de empapadores que son necesarios -
según el cepillado clásico y que para evitarlo, se recu-
rre al cepillado en seco o bien al empleo de diferentes
30 elementos de limpieza.

Fácilmente se comprende el ahorro de tiempo y
energías en todas sus aplicaciones y especialmente en el
uso doméstico al sustituir a la clásica bayeta que ha de
ser manejada en una posición antinatural y que por su na-
35 turaleza, el trabajo efectuado es siempre incomparable-
mente menor que el de un cepillo, siempre, naturalmente,
con la garantía de que el suelo ha de quedar desprovisto
de la menor cantidad de agua y que en el caso del empleo



40 del cepillo escurridor que se preconiza, lógicamente es menor que en el empleo de la bayeta, por lo que el secado se produce en una fracción de tiempo.

45 Para la mejor comprensión de cuanto antecede, se acompaña una hoja de planos en los que se representa esquemáticamente la invención que a continuación y con referencia a los mismos dibujos, se describe detalladamente.

Dichos dibujos representan:

En la figura 1ª, una vista en perspectiva del cepillo escurridor.

50 En la figura 2ª, una vista del anterior, según una sección transversal de alzado.

Según queda representado en los dibujos, la marca (1) es un cuerpo paralelepípedo que en una de sus caras mayores dispone de un cepillo clásico (2), formado indistintamente en la estructura del cuerpo (1) o bien agregado sobre el anterior, y de los materiales adecuados a cada empleo y función. Sobre el cuerpo (1) y en una de sus caras adyacentes, se ha dispuesto un cajeadado longitudinal (3) para la recepción de un junquillo (4), con la intercalación de una lámina elástica (5), preferentemente de goma o similar, que por la forma de introducción, presenta dos pestañas simétricas proyectadas exteriormente en la longitud deseada y cuyas pestañas efectúan la labor de escurrido. El manejo del anterior elemento, se logra por el accionamiento sobre el mango (7), de altura adecuada para el asimiento normal en la posición de pié y cuyo mango (7) queda introducido en un taladro (6) dispuesto en el cuerpo (1) según la diagonal del mismo.

65 Descrita suficientemente la naturaleza y alcance



70 de la presente invención se hace constar que en la misma podrán ser variables los materiales, formas y dimensiones, y en general, todos aquellos otros detalles accesorios o secundarios que no alteren, cambien ni modifiquen la esencialidad propuesta.

75 Los términos en que queda redactada la presente Memoria son ciertos y fiel reflejo del objeto descrito, - debiéndose tomar en su aspecto mas amplio y nunca en forma limitativa.

N O T A

80 EL MODELO DE UTILIDAD que se solicita, deberá recaer precisamente sobre las particularidades características de las siguientes reivindicaciones:

85 1ª.- Cepillo escurridor, esencialmente caracterizado por un cuerpo paralelepípedo - que en una de sus caras presenta un cepillo normal, en - tanto que en una de las mayores adyacentes, dispone de - un cajado en el que se introduce y fija un junquillo de moldura, con intercalación entre su superficie y la del cajado, de una lámina de material elástico, tal que goma, de manera que sus extremidades quedan proyectadas exteriormente en disposición simétrica respecto al eje de la moldura.

90 2ª.- Cepillo escurridor, según la reivindicación anterior y caracterizado por un mango insertado en -



95 el cuerpo paralelepipedico en un taladro realizado en el mismo, según la dirección de una diagonal de la sección - que coincide con la bisectriz de los ejes teóricos de las caras activas.

3ª.- "CEPILLO ESCURRIDOR".

- - -

Según queda sustancialmente descrito y reivindicado en la presente memoria que consta de cinco hojas - foliadas y mecanografiadas por una sola cara y hoja de dibujos que a la misma se acompaña.

Madrid, 28 de Septiembre de 1.962.

P.A.

Madrid 28 de Septiembre de 1962
[Signature]

95977



FIG. 1

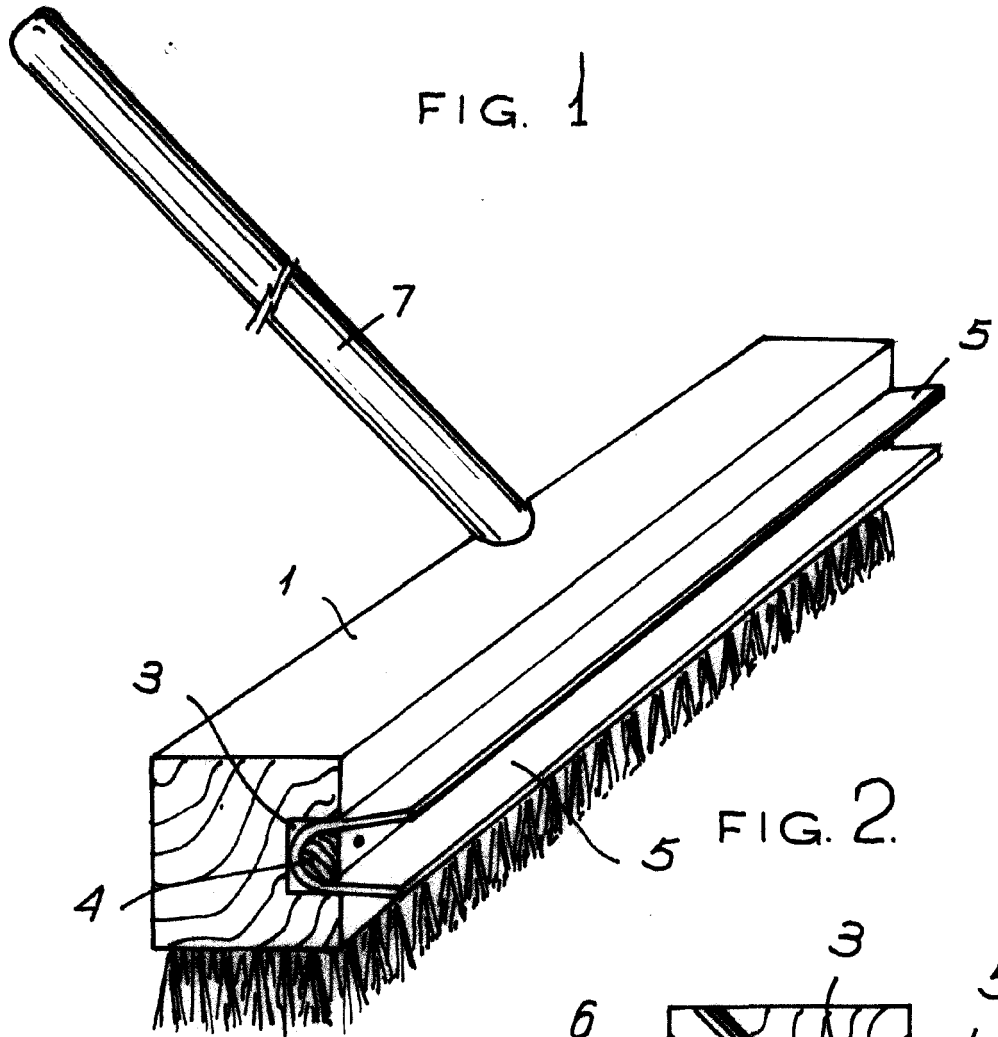
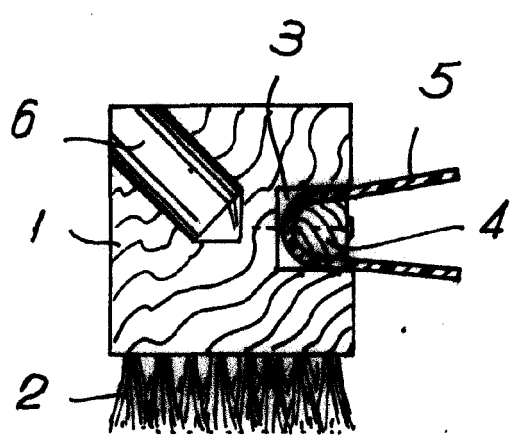


FIG. 2



Madrid. 28 SEP 1962

ESCALA VARIABLE.

Manuel Sanmartín Rey
P.R.