



95271

MEMORIA DESCRIPTIVA

-----

DE

-----

MODELO DE UTILIDAD

-----

EN

-----

ESPAÑA

-----

por veinte años

a favor de DON JAIME SAN ROMAN HERNANDEZ

de nacionalidad -Española

domiciliado en Salamanca - Gran Capitán 29

por: "NUEVO MONEDERO"

-----

95271



5        Lo presente memoria se refiere como su enunciado indica, a un nuevo monedero, de características especiales que por su constitución, extremadamente sencilla, permite una fabricación con un mínimo de gastos y mano de obra, ya que permite el corte en serie, y posteriormente, por una serie de dobleces, sin cosidos, grapado ni ninguna clase de trabajo posterior, se consigue el monedero de líneas estéticas agradables y manejo cómodo.

10        En esencia, dicho monedero, está constituido por una lámina de material flexible de planta rectangular con un saliente en uno de los lados mayores, asimismo rectangular dicho saliente, y con sus vértices cortados en chaflón, habiéndose previsto el señalado de unas líneas de plegado tales que el rectángulo base, queda recogido por sus laterales y doblado por su mitad, formando una bolsa que a su vez, queda cerrada por la solapa que forma el saliente, solidariizándose por medio de un clip o broche de cualquier modelo.

15

20

25        Por el aludido objeto, se solicita el correspondiente privilegio de Modelo de Utilidad, conforme y al amparo del vigente Estatuto sobre Propiedad Industrial, a fin de garantizar a favor del recurrente el derecho a la explotación exclusiva del mismo en toda España.

30        A continuación se hará una detallada descripción del monedero que se cita, con referencia a los planos que se acompañan, en los que se representa, a simple título de ejemplo, no limitativo, una forma preferen-

95271 218



te de realización susceptible de todas aquellas variaciones de detalle que no supongan una alteración fundamental de las características esenciales del mismo.

5 En dichos dibujos se ilustra:

En la figura 1: Planta del monedero extendido.

En la figura 2: Vista del monedero plegado sin cerrar.

10 En la figura 3: Vista de frente del monedero cerrado.

Según el ejemplo de ejecución representado, el monedero que se preconiza, está constituido por una lámina (1) de material flexible de forma rectangular, con su apéndice (2) asimismo rectangular que  
15 tiene por base la zona central de uno de los lados mayores del rectángulo (1).

En la planta (1), se han previsto unas líneas de plegado de forma que una de ellas (3) divide al rectángulo (1) en dos partes iguales, paralelamente  
20 a los lados mayores, de forma que el tercio central de esta línea, se dobla formando un ángulo diedro con su concavidad hacia el interior, mientras que los dos tercios laterales se doblan con la concavidad hacia el exterior, formando otros dos diedros laterales  
25 con arista (4) en diagonal desde la central (3) hasta los vértices del rectángulo (1).

Otras dobleces previstas (5 y 6) paralelas a los lados del rectángulo (1) y que forman un cuadrado en cada uno de los vértices del mismo, vuelven a  
30 plegar la arista (4) en sentido contrario, con lo que

95271

27 SE



se termina de cerrar lateralmente la bolsa que se forma con el rectángulo (1).

5 Por último, la solapa que forma el apéndice (2) con sus vértices cortados (7), se dobla sobre el conjunto, envolviéndole y formando la tapa del mismo, para lo cual está provista de un cierre (8) que coincide con su correspondiente hembra (9) situada en la cara posterior del rectángulo (1), quedando el monedero formado y cerrado totalmente.

10 La forma, materiales y dimensiones podrán ser variables y en general cuanto sea accesorio y secundario siempre que no altere, cambie o modifique la esencialidad del objeto que se describe.

15 Los términos en que queda redactada esta memoria son ciertos y fiel reflejo del objeto descrito, debiéndose tomar con carácter amplio y nunca en forma limitativa.

#### N O T I A

20 Se reivindicán como propios y nuevos para que sean objeto de registro de un Modelo de Utilidad en España por veinte años, los puntos siguientes:

25 1.- Nuevo monedero, caracterizado por estar constituido por una lámina de material flexible, de forma rectangular con un apéndice de la misma forma con los vértices cortados, que tiene por base la zona central de uno de los lados mayores del rectángulo que forma la lámina, habiéndose previsto una doblez central en éste, según una línea paralela a los lados mayores, que permite que ambos bordes lleguen a juntarse por  
30 su tercio central, mientras que los tercios laterales,

95271

273



se pliegan de nuevo hacia fuera por líneas diagonales formando fuelle lateral que cierra por ambos lados la bolsa que forma.

5 2.- Nuevo monedero, según la reivindicación 1, caracterizado por haberse previsto en los vértices del rectángulo base, unas líneas de plegado, paralelas a los lados, que permiten formar nuevos fuelles laterales a ambos lados del pliegue central, que aumenta la capacidad de la bolsa y cierra más perfectamente ésta por ambos lados.

10 3.- Nuevo monedero, según las reivindicaciones 1 y 2, caracterizado por haberse previsto el plegado del apéndice rectangular del rectángulo base, sobre el conjunto, uniéndose a éste por un broche para servir como tapa del monedero constituido.

4.- NUEVO MONEDERO.

Todo conforme se describe en la memoria que antecede, se ilustra como ejemplo de ejecución en los planos unidos a ella y se reivindica en su Nota.

20 Esta memoria consta de cinco hojas foliadas y escritas a máquina por una sola cara y planos que la acompañan.

Madrid, 27 de Septiembre de 1962

JAIÑE SAN ROMAN HERNANDEZ

P. A.  
*[Handwritten signature]*

SECRETARIA

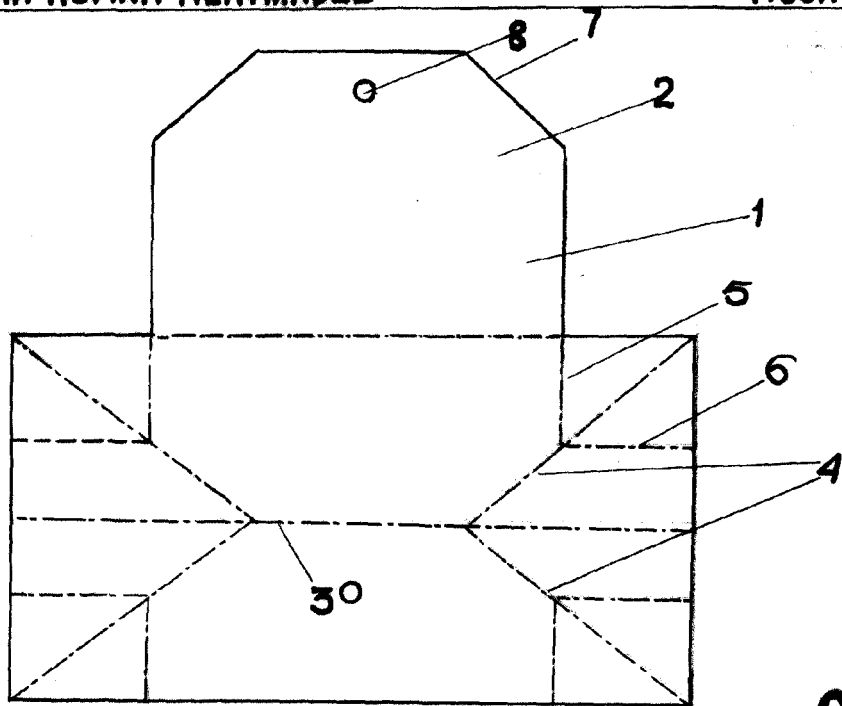


FIG 1

05271

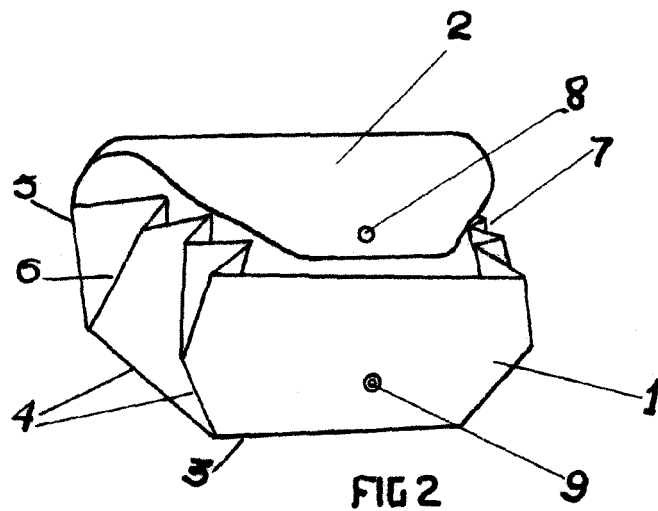


FIG 2

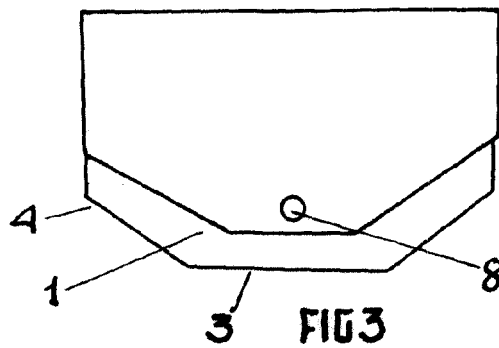


FIG 3

2

