



95270

MEMORIA DESCRIPTIVA

DE

MODELO DE UTILIDAD

EN

ESPAÑA

por veinte años

a favor de DON JAIME SAN ROMAN HERNANDEZ

de nacionalidad - Española

domiciliado en SALAMANCA- Gran Capitan, 29

por: "MONEDERO DE TRIPLE COMPARTIMENTO".

35270



La presente memoria se refiere como su enunciado indica, a un monedero de características especiales, que está constituido por un triple compartimento, adosados unos a otros de forma que no interfieren entre sí la capacidad máxima en cada uno de ellos, sin que esta particularidad sea motivo de un volumen excesivo del monedero.

En esencia, el citado monedero, está constituido por tres bolsas similares formadas por láminas pegadas por sus laterales y fondo dejando abierta su boca superior, estando estas tres bolsas pegadas consecutivamente por una línea central y longitudinal, a fin de dejar libres los laterales y fondos, para lograr la máxima capacidad. El compartimento posterior está formado de manera que la cara posterior del mismo, se prolongue para formar la solapa de cierre de él conjunto plegándose sobre él, y sujetándose sobre la cara anterior del primer compartimento por medio de un broche de cualquier modelo.

Por el aludido objeto, se solicita el correspondiente privilegio de MODELO DE UTILIDAD, conforme y al amparo del vigente estatuto sobre Propiedad Industrial, a fin de garantizar a favor del recurrente el derecho a la explotación exclusiva de él mismo en toda España.

A continuación se hará una detallada descripción del citado monedero, con referencia a los planos que se acompañan en los que se representa, a simple título de ejemplo, no limitativo, una forma preferente de realización susceptible de todas aquellas



95270

variaciones de detalle que no supongan una alteración fundamental de las características esenciales del mismo.

En dichos dibujos se ilustra:

5 En la figura 1: Vista perspectiva del monedero abierto.

En la figura 2: Vista en perfil del mismo.

Según el ejemplo de ejecución representado, el monedero de triple compartimento que se preconiza, está constituido por tres bolsas (1, 2 y 3), formadas por caras simétricas unidas entre sí por sus bordes (4) y fondo, habiéndose previsto que estas bolsas se encuentren pegadas una a continuación de otra por una línea (5) central y longitudinal de sus caras.

15 de esta forma, solidarización de los tres compartimentos, se efectúa solamente por dicha línea (5) dejando el resto totalmente independiente, lo que permite variar la capacidad de cada uno de ellos sin detrimento del resto, es decir, que puede estar el central, por ejemplo vacío totalmente mientras los exteriores se encuentran llenos, sin que por ello se disminuya la capacidad del central en cuanto sea preciso llenarlos ya que la independencia de bordes y fondo no constituye el inconveniente existente en aquellos monederos en los que el borde es común para todos los compartimentos, y por tanto se disminuye la capacidad de los restantes cuando uno de ellos se llena excesivamente.

25 El último compartimento (3), tiene su cara posterior formada por una lámina de mayor longitud que

30



95270

las otras, con el fin de que la solapa sobrante (6), pueda plegarse sobre el conjunto, apoyando sobre la cara anterior del primer compartimento (1), donde se ha previsto un broche (7) para acoplamiento con el correspondiente (8) existente en la solapa de cierre (6).

De esta forma queda constituido el monedero, con su correspondiente tapa, dotada de longitud suficiente para que aún en el caso de los tres compartimentos llenos, llegue normalmente a efectuar el cierre del conjunto por acoplamiento de broches (7, 8).

La forma, materiales y dimensiones, podrán ser variables y en general cuanto sea accesorio y secundario, siempre que no altere, cambie o modifique la esencialidad del objeto que se describe.

Los términos en que queda redactada esta memoria son ciertos y fiel reflejo del objeto descrito, debiéndose tomar con carácter amplio y nunca en forma limitativa.

N O T A

Se reivindican como propios y nuevos para que sean objeto de registro de un Modelo de Utilidad en España, por veinte años, los puntos siguientes:

1.- Monedero de triple compartimento, caracterizado por estar constituido por tres bolsas similares, formadas por caras simétricas unidas por sus bordes cada una de ellas, y pegadas consecutivamente por una línea central y longitudinal de sus caras, que no llega al borde inferior, a fin de dejar independizados los bordes y fondos de cada compartimento,



95270

para permitir el aprovechamiento máximo de la capacidad de cada uno de ellos.

5 2.- Monedero de triple compartimento, según la reivindicación 1, caracterizado porque el último compartimento tiene su cara posterior prolongada por su parte superior a fin de formar una solapa de cierre que se abate sobre el conjunto sirviendo de cubierta a los tres compartimentos.

3.- MONEDERO DE TRIPLE COMPARTIMENTO.

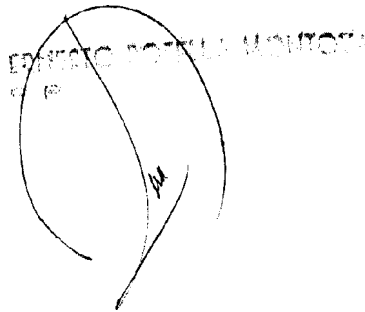
10 Todo conforme se describe en la memoria que antecede, se ilustra como ejemplo de ejecución en los planos unidos a ella y se reivindica en su Nota.

15 Esta memoria consta de cinco hojas foliadas y escritas a máquina por una sola cara y planos que la acompañan.

Madrid, 27 de Septiembre de 1962

Jaime San Román Hernández

P. A.





95270

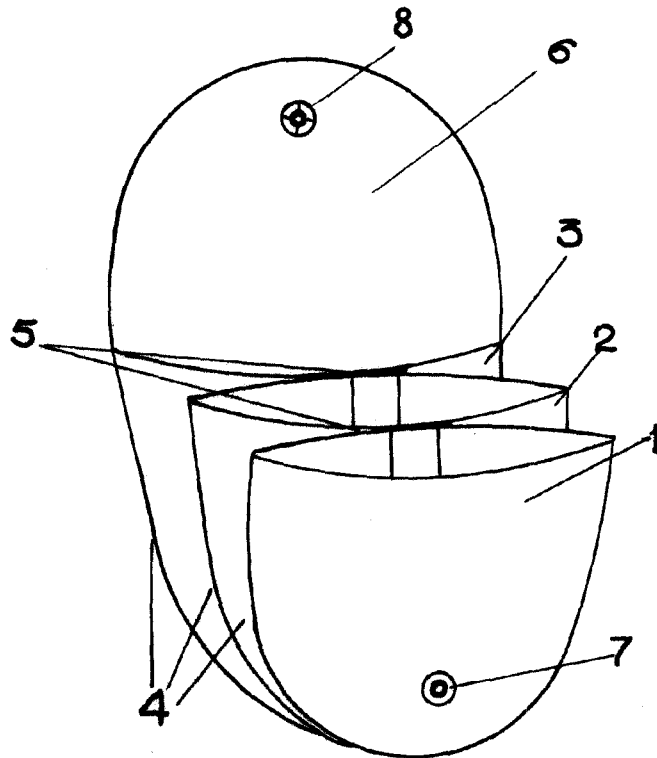


FIG 1

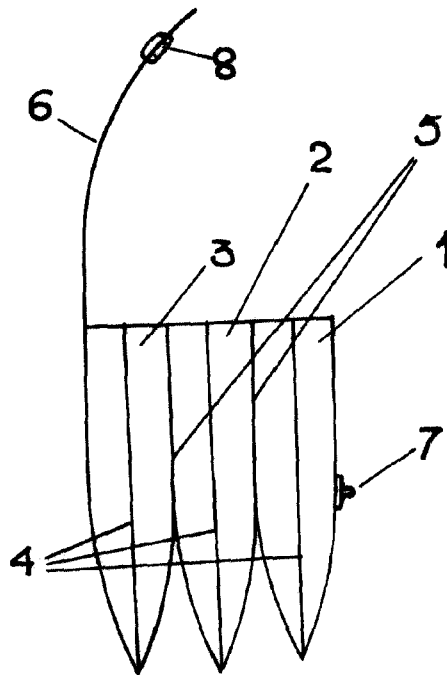


FIG 2

27 SEP. 1905
ERNESTO...