



95260

-1-

MEMORIA DESCRIPTIVA

que se acompaña

a la solicitud de

un MODELO DE UTILIDAD por veinte años en España a favor de D. JUAN FLORIT ANGLADA, residente en CIUDADELA (BALEARES), Avda. Jose Antonio 34 y 36.

por:

" UN SILLON PERFECCIONADO "

95260



La invención a que se refiere la presente memoria, constituye una novedad industrial, con características y ventajas que la hacen merecedora del privilegio de explotación exclusiva que por ella se solicita, de acuerdo con las prescripciones del Estatuto vigente sobre -
5 Propiedad Industrial, de 26 de Julio de 1.929, texto refundido, publicado el 30 de abril de 1.930.

El presente registro de Modelo de Utilidad, concierne como su enunciado indica a un sillón perfeccionado,
10 de acuerdo con la descripción detallada que del mismo se realiza, debiendo interpretarse siempre este concepto en su mas amplio sentido y nunca en limitativo.

Este resultado industrial mejora notablemente todo cuanto sobre el particular se conoce y utiliza actualmente, tanto por su sencillez constructiva, como de aplicación, resistencia, indeformabilidad, estética, duración y economía.

Para la debida comprensión de este objeto, se adjunta a la presente memoria descriptiva, una hoja de planos en la que a título de ejemplo, se representan todas y cada una de las partes que lo forman y relación que guardan entre sí.

En la citada hoja de dibujos, se aprecian las siguientes referencias:

25 FIGURA PRIMERA.- La misma muestra una vista en perspectiva del sillón cuyo registro se preconiza.

FIGURA SEGUNDA.- Corresponde a una vista en perspectiva inferior.

En estas figuras se aprecian las siguientes referencias:
30

95260



1.- Respaldo propiamente dicho, de material y dimensiones convenientes. El mismo está constituido por un panel arqueado y siendo su planta trapecial invertida con angulos matados en curva.

35

2.- Asiento correspondiente, formado asimismo por un panel ligeramente arqueado y de forma sensiblemente cuadrangular, con sus angulos curvados.

40

3.- Bastidor de sustentación del respaldo -1-, formado por un elemento tubular, de proyección sensiblemente angular, cuyo vertice superior es curvado, fijandose dicho respaldo en la mitad superior de este bastidor -3-.

Dicho bastidor por su parte inferior se acoda y forma parte del soporte del asiento, según se muestra con todo detalle en la fig. 2ª del adjunto plano.

45

4.- Elementos reposabrazos constituidos por dos tubos acodados apoyados por la parte superior sobre el bastidor -3- del respaldo y por la inferior sobre el armazón que sostiene el asiento.

50

El tramo plano superior del reposabrazos, presenta un elemento complementario para determinar una mayor comodidad.

55

5.- Bastidor de sosten del asiento. El mismo está formado por dos series de tubos transversales y otras dos longitudinales previstar bajo un perfecto ensambla y con suficiente base para soportar al asiento mencionado.

6.- Patas posteriores constituidas por dos elementos tubulares, que realmente corresponden a la prolongación del bastidor del respaldo, conseguido por una serie de plegamientos.

60

Estas patas traseras son de tipo flotante, ya que el

95260



asiento por su parte posterior queda al aire y proporciona una eficaz suspensión.

65 7.- Patas anteriores formadas por dos tubos convergentes en su parte inferior. El arranque de estos tubos corresponde al tercio superior de las patas posteriores -6-.

8.- Puntos de sustentación previstos en los terminales inferiores de las patas correspondientes anteriormente descritas.

70 Estos puntos de apoyo estan constituidos por manguitos de material elástico y flexible que actuan de amortiguadores del conjunto.

75 Hecha la descripción precedente, es preciso añadir que los detalles de realización de la idea expuesta, pueden variar, sin que por ello cambie la esencia de la invención, que es la que se desprende de los párrafos que anteceden y se reivindican en la siguiente

N O T A

80 En resumen: El Modelo de Utilidad que se solicita, recaerá sobre las reivindicaciones siguientes:

85 1ª.- UN SILLON PERFECCIONADO, caracterizado esencialmente por comprender un respaldo formado por un panel de planta trapecial invertida y aqueado, con su angulos curvados, yendo fijado este respaldo en la parte media superior de un elemento tubular, el que adopta forma sensiblemente triangular y se prolonga inferiormente en accodamiento para formar el soporte del asiento.

90 2ª.- UN SILLON PERFECCIONADO, según la anterior reivindicación caracterizado esencialmente por comprender un asiento de planta sensiblemente cuadrangular, de an-

95260



gulos curvados y de proyección arqueada de perfecta simetría, que se soporta sobre un bastidor múltiple formado por dos pares de tubos transversales y otros dos pares longitudinales.

95 3ª.- UN SILLON PERFECCIONADO, por comprende dos reposabrazos formados por sendos tubos acodados, cuyo origen superior corresponde a la parte media del bastidor del respaldo y por la inferior forman uno de los puntos de sustentación del asiento, presentando estos reposabrazos elementos complementarios de mayor anchura para establecer la máxima comodidad.

100

105

110

4ª.- UN SILLON PERFECCIONADO, según las anteriores reivindicaciones, caracterizado esencialmente por comprender la disposición de dos patas posteriores, formadas por la prolongación de los tubos de respaldo y soporte del asiento, quedando estas patas previstas en una inclinación posterior y determinando un asiento de tipo flotante, comportando estas patas en el tercio superior, la colocación de las patas delanteras, las que están formadas por dos tubos convergentes en su parte inferior y de proyección delantera, comportando estas patas en sus terminales inferiores unos elementos elásticos de amortiguación.

5ª.- UN SILLON PERFECCIONADO.

Todo ello tal y como se describe en la presente memoria que consta de cinco páginas escritas a máquina y dibujos que se acompañan.

Madrid ²⁰ de Septiembre de 1.962

JOSE LANIDALGA



95260

Fig. 1

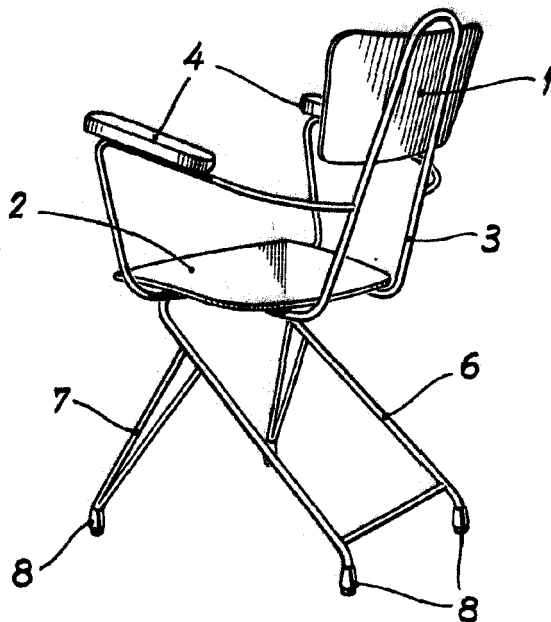
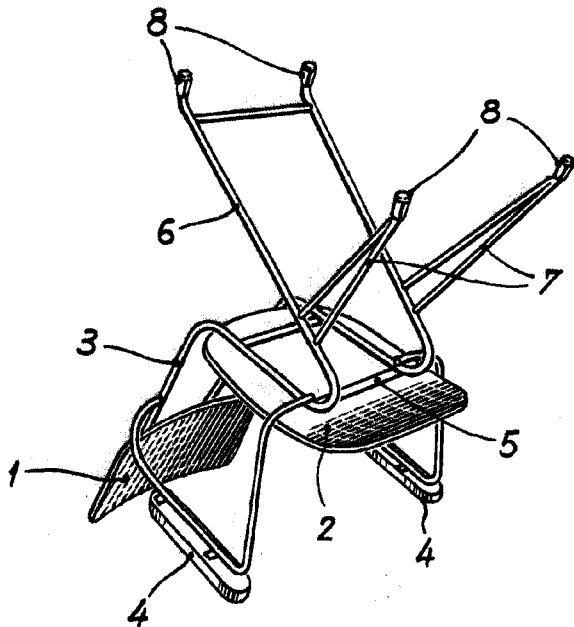


Fig. 2



Madrid, 26 Septiembre 1902

[Handwritten signature]

Escala variable.