



95259

MODELO DE UTILIDAD
POR VEINTE AÑOS
EN ESPAÑA

por: "Envase perfeccionado aplicable a lámparas de alumbrado".

a favor de: "Sociedad Española de Lámparas Eléctricas "Z", S.A.,
de nacionalidad española, domiciliada socialmente
en Barcelona, Avenida de José Antonio, 324.

MEMORIA

Se refiere la presente Memoria a la descripción detallada, de acuerdo con su enunciado, de un envase perfeccionado destinado al alojamiento en su interior de lámparas de incandescencia, el cual, por su ingeniosa constitución, permite el trans-

./.



porte de las mismas con toda seguridad, ya que una vez colocada la lámpara en su interior, ésta queda completamente fija e impedida de adoptar cualquier posición peligrosa que no sea aquella en la que se ha introducido.

5 Aporta también a la seguridad y rigidez de su constitución la no poco importante ventaja de la facilidad de salida de la lámpara con un mínimo esfuerzo, en comparación con los envases conocidos y destinados a tal fin en la actualidad.

10 En esencia consiste el envase que nos ocupa en una plancha rectangular de cartón rizado, del comunmente empleado en los envases, dispuesta en forma cilíndrica, y, a la cual, antes de hacerle adoptar esta forma, se le han practicado una hendidura en la parte superior y dos en la parte inferior, paralelas, todas ellas, a los bordes de la plancha.

15 Con ello, una vez adoptada la forma cilíndrica, bien por cosido, por medio de un papel envolvente, o, simplemente por pegado, las partes superior e inferior de la plancha, son susceptibles de ser dobladas hacia la parte interior del cilindro, una, la de una sola hendidura, formando una superficie cónica, y, la
20 de dos hendiduras, dos superficies cónicas yuxtapuestas.

En la de doble superficie cónica se apoya la cabeza o casquillo de la lámpara, un poco saliente, y, entre los bordes de la otra, queda la base o bulbo de la misma.

25 Con el fin de aclarar la naturaleza y alcance del invento que nos ocupa, describiremos a continuación el mismo con



referencia al dibujo que se acompaña, en el que se ha representado una forma de realización práctica industrializable, debiendo hacer constar que la presente información no tiene carácter limitativo alguno, pudiendo ser susceptibles de modificación todas aquellas partes y elementos constitutivos, siempre que no se altere la esencialidad de su fundamento y peculiares características, que, como tales, son posteriormente reivindicados.

En el referido dibujo se representa:

- 10 La Fig. 1ª muestra un alzado de la plancha de cartón,
- La Fig. 2ª una vista frontal en perspectiva.
- La Fig. 3ª una vista de conjunto del envase formado.

Según el ejemplo de ejecución representado, se desprende que el envase que nos ocupa está constituido por una plancha de cartón rizado (1), con sus esquinas matadas (2), a la cual, en su parte inferior, se ha provisto de una estrangulación longitudinal (3), paralela al borde de la misma.

En la parte superior ha sido igualmente provista de dos estrangulaciones, también longitudinales (4) y (5). La estrangulación (4) discurre entre los vértices de los ángulos matados, limitando la superficie rectangular que formará la cilíndrica, Fig. 3ª.

La estrangulación (5) es paralela al borde superior y se halla situada entre la (4) y el borde citado.

25 Las mencionadas estrangulaciones son realizadas con el fin de facilitar el doblado de las partes inferior y superior de la plancha, según Fig. 2ª, y conseguir la disposición

95259²



de las superficies comprendidas entre las mismas y los bordes, de acuerdo con la Fig. 3ª.

5 Dispuestas así las estrangulaciones citadas, una vez formada la superficie cilíndrica, Fig. 3ª, la parte inferior se abate hacia el interior de la misma, y, debido al plegado, una vez pasado el borde horizontal inferior del cilindro, tiende a girar hacia el interior, sujetando el bulbo de la lámpara.

10 Doblando el borde superior por la estrangulación (5), Fig. 2ª, en dirección opuesta al dobléz (4), se consiguen dos superficies cónicas hacia el interior del cilindro entre las cuales queda sujeto el casquillo (7) de la lámpara, impidiendo su salida.

De esta forma queda la bombilla (6) en el interior del envase descrito completamente fijada e impedida de salirse.

15 Por otra parte, como el diámetro del cilindro se realiza muy ajustado al bulbo de la lámpara, ésta permanece en el interior del mismo con poca holgura, lo que asegura al máximo la eliminación total de la rotura de la misma por choque o golpe del envase en los trabajos de manipulación y transporte.

N O T A

20 Por el Modelo de Utilidad a que se refiere la presente Memoria, se REIVINDICA:

25 1º.- Envase perfeccionado aplicable a lámparas de alumbrado, que se caracteriza porque está constituido por una plancha rectangular, con ángulos matados, provista de tres estrangulaciones longitudinales dispuestas paralelamente a los

95259



5 bordes superior e inferior, dos de las cuales pasan por los
 ángulos matados, determinando un rectángulo con los lados
 de la plancha, y, la otra, situada entre una de las anteriores
 y el borde de la plancha, cuyas estrangulaciones limitan el
 doblado por las mismas de los bordes inferior y superior de
 la misma, formando unas superficies cónicas abatidas hacia
 el interior de la superficie cilíndrica, resultante del
 doblado longitudinal de la mencionada plancha.

10 2º.- Envase perfeccionado aplicable a lámparas
 de alumbrado, según el punto anterior, que se caracteriza
 porque entre las superficies cónicas y cilíndrica es susceptible
 de perfecto acoplamiento una lámpara de alumbrado, quedando el
 bulbo apoyado en el borde de la superficie cónica inferior, y,
 el casquillo, entre el de la superior de dobles hendiduras.

15 3º.- "Envase perfeccionado aplicable a lámparas
 de alumbrado".

 Todo ello según se ha descrito en la Memoria que
 antecede, ilustrado en el plano que se acompaña, y, a los fines
 que se han especificado.

20 Consta esta Memoria de cinco hojas escritas a
 máquina por una sola cara.

Madrid, 26 SEP. 1962

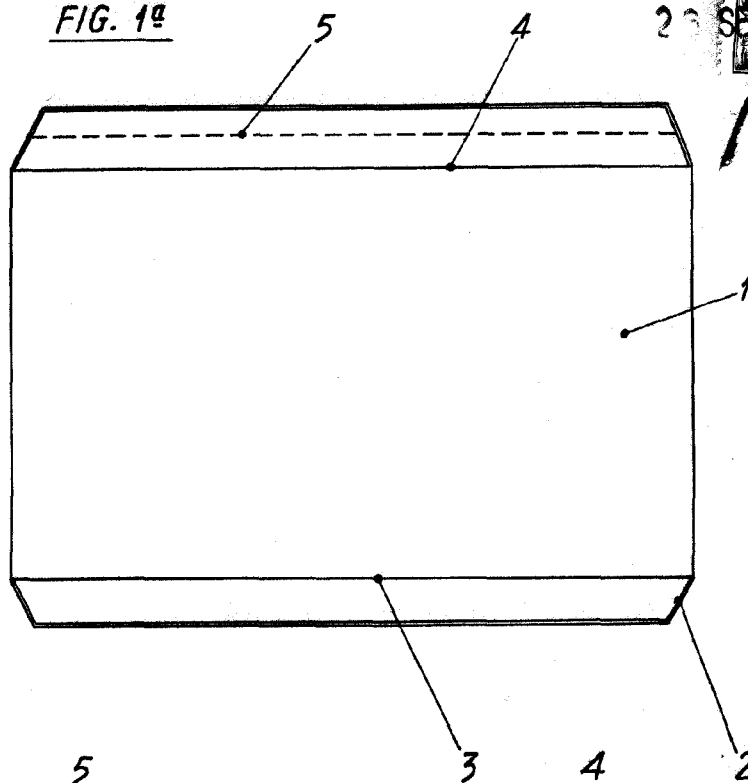
SOCIEDAD ESPAÑOLA DE LAMPARAS
ELECTRICAS "Z", S.A.

P.A.

JOSE M.ª MOLINA MORENO

P. P.

FIG. 1ª



95259

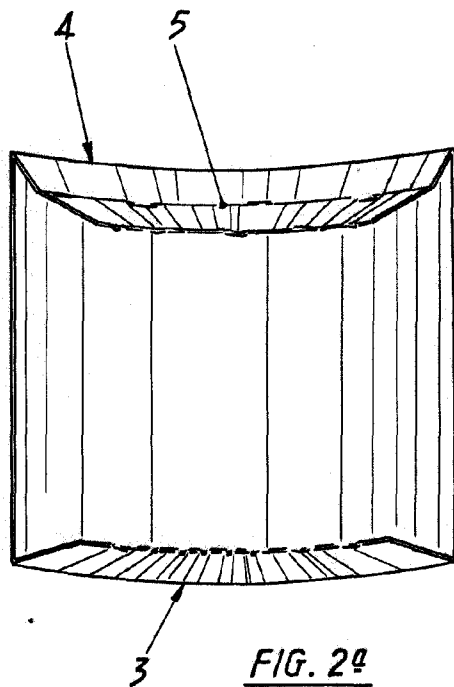


FIG. 2ª

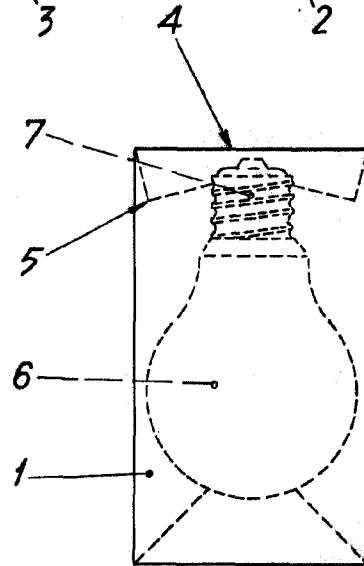


FIG. 3ª

ESCALA VARIABLE

Madrid, 20 SEP. 1962
JOSE M.º MOLINA MORENO
p. p.