



95258

utilizados hasta el presente como elementos decorativos en la confección de collares y brazaletes principalmente, los cuales, a causa de su poco peso, hacen que no se sienten sobre los vestidos como sus similares de gran valor.

5 En esencia, consiste el invento que nos ocupa en dotar al abalorio de plástico de un alma metálica, la cual le proporciona un peso propio considerable en comparación con los conocidos hasta el presente.

10 Este alma metálica se dispone centrada en el interior del abalorio y está provista de una perforación transversal que permite el paso del hilo o cordón de unión de unos con otros para formar el conjunto de collar, brazaletes o prenda decorativa que se desee.

15 La introducción del alma metálica se realiza en la misma fabricación del abalorio, con lo cual no se encarece el mismo, y, sin embargo, se consigue la economía de materiales plásticos que compensan técnicamente su fabricación.

20 Para la mejor comprensión de la naturaleza y alcance del invento que nos ocupa, describiremos a continuación el mismo, con referencia al dibujo que se acompaña, en el que se ha representado una forma de realización práctica e industrializable del mismo, si bien se debe hacer constar que la presente descripción no tiene carácter
25 limitativo alguno, pudiendo ser susceptibles de modificación todas aquellas partes y elementos integrantes, siempre que no alteren la esencialidad de su fundamento y pe-

05258

20



culiares características que, como tales, son posteriormente reivindicadas.

5 La Figura única del plano adjunto representa una sección del abalorio dispuesto en la pieza de fabricación correspondiente.

Según el ejemplo de ejecución representado, se desprende que el invento que nos ocupa está constituido por un núcleo metálico -1-, dispuesto en el interior de una esfera o forma análoga -2- de plástico, constitutiva de la superficie exterior del abalorio.

Tanto el núcleo central -1- como el recubrimiento -2- de plástico, se hallan provistos de un taladro pasante -3-.

15 Este taladro pasante -3-, en el supuesto de que el abalorio sea destinado a servir de simple colgante, podrá tener un recorrido menor, esto es, hasta, por ejemplo, la mitad de su longitud, en donde quedará enclavado el extremo del elemento que sirva de colgante, y, por tanto, presentar exteriormente un solo orificio.

20 En la fabricación del abalorio, este taladro pasante es el soporte de un punzón que, atravesándole, lo sujeta en el interior de la cámara de fundición del abalorio, perfectamente centrado en la misma, el cual, posteriormente, dá paso al hilo de sujeción de los abalorios constitutivos del collar o brazalete que formen.

25

N O T A

Por el Modelo de Utilidad que refiere la presente Memoria, se REIVINDICA:

1º.- Nuevo abalorio que se caracteriza porque está constituido por un núcleo provisto de un orificio pasante y
30 dispuesto diametralmente al mismo, recubierto por una



95258

envolvente que también presenta unos taladros coincidentes con los extremos de dicho orificio, formando todo ello un solo conjunto.

2º.- "Nuevo abalorio".

5 Todo ello tal y conforme se ha descrito en la Memoria que antecede, ilustrado en el plano que se acompaña y a los fines que se han especificado, bien determinada-mente.

10 Consta esta Memoria de cuatro hojas foliadas escritas a máquina por una sola cara.

Madrid, 26 SEP. 1962

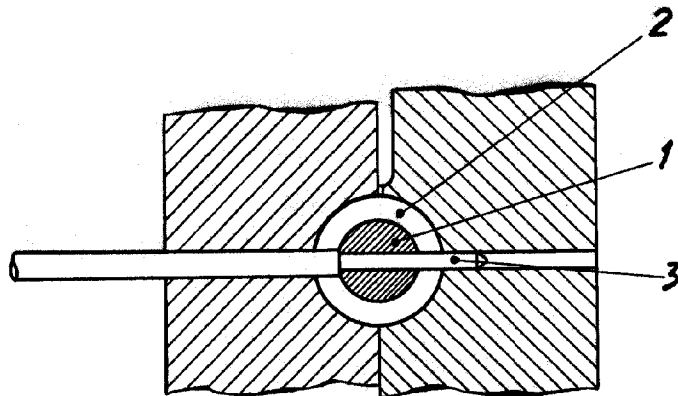
ANTONIO ADRIAN MANCAS,
P.A.

JOSE DE LOS REYES MORENO
P.P.

26 SEP



95258



ESCALA VARIABLE

Madtid, 26 SEP. 1962

JOSE M. MOLINA MORENO
P. P.