

5 253

25 SF



MEMORIA DESCRIPTIVA.

MODELO DE UTILIDAD.

PAIS : ESPAÑA.

DURACION : 20 AÑOS.

OBJETO : "UN BROCHE PARA BOLSOS DE SEÑORA".

A nombre de : DON JOSE TEJERA MARTIN.

Residente en : VALENCIA, Avenida del Cid, 64.

Nacionalidad : ESPAÑOLA.

(M. U. 1.395, A-R).

25 SEP



95253

Tiene por objeto la presente solicitud, la protección en territorio español de un broche para bolsos de señora, cuyas características le hacen merecedor del privilegio de Modelo de Utilidad, conforme y al amparo del vigente Estatuto Ley sobre Propiedad Industrial.

Este broche reúne las características de ser de extrema sencillez, cualidad indispensable para que goce del favor de las adquisidoras, ya que éstas gustan de efectuar las operaciones de apertura y cierre de una manera rápida, sin tener que estar mirando al bolso para manipular en él.

Por otra parte, es de una gran seguridad, sin temor a que pueda abrirse, ya que la pieza que efectúa el cierre, queda en una posición que por gravedad favorece éste, teniendo que levantarla hasta una posición horizontal y sacarla de un pivote para abrir las dos partes de que consta el bolso.

El pivote aludido va fijo en uno de los laterales del bolso y la pieza que efectúa el cierre en una lengüeta solidaria exteriormente en el mismo lateral, a fin de dejar enganchado el otro lateral del bolso.

El objeto de la presente invención está ilustrado a título de ejemplo, en una forma de realización, en el adjunto dibujo, en el cual:

La figura 1, es una sección del broche, una vez colocado en el bolso.



La figura 2, representa el mismo visto en alzado.

A continuación se hará una detallada descripción del broche para bolsos de señora que se desea proteger, con referencia al dibujo indicado.

30.- Está constituido en detalle, por un pivote 1, de forma esférica, con una base 2, y entre ésta y la cabeza una garganta 3, con dos escalonamientos, en los cuales se introducen ambos laterales del bolso 4.

35.- La pieza cierre está formada por una parte plana 5, con dos salientes 6 en sus extremos, en los cuales tienen un orificio en el que se introduce un pivote lateral de otra parte plana 7, con lo que ésta pueda girar.

40.- La pieza 7 tiene en su centro un orificio trapezoidal 8, con lo cual aquélla queda constituida en un lado por una tira 9, que es la que efectúa el cierre al introducirse por su menor dimensión por una acanaladura 10 practicada en el pivote 1, la cual termina en un orificio diametral 11 de mayores dimensiones, al objeto de acoplarse en él la tira 9 por su mayor dimensión, una vez introducida.

45.- La pieza 5 va fija a una lengüeta 12 adosada por un medio apropiado a un lateral del bolso 4, efectuándose el cierre al introducir el lateral libre del bolso en el pivote 1, teniendo al efecto un orificio de las mismas dimensiones que éste, como así la pieza 5, que también se introduce en el pivote a continuación del lateral, para después efectuar la sujeción con la pieza 7 de la forma indicada en párrafos anteriores.

55.- Descrita suficientemente la naturaleza del invento y el modo de llevarlo a la práctica, se hace constar que las disposiciones anteriormente indicadas, son susceptibles de mo-



dificaciones, tanto de forma como de materiales, sin que por
ello se altera la esencialidad del objeto descrito.

REIVINDICACIONES.

60.- 1ª.- Un broche para bolsos de señora, que se caracteri-
za por un pivote esférico con una base plana, teniendo entre
ambos una garganta con dos escalonamientos para adaptación
de los dos laterales a unir del bolso, habiéndose previsto
en la cabeza una acanaladura en comunicación con un orificio
diametral, al objeto de introducir en éste la pieza que efectúa
65.- el cierre.

70.- 2ª.- Un broche para bolsos de señora, según reivindicación
anterior, que se caracteriza porque la pieza cierre
está constituida por una parte plana, fija a una lengüeta adosa-
da a uno de los laterales del bolso, dotada en su centro
de un orificio para poder introducirse en el pivote esférico
y en sus laterales de dos orejetas que sirven de apoyo de giro
a una pieza trapezoidal con un orificio central que deja en
un lateral una tira, la cual efectúa el cierre al introducirse
75.- por su menor dimensión por la acanaladura del pivote y acoplarse
por su mayor dimensión en el orificio diametral de éste,
con lo cual no puede salirse a menos que se gire.

3ª.- *UN BROCHE PARA BOLSOS DE SEÑORA*.

Madrid 25 SEP. 1962

JOSE TEJERA MARTIN.

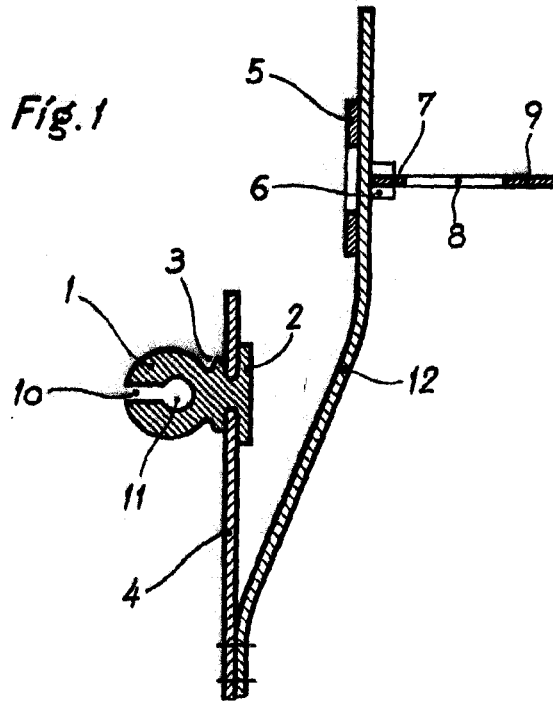
P. A.

JULIO DE TABLOS

25 SEP. 1962

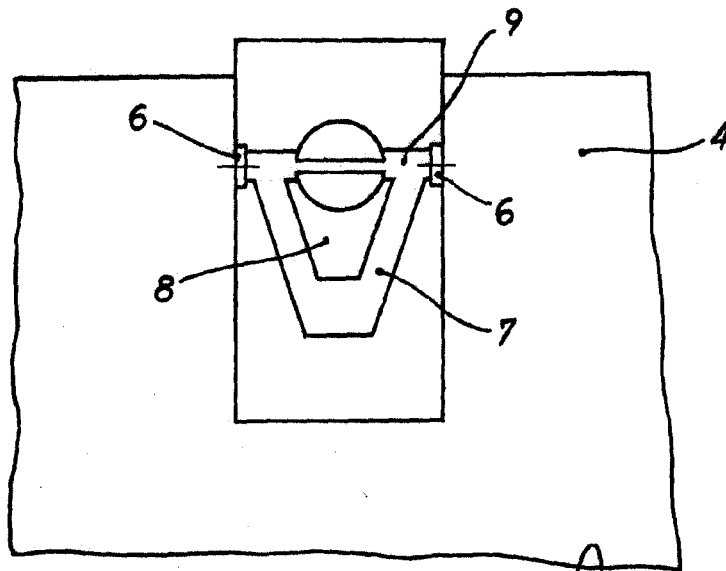


Fig.1



95253

Fig.2



Madrid, 25 SEP. 1962

P.A.

JULIO DE PABLOS

Escala variable.