

Número 15.6000

-----  
Hemleb 701895

95250



22 SET 1925

MEMORIA DESCRIPTIVA

para solicitar

P A T E N T E        D E        I N T R O D U C C I O N

en

E S P A Ñ A

por CINCO años

por "Mejoras en las cajas de bobinas

"para máquinas de coser"

▲ nombre de:

The Singer Manufacturing Company

establecida en:

Elizabeth, Nueva Jersey,

ESTADOS UNIDOS DE AMERICA.

-----

Este invento se relaciona con una caja de bobina para las máquinas de coser, del tipo que comprende un eje tubular abierto por ambos extremos, una espiga asimismo tubular, que de una manera sepa-

rable entra en ese eje, y una palanca de pestillo, en la que ejerce influencia un resorte, pivotada en la expresada espiga.

El invento proporciona una construcción en la que la palanca de pestillo, la espiga o caña, un tornillo adaptable al extremo frontal de esa espiga, y un resorte helicoidal entre el citado tornillo y la referida palanca, constituyen un conjunto unitario que se puede introducir en el mencionado eje tubular, o que se puede sacar de él, sin necesidad de desmontar sus partes componentes.

A fin de que dicho invento se pueda comprender con toda claridad pasamos a hacer su descripción detallada con ayuda del adjunto dibujo, en el que designan:

Las figuras 1 y 2, respectivamente, unas vistas frontal y posterior de una caja de bobina con arreglo al invento.

La figura 3, una sección de la figura 2 por la línea 3-3.

La figura 4, una perspectiva de la citada caja de bobina, sin el pestillo.

La figura 5, otra perspectiva del pestillo separado, y

La figura 6, asimismo una perspectiva de dicho pestillo, con las partes por separado.

Se ilustra el invento incorporado en una caja de bobina. Esa caja de bobina tiene una pared o cuerpo cilíndrico 1 y una nervura 2 que se extiende diametralmente por su cara exterior y que le sirve de soporte al eje central 3 para la bobina 4. Ese eje tubular



22

se sujeta permanentemente a la nervura 2 y va abierto tanto por su extremo posterior 5 como por su extremo frontal 6. Separable y telescópicamente dispuesta en el citado eje 3 va una espiga o caña tubular 7, cuya parte frontal va longitudinalmente hendida en 9, 9 y lleva el tornillo de expansión 10, de cabeza cónica, el cual, como lo ilustran las figuras 1 y 3, es accesible por la cara frontal de la caja de bobina, a fin de obrar en él y hacer que el extremo delantero de la caña citada 7 haga un buen contacto sujetador con el eje tubular 3.

La referida caña o espiga separable 7 lleva el pestillo o medio sujetador o retenedor de la bobina, que comprende una palanca de pestillo 11 pivotada en el pasador 12 de la cabeza 13 del extremo posterior de la misma caña 7. Un resorte 14 y una cabeza de presión 15 se alojan en la mencionada espiga 7 y son apropiados para apoyarse en una u otra de las caras angulares 16 y 17, al objeto de que se mantenga elásticamente la palanca de pestillo en la posición cerrada o en la abierta. El extremo libre 18 de la citada palanca va doblado y entra en una escotadura 19 de la pared lateral de la caja de bobina.

-:- :-: N O T A :-: :-:

Los puntos de invención propia, no nueva, pero no establecida ni practicada en España que se presentan para que sean objeto de esta Patente de CINCO años, son los siguientes:

1ª - Una caja de bobina que tiene un eje tubular abierto por ambos extremos; una caña o espiga hendida, tubular y separable, que telescópicamente entra en ese eje; un tornillo de expansión, de cabeza cónica, que penetra en el extremo



frontal de la mencionada caña; una palanca de pestillo pivotalmente montada en la parte posterior de la citada caña o espiga; y un resorte helicoidal en la susodicha caña, entre el tornillo y la palanca, para mantener elásticamente a la expresada palanca en la posición abierta o en la cerrada.

2ª - Mejoras en las cajas de bobinas para máquinas de coser.

Tal y como se ha descrito en la Memoria que antecede, representado en el dibujo que se acompaña y con los fines que se han especificado.

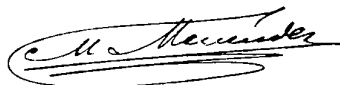
Esta memoria consta de cuatro hojas escritas por una sola cara.

Madrid, 22 de Septiembre de 1925

P. A.

Alberto de Elizaburu

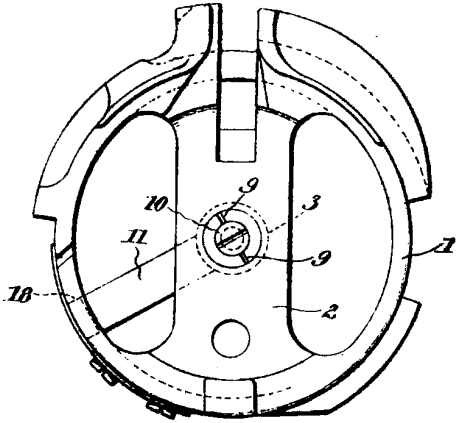
Por Poder



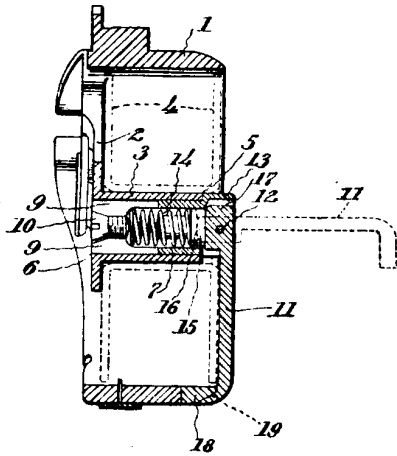
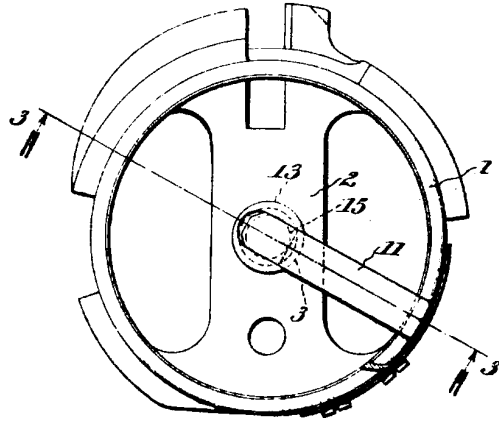


# ESCALA VARIABLE

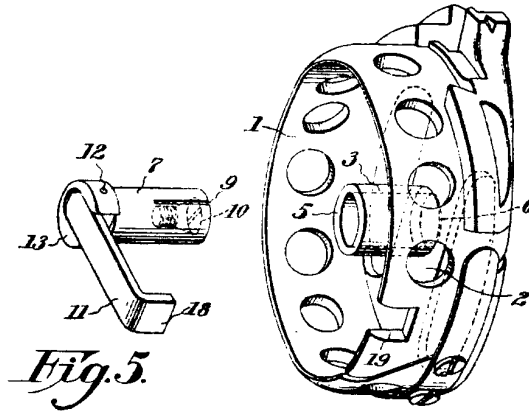
*Fig. 1.*



*Fig. 2.*

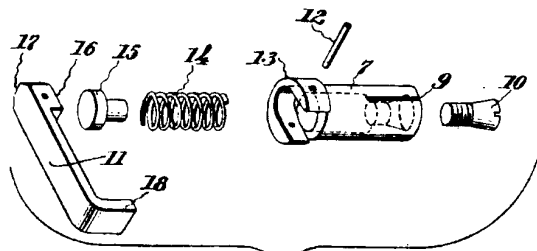


*Fig. 3.*



*Fig. 5.*

*Fig. 4.*



*Fig. 6.*

I.A.  
1925

*M. M. M. M. M.*