

95247

PATENTE

DE

MODELO DE UTILIDAD

por 20 años

a favor de Don Ramón MAS PUJOL

de nacionalidad española

residente en Mataró (Barcelona) Calle General Mola, 40

por:

"BRAGA INFANTIL"

MEMORIA DESCRIPTIVA

La presente Patente de Modelo de Utilidad tiene como objeto una braga infantil cuya novedad viene determinada por ciertas particularidades que le transmiten una mayor capacidad absorbente, comparativamente a cualquiera de sus similares actuales, sin que tal condición signifique perjuicio alguno para el delicado cutis del niño, por cuanto la propia braga se halla provista de una superficie de contacto muy suave que impida la formación de escoceaduras y otras molestias en la cuticular orgánica oponente.

10. Las cualidades apuntadas son el lógico resultado de la

organización de la nueva prenda en la que, aparte una envolvente exterior que es de naturaleza impermeable y que presenta un atractivo acabado, contiene otra pieza también impermeable en su parte interna, formando bolsa con la primera a los efectos de que entre ambas pueda quedar contenido un comprimido absorbente que circunda a una abertura practicada en la pieza impermeable interior y que queda cubierta por la superposición de otra pieza de tejido suave y blando al tacto que se adhiere a esta pieza impermeable interior mediante unas cintas extremas de cierre rápido.

Para facilitar una mejor comprensión de las particularidades que caracterizan a la nueva braga infantil, dando a conocer al mismo tiempo diversos detalles de su composición, a continuación se describe una forma preferida de realización del objeto que motiva el presente Modelo de Utilidad, haciendo referencia a una hoja de dibujos que se acompaña y los cuales, dado su fin estrictamente ilustrativo, deberán ser interpretados como desprovistos de todo alcance limitativo respecto a la amplitud de la protección legal que se solicita.

En los dibujos:

La figura 1 muestra una vista de frente de la braga según queda dispuesta para su uso.

La figura 2 es una representación en perspectiva, y por separado, de las cuatro piezas que componen la braga indicada en la figura 1, completamente desarrolladas todas ellas.

La figura 3 se contrae a un detalle convencional de uno de los sistemas de cierre adoptados en las uniones laterales de la prenda.

Según muestran dichas figuras, la nueva braga infantil está constituida por cuatro elementos fundamentales, apreciándose

se en primer lugar una envolvente exterior (1) (figura 2) que, al cerrarse o plegarse sobre su eje de simetría "s", determina la coincidencia de sus botones o corchetes (2) a través de los cuales se cierra la prenda para adquirir su forma específica -

5. cual se manifiesta en la figura 1.

Además de sus sistemas de cierre (2), esta propia envolvente (1) se encuentra provista de unos frunces (3) que determinan una cinturilla (4) y unas escotaduras entrepiernas (5) quedando alojado en el interior de dichos frunces (3), particularmente en los de la cinturilla (4), un elemento elástico apropiado para la retención de la prenda al cuerpo del bebé.

10.

En la parte interna de la envolvente (1) contemplada, se halla solidarizada parcialmente una pieza complementaria (5') que, como la primera (1), es de naturaleza impermeable y de contorno sensiblemente coincidente, si bien se diferencia de aquélla por presentar un orificio oblongo (6) en su región central y unos dispositivos opuestos (7) constituidos por cintas de cierre rápido que se encuentran solidarizadas por su dorso a la cara interior de este elemento (5') que, al parecer

15.

20. unido con el primero (1), deja libre una bolsa entre ambos para que en ella pueda quedar alojado, con carácter eventual y amovible, un comprimido absorbente (8) que es de forma y espesor ampliamente variables.

La braga infantil así formada se completa con una pieza de tejido (9) que es blanda y muy suave al tacto la cual dispone, en sus zonas extremas, de unas cintas de cierre rápido (10) -

25.

que, al superponerse sobre sus complementos establecidos en el elemento impermeable (5'), forman una unión firme e indefinida que favorece la estabilidad de esta pieza de tejido (9)

30. en su posición prevista cual es la de cubrir la abertura (6)

y formar una faja sobrante en cada escotadura entrepiernas (5) con objeto de impedir que los frunces (3) de la envolvente exterior (1) entren en contacto con la región de los muslos cubierta por ellos.

5. Reunidas convenientemente las cuatro piezas representadas en la figura 2 y dobladas sobre su eje común de simetría "s", adquiere el conjunto de la prenda la forma reflejada en la figura 1, adaptándose y ajustándose al cuerpo del niño, en la talla que corresponda, por simple cierre de los elementos laterales (2) dispuestos con tal objeto, y es gracias a la particular organización del conjunto de la prenda por lo que ésta, procura dilatadas aplicaciones sin molestia alguna para su usuario, al quedar cubierta con un contacto muy suave toda la región perineal y adyacentes, y por estar provista la propia braga de un
10. comprimido absorbente que queda situado entre dos capas de material laminar impermeable de las que la primera o exterior, a virtud precisamente de tal cualidad, puede ser objeto de vistosos y atractivos decorados que le transmiten la apariencia de fina tela de batista y análogos, con amalgamados, radiados,
15. granitos y otros acabados similares.

- La descripción expuesta se refiere únicamente a una forma preferida de realización práctica de la braga infantil que motiva el presente Modelo de Utilidad y, en consecuencia, debe comprenderse que en la misma pueden ser introducidas diversas
25. variaciones de detalle, tanto de forma y acabado, como en orden a los materiales empleados en su fabricación, sin que por ello se altere la esencialidad de la invención.

N O T A

REIVINDICACIONES

30. Se reivindica como objeto de la presente Patente de Mo-

delo de Utilidad:

5. 1^a.- Braga infantil, que se caracteriza esencialmente por constar de cuatro elementos fundamentales, de los que dos de ellos son de contorno análogo y de material impermeable que se encuentran unidos entre sí determinando una cinturilla, dos -- aberturas laterales provistas de elementos de cierre adecuados y unas escotaduras entrepiernas que, en forma semejante a la cinturilla, van dotadas de una sucesión de frunces en cuyo interior están alojados sendos elementos elásticos que adaptan la
10. prenda al cuerpo, figurando en la tela impermeable que queda situada en el interior de la braga una abertura central oblonga y estando constituidos los dos elementos restantes uno por un comprimido absorbente que se dispone en el interior de la bolsa formada por los dos elementos impermeables, en tanto que el cuarto
15. elemento queda establecido por una faja de tejido blando y suave al tacto que se sitúa en la parte interior del conjunto y se encuentra debidamente fijada a la superficie de la lámina impermeable correspondiente.

20. 2^a.- Braga infantil, según la primera reivindicación, caracterizada por el hecho de que la pieza de tejido interior posee una longitud adecuada para quedar sujeta por sus extremos cerca de la cinturilla elástica y en una zona donde existen los correspondientes dispositivos de cierre rápido que son del tipo de cinta superponible, siendo la anchura de esta pieza de
25. tejido superior a la de la región de entrepiernas a fin de constituir un sobrante sobre los bordes de las escotaduras, quedando su superficie interior superpuesta a la abertura central de la pieza impermeable oponente, sin impedir la capacidad absorbente del comprimido situado entre esta pieza impermeable y la
30.

95247

análoga exterior.

3^o.- BRAGA IMPANTIL.

Sean cuales fueren las circunstancias que concurren con la esencialidad propia de la misma.

Consta la presente Memoria descriptiva de seis páginas foliadas y mecanografiadas por una sola cara y va acompañada de una hoja de dibujos aclarativos.

Madrid, 25 de setiembre de 1.962.

P.A.

R. VOLARI PONS

P. P.



95247



Fig. 1

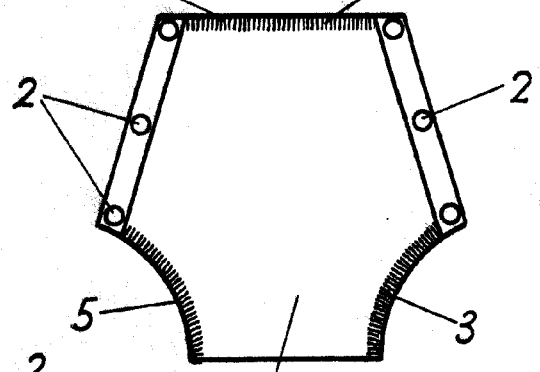


Fig. 2

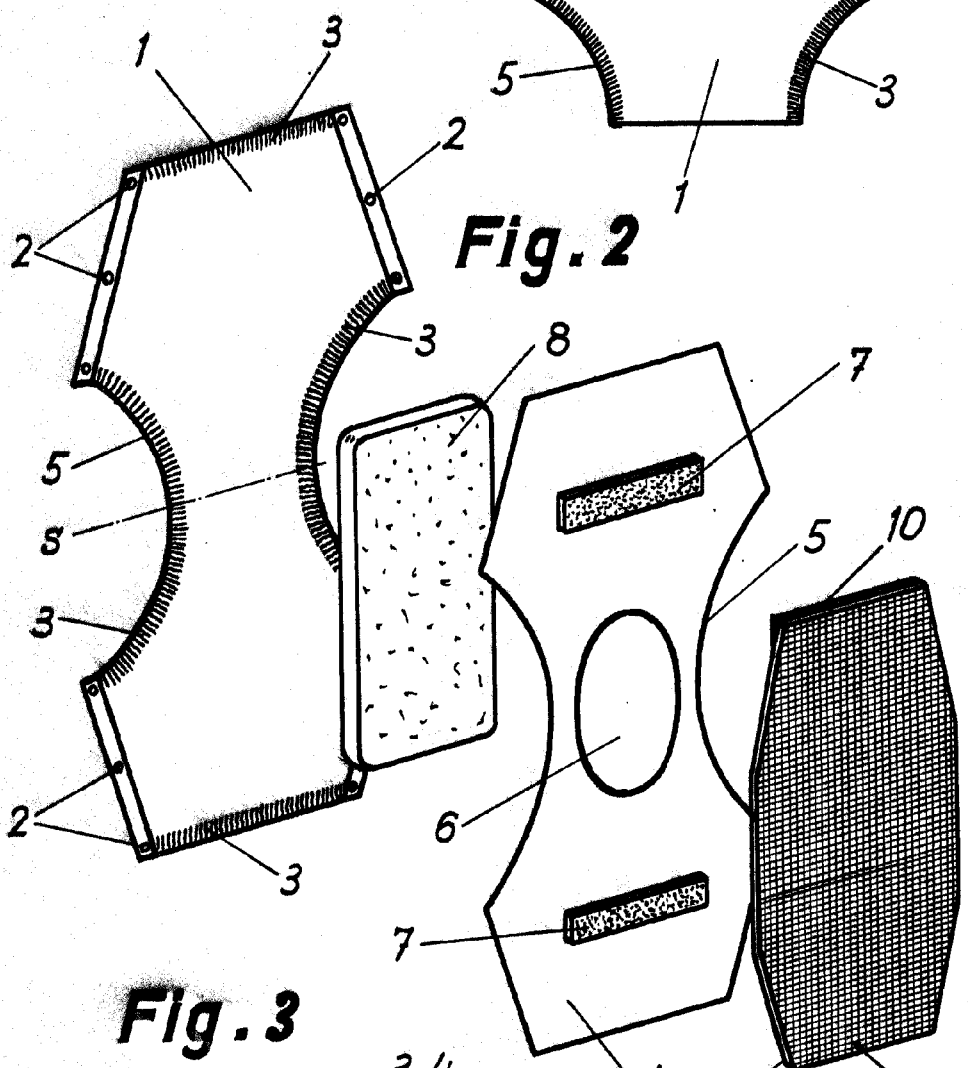
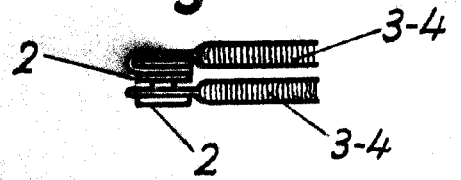


Fig. 3



Madrid, 23 Septiembre 1962
p.a.

Escala variable.

[Handwritten signature]