



95230

M O D E L O
D E
U T I L I D A D

a favor de SERRATURE AUTO-FERROVIARIE EDILI "S.A.F.E.". entidad italiana, domiciliada en TORINO (Italia), Via Pesaro, 15-17, por "DISPOSITIVO CUBRE-GUARDA PARA CERRADURAS DE CILINDRO".

- . -

MEMORIA DESCRIPTIVA

La presente invención se refiere a un dispositivo cubre-guarda para cerraduras de cilindro apto para proteger la cerradura de infiltraciones de polvo, agua y fango.

5. El dispositivo según la invención comprende una plaquita guiada en un espacio practicado entre la parte anterior del cilindro y una cubierta aplicada sobre el mismo. Dicha plaquita está sometida a la acción de un resorte que la solicita a la posición que cierra la entrada
10. de la guarda, y está conformada de forma que se desplace



95230

14 SEP

transversalmente, contra la acción del resorte, por la introducción de la llave.

5. Seguidamente se describe la invención con todo detalle y con referencia a los dibujos adjuntos que ilustran, tan sólo a título de ejemplo no limitativo, una forma práctica de realización.

La figura 1 es una sección transversal del dispositivo en posición normal de cierre de la guarda.

10. La figura 2 es una vista en planta de la figura 1, parcialmente seccionada.

La figura 3 es una sección transversal del dispositivo en la posición de llave introducida en la guarda,

15. La figura 4 es una vista en planta de la figura 3, parcialmente seccionada.

Con el número -1- se indica el cuerpo cilíndrico de una cerradura, provisto de una abertura longitudinal -2- que constituye la guarda, a través de la que se introduce la llave C.

20. En la extremidad anterior del cuerpo cilíndrico -1- está fijada una cubierta de plancha 3 oportunamente engrapada en correspondencia de apéndices -4- que penetran en muescas laterales del citado cuerpo cilíndrico.

25. La cubierta -3- presenta en la parte central una ventanilla rectangular -6- dispuesta en correspondencia de la guarda y una aleta -5- replegada hacia dentro en correspondencia con uno de los lados mayores de la citada ventanilla 6.



95230

- En el espacio delimitado entre la cubierta 3 y la cavidad frontal anterior del cuerpo cilíndrico -1- de la cerradura, está dispuesta una plaquita -7- provista de una pared -8- replegada que en reposo se mantiene en contacto con la citada pared -5- de la cubierta, por la acción ejercida por un resorte helicoidal -9- dispuesto en semicírculo en contacto con la pared interior de la cavidad frontal del cuerpo cilíndrico y que actúa con sus extremidades sobre la pared -8- de la plaquita, la cual resulta por lo tanto desplazable transversalmente contra la acción del resorte para permitir la penetración de la llave C en la guarda.
- 5.
- 10.

- En la cubierta -3- y en la plaquita -7-, en correspondencia con la guarda, están practicadas unas entradas, respectivamente -10- y -11-, de perfil inclinado, las cuales forman una cavidad que sirve de invitación para introducir la llave, Cuando la punta de la llave se presiona en correspondencia con la cavidad se determina automáticamente el desplazamiento transversal de la plaquita deslizante -7- contra la acción del resorte -9-, permitiendo a la llave penetrar en la guarda. (ver figuras 3 y 4).
- 15.
- 20.

- Apenas se extrae la llave de la guarda, la plaquita -7- retorna a la posición de cierre bajo la acción del resorte -9- protegiendo la cerradura contra la penetración de agua, polvo y fango.
- 25.

Permaneciendo naturalmente firme el principio de la invención, los detalles de construcción y las formas de realización podrán ser ampliamente variados respecto a



95230

cuanto se ha descrito e ilustrado a puro título de ejemplo, sin que por esto se aparte del ámbito de la presente invención.

- . -

N O T A

Se reivindica como objeto del presente modelo

5. de utilidad:

1.- Dispositivo cubre-guarda para cerraduras de cilindro, caracterizado por el hecho de comprender una plaquita guiada en una cavidad practicada en la cara frontal del cuerpo cilíndrico de la cerradura y limitada por una cubierta aplicada sobre la misma, estando la citada plaquita sometida a la acción de un resorte que tiende a mantenerla en posición de cierre de la guarda, y conformada de modo que se desplace transversalmente contra la acción del resorte por efecto de la introducción de la llave.

10.

15.

2.- Dispositivo cubre-guarda para cerraduras de cilindro, según la reivindicación 1, caracterizado por el hecho de que el resorte es de tipo de arrollamiento helicoidal y dispuesto en semicírculo en contacto con la pared interior de la cavidad frontal del cuerpo cilíndrico, apoyándose con sus extremidades contra una pared replegada de la plaquita móvil en contacto con una correspondiente pared replegada de la cubierta la cual actúa como paro de la plaquita móvil en posición de cierre de la guarda.

20.



95230

3.- Dispositivo cubre-guarda para cerraduras de cilindro, según las reivindicaciones 1 y 2 caracterizado por el hecho de que la cubierta está constituida por un elemento de plancha embutida fijado en la extremidad del cuerpo cilíndrico de la cerradura mediante apéndices que penetran en muescas correspondientes practicadas lateralmente sobre el cuerpo cilíndrico.

4.- Dispositivo cubre-guarda para cerraduras de cilindro, según las reivindicaciones 1 y 3 caracterizado por el hecho de que en la cubierta y en la plaquita móvil están practicadas frontalmente unas entradas inclinadas que forman una cavidad apta para recibir la punta de la llave durante su introducción y para determinar automáticamente el desplazamiento transversal de la plaquita móvil para permitir la penetración de la llave en la guarda.

5.- Dispositivo cubre-guarda para cerraduras de cilindro.

Esta memoria consta de cinco hojas foliadas, escritas a máquina por una sola cara.

Barcelona, 14 de Septiembre de 1962.

SERRATURE AUTO-FERROVIARIE
EDILI "S.A.F.E."

p.a.

I. PONTI

95230

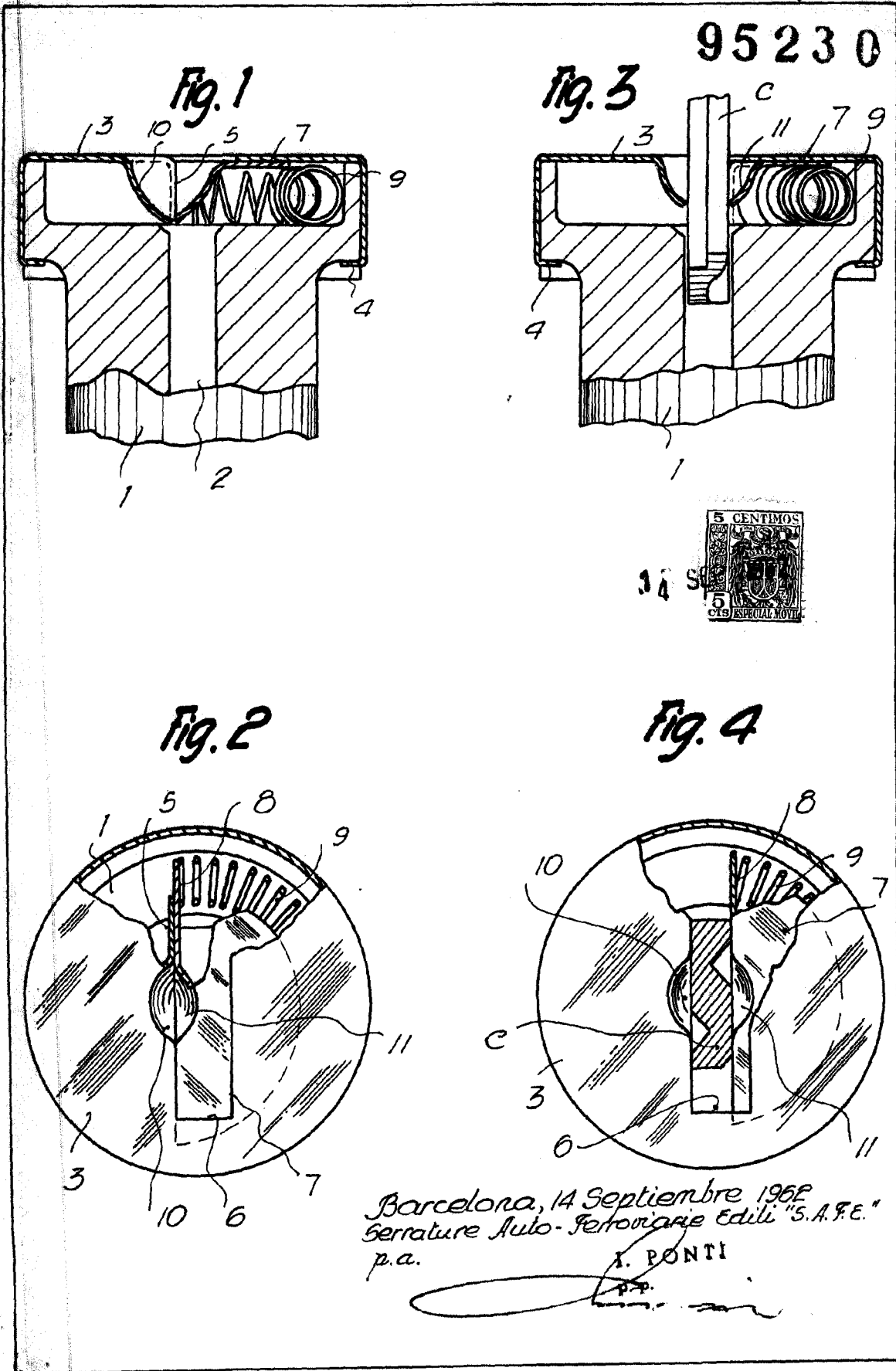


Fig. 1

Fig. 3

Fig. 2

Fig. 4



34 S

Barcelona, 14 Septiembre 1962
Serrature Auto-Ferrovie Edili "S.A.F.E."
p.a.

I. PONTI

2962