



95228

95228

MODELO DE UTILIDAD

por VEINTE años

cuyo privilegio se solicita para España y todos sus territorios y plazas de soberanía, a favor de :

D. ENRIQUE BASSAS GRAU

de nacionalidad española, domiciliado en Barcelona, Paseo de Gracia, núm. 12, relativo a :

"PEINE"

=====



95 228

MEMORIA DESCRIPTIVA

El presente Modelo de Utilidad se refiere, como se indica en su enunciado, a un peine. - - - - -

5. Los nuevos peinados femeninos al uso, precisan de utensilios adecuados para su mejor consecución. En lo tocante a los peines, convienen determinados espaciados o escalonados de las púas, con miras a facilitar el desenredado y mullido de los cabellos, particularmente para obtener los crepados que privan en la moda actual. - - - - -

10. Los peines corrientemente usados, carecen de tales condiciones, dado que las púas se presentan en distribución y longitud uniforme, por lo que su penetración en la cabellera se efectúa en forma uniforme, lo cual no facilita la gradual separación y extracción de los cabellos al quedar todos ellos abarcados y apresados a un mismo tiempo. - - - - -

15. La solución estriba en la realización de los peines en la forma esbozada en el primer párrafo, o sea a base de adoptar púas de gradual escalonado, cuya idea a dado lugar a la formulación del presente Modelo de Utilidad, en el cual se dá a conocer un nuevo tipo de peine caracterizado por el hecho de que su zona de púas se presenta dife-

20.



95 228

25. reñciada en una pluralidad de grupos, cada uno de los cuales consta de tres púas de distinta longitud, manteniendo las mismas púas, en todos los grupos, su posición relativa de acuerdo con su longitud. - - - - -

30. Para facilitar la comprensión de las ideas expuestas, dando a conocer al mismo tiempo diversos detalles de orden constructivo, se describe seguidamente una forma de realización del presente Modelo de Utilidad, haciendo referencia a los planos que acompañan a esta memoria, los cuales, dado su fin primordialmente ilustrativo, deberán ser interpretados como desprovistos de todo alcance limitativo respecto a la amplitud de la protección legal que se solicita. En los dibujos: - - - - -

35. Figura 1, es una vista del peine, en un plano longitudinal, permitiendo observar la distribución y composición de los diversos grupos de púas que lo integran. -

40. Figura 2, es una vista parcial del peine representado en la figura anterior, en la que se muestra en detalle la estructuración de las púas en uno de los grupos de las mismas. - - - - -

45. Con referencia a dichas figuras y a los números que sobre las mismas indican cada una de las partes y detalles del peine representado, su descripción es como sigue a continuación. - - - - -

El peine (1) realizado en cualquiera de los mate-



95228

50. riales idóneos, presenta un mango (2) y una zona de púas, (3), en las que éstas últimas forman unos grupos en que cada púa ofrece diferente longitud según un orden escalonado en un mismo sentido. Como puede verse, cada grupo tiene tres púas: larga (3a), mediana (3b) y corta (3c); este mismo orden de sucesión se va repitiendo para cada grupo. - -

55. Es obvia la utilidad de la disposición de las púas (3), dado que al ser aplicado el peine en la cabellera, los diversos tipos de púas de igual longitud actúan a una diferente profundidad y afectan a una capa de cabello distinta, facilitando su manipulación para desenredarlo y esponjarlo. - - - - -

60. Por cuanto se ha expuesto se comprenderá que con el presente peine se alcanzan todas las ventajas puestas en consideración, permitiendo eludir los inconvenientes bien conocidos ofrecidos por los peines ordinarios. - - - - -

65. Habiendo descrito suficientemente las características, ventajas y aplicación del peine, según el presente Modelo de Utilidad, debe hacerse constar, en resumen, que en el mismo podrán introducirse cuantas variantes de detalle la experiencia y la práctica puedan aconsejar, en cuanto a dimensiones, número de elementos integrantes y materiales empleados en su construcción, así como para las restantes circunstancias accesorias, siempre que con ello no se desvirtúe su esencialidad, que es la que se concreta en las reivindicaciones que siguen. - - - - -

70.



95228

N O T A

75.

Se declaran de novedad, utilidad y propiedad para España y todos sus territorios y plazas de soberanía, las siguientes: -----

REIVINDICACIONES

80.

1.- Peine, caracterizado por el hecho de que su zona de púas se presenta diferenciada en una pluralidad de grupos, cada uno de los cuales consta de tres púas de distinta longitud, manteniendo las mismas púas, en todos los grupos, su posición relativa de acuerdo con su longitud. -----

85.

2.- "PEINE". -----

Todo ello tal como se describe y reivindica en la presente memoria que consta de cinco hojas, foliadas y mecanografiadas por una sola de sus caras, y de una lámina de dibujos que la ilustra.

BARCELONA, 15 SEP. 1962

P. A.

95228



Fig.1

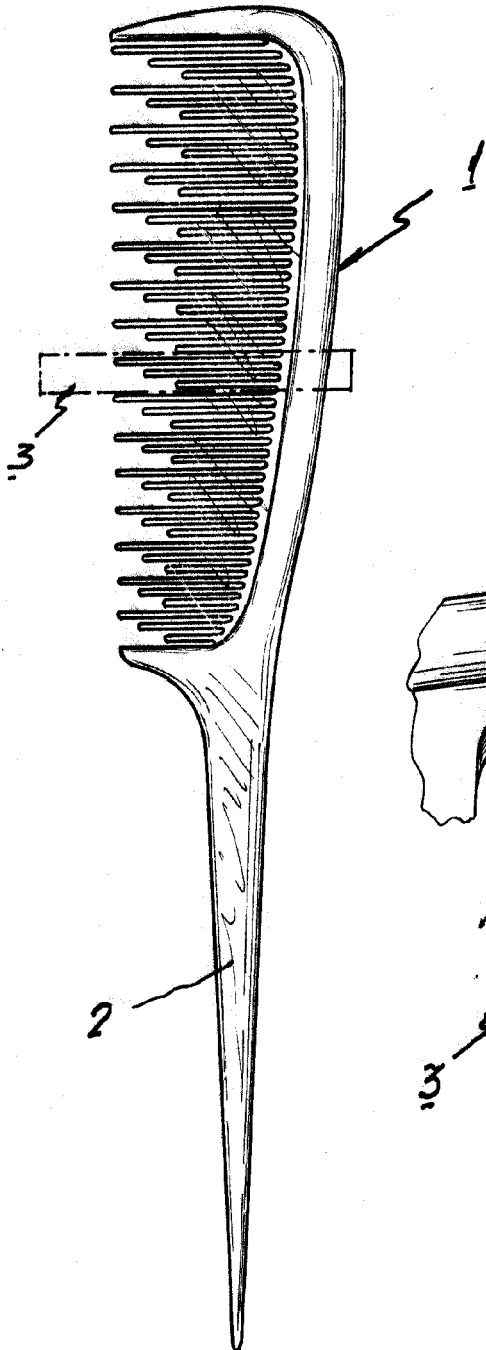
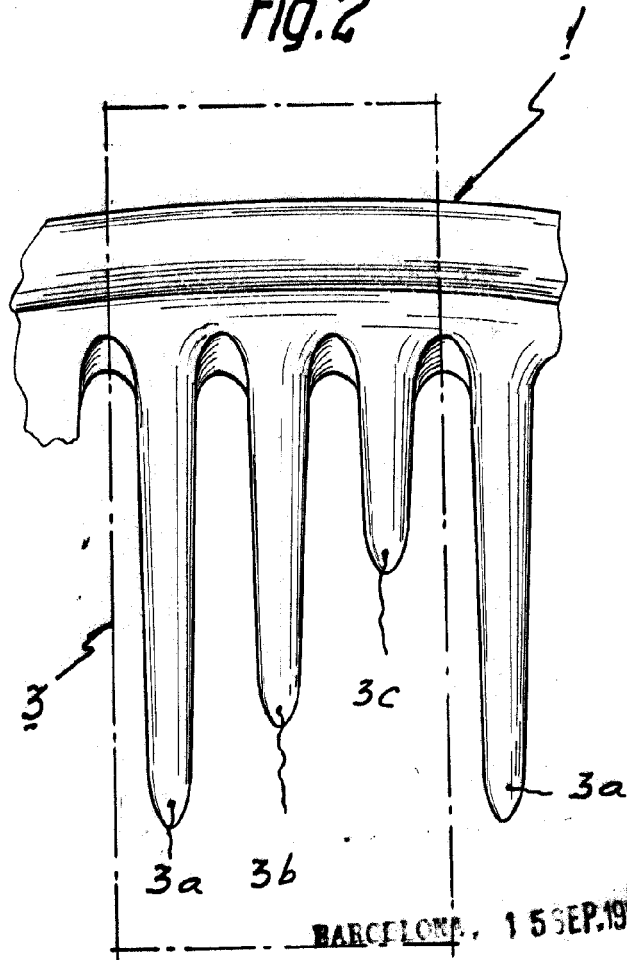


Fig.2



BARCELONA. 15 SEP. 1952

P. A.
Conroy

Escala variable.