

95 227



95227

MODELO DE UTILIDAD

por VEINTE años

cuyo privilegio se solicita para España y todos sus territorios y plazas de soberanía, a favor de :

D. MARIQUE PASOAS GRAU

de nacionalidad española, con domicilio en Barcelona, Paseo de Gracia, núm. 12, relativo a :

"SISTEMA SUMINISTRACION DE PASADIZAS"

=====



95227

INFORMIA DESCRIPTIVA

El presente Modelo de Utilidad se refiere, como se indica en su enunciado, a un tubo suministrador de pastillas. - - - - -

- 5. En los tubos de vidrio, metal o plástico, comúnmente empleados para la expendición de pastillas, ocurre que, a medida que se van extrayendo las pastillas, va quedando un hueco cada vez mayor que tiene sus incorvenientes, dado que tiende a causar el fraccionado de las restantes y producen un desagradable tableteo. - - - - -

Además, en los tubos de tal índole, es frecuente que después de haber sido consumidas las primeras pastillas, se producen obstrucciones originadas por quedar atravesadas las siguientes. - - - - -

- 15. Todas estas pequeñas aunque perceptibles molestias quedan solventadas mediante la adopción de un nuevo tipo de tubo, según se expone en el presente Modelo de Utilidad. - - - - -

- 20. El tubo de referencia, se caracteriza por estar constituido por un tubo flexible, cerrado por un extremo, por aplanado y solidificado del mismo, mientras que el otro extremo abierto presenta una leve angostura diámetro, dis-



95227

25. poniéndose en el interior del propio tubo, una bola de diámetro aproximadamente igual al del mismo tubo, con fricción contra su periferia, colocándose las pastillas entre dicha bola y la boca del tubo, siendo aplicado un tapón exterior para el cierre del extremo abierto. - - - - -

30. Para facilitar la comprensión de las ideas expuestas, dando a conocer al mismo tiempo diversos detalles de orden constructivo, se describe seguidamente una forma de realización del presente Modelo de Utilidad, haciendo referencia a los planos que acompañan a esta memoria, los cuales, dado su fin primordialmente ilustrativo, deberán ser interpretados como desprovistos de todo alcance limitativo respecto a la amplitud de la protección legal que se solicita. En los dibujos: - - - - -

40. Figura 1, es una vista longitudinal del tubo, parcialmente en sección diametral, en la que se observa la disposición de las pastillas y de la bola en su interior, y la colocación del tapón en su boca de borde entrente. - - - - -

Figura 2, es una vista en perspectiva del mismo tubo, con extracción del tapón. - - - - -

45. Con referencia a dichas figuras y a los números que sobre las mismas indican cada una de las partes y detalles del tubo representado, su descripción es como sigue a continuación. - - - - -

El tubo (1) es realizado en material plástico flexible, habiéndoselo cerrado el extremo correspondiente a su

95227



50. fondo (2) por soldadura de sus caras internas aplanadas. La boca del mismo tubo presenta un reborde entrante (3) por lo que queda reducido su diámetro. - - - - -

55. Dentro del tubo (1) es introducida en primer lugar una bola (4) que queda ligeramente comprimida contra el contorno interior de aquel. A continuación son dispuestas las pastillas (5), de manera que llenan el espacio comprendido entre la bola (4) y el reborde (3) de la boca, por lo que se elimina cualquier huelgo y hace innecesaria la presencia de algún material de relleno, tal como algodón, como suele hacerse corrientemente, dado que las pastillas (5) quedan perfectamente retenidas. - - - - -

60. Un tapón (6) aplicado a presión, cierra la boca del tubo (1), presentando unas estrías que faciliten su manipulación. - - - - -

65. La extracción de las pastillas (5) se lleva a cabo causando una presión dactilar contra las caras aplanadas del fondo (2) del tubo (1), estando el mismo desprovisto de tapón; ello provoca un corrimiento de la bola (4), que acusa indirectamente la presión ejercida, por lo que las pastillas (5) se hallan impelidas a desplazarse hacia la boca del tubo, lo cual tiene efecto al llegar a ser vencida la oposición del reborde (3) que cede por elasticidad, dando lugar a la salida de una pastilla. Para obtener cada una de las pastillas sucesivas se repite la misma operación. -

75. A medida que son retiradas las pastillas (5) de dentro del tubo (1), la bola (4) va avanzando quedando re-

95227



tenida, en un nuevo punto, por la presión elástica del mismo tubo, por lo que queda suprimido cualquier espacio anexo a las pastillas, lo cual evita que las mismas efectúen movimientos molestos por los sonidos que producirían y perjudiciales por ser posible causa de fraccionamientos. - - -

80.

Por cuanto se ha expuesto se comprenderá que con el presente tubo se alcanzan cada una de las ventajas referidas, al tiempo que elude los inconvenientes asimismo puestos de relieve. - - - - -

Habiendo descrito suficientemente las características, ventajas y utilización del tubo flexible según el presente Modelo de Utilidad, debe hacerse constar, en resumen, que en el mismo podrán introducirse cuantas variantes de detalle la experiencia y la práctica puedan aconsejar, en cuanto a dimensiones, número de elementos integrantes y forma de acoplamiento mutuo, así como a las restantes circunstancias accesorias, siempre que con ello no se desvirtúe su esencialidad, que es lo que se concreta en las reivindicaciones que siguen. - - - - -

85.

90.

95.           N O T A          

Se declaran de novedad, utilidad y propiedad para España y todos sus territorios y plazas de soberanía, las siguientes: - - - - -

          R E I V I N D I C A C I O N E S          

100. 1.- Tubo suministrador de pastillas, caracteri-

95227



zudo por el hecho de estar constituido fundamentalmente por un tubo flexible cerrado por un extremo, por aplanado y solidarizado del mismo, mientras que el otro extremo, abierto, presenta una leve angostura diametral, disponiéndose en el interior del propio tubo una bola de diámetro aproximadamente igual al del mismo tubo, con fricción contra su periferia interna, colocándose las pastillas entre dicha bola y la boca del tubo, siendo aplicado un tapón exterior para el cierre del extremo abierto correspondiente a la mencionada boca. - - - - -

105.

110.

2.- "TUBO SUMINISTRADOR DE FAMILIAS". - - - - -

Todo ello tal como se describe y reivindica en la presente memoria que consta de seis hojas, foliadas y mecanografiadas por una sola de sus caras, y de una lámina de dibujos que la ilustra.

115.

BARCELONA, 15 SEP. 1962.

P. A.

ad.

95227



Fig. 1

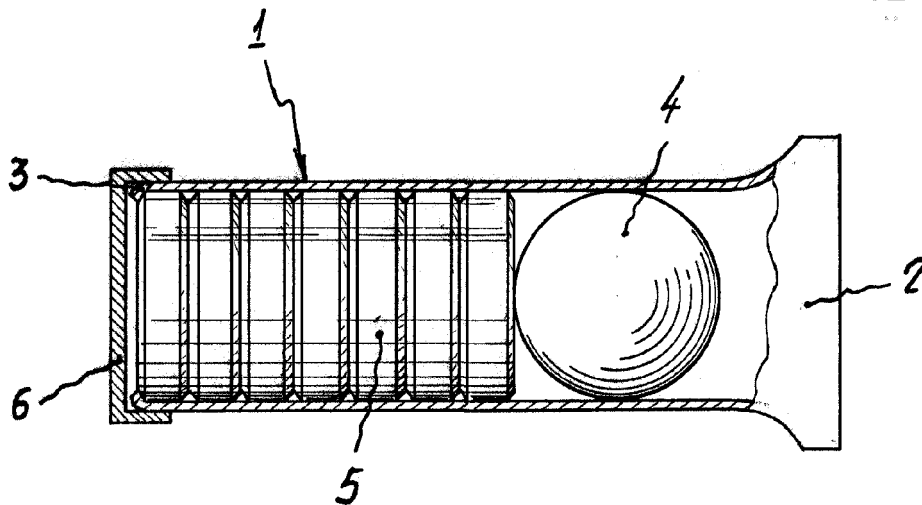
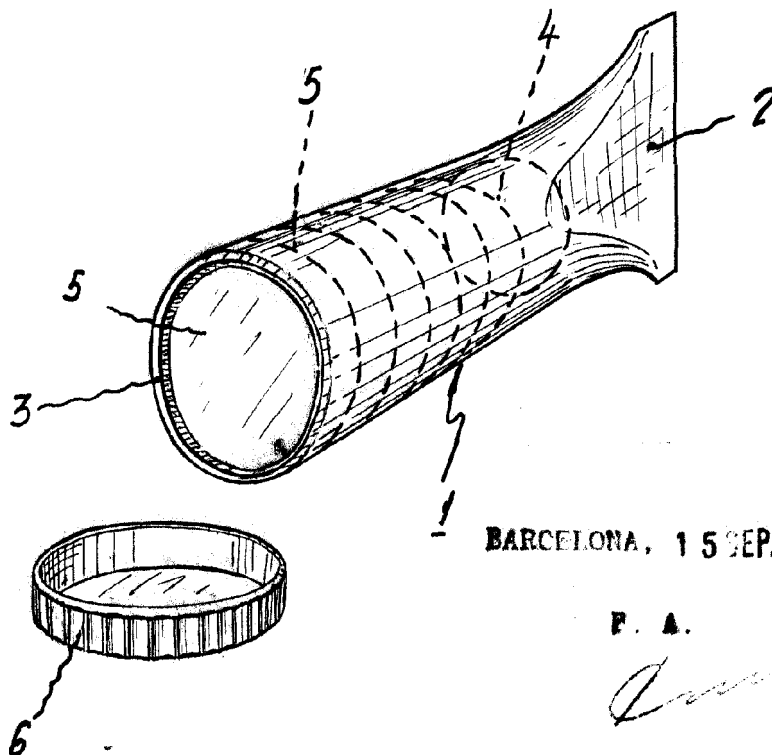


Fig. 2



BARCELONA, 15 SEP. 1962

F. A.

Escala variable.