



14 SEP

95226

MODELO DE UTILIDAD  
por 20 años

a favor de Dña. CARMEN GARCÍA ARAGÜES, de nacionalidad española,  
residente en Barcelona, Gerona, 114. - - - - -  
por: "DISPOSITIVO PARA EL MONTAJE OCULTO DE ANTENAS EN APARATOS  
RADIORRECEPTORES". - - - - -

MEMORIA DESCRIPTIVA

El presente modelo de utilidad se refiere a un dispositi-  
vo para el montaje oculto de antenas en aparatos radiorrecepto-  
res y similares.

5 Más concretamente, el dispositivo en cuestión permite  
situar la antena telescópica de los aparatos de radio, preferen-  
temente portátiles, en posición normal y en posición oblicua,  
sea cual sea el grado de inclinación deseado, estando provisto  
el elemento base de la antena de un sistema adecuado para dis-  
10 poner a distinta altura dicho elemento respecto al cuerpo tubular



en el que se aloja, a fin de que en posición normal no pueda  
ladearse la antena y en posición libre permita el juego de  
articulación.

Con el fin de facilitar la explicación, se acompaña  
5 a la presente memoria descriptiva, una lámina de dibujos en  
los que se ha representado un caso de realización que se cita  
a título de ejemplo no limitativo del alcance del modelo.

En los dibujos:

La figura 1, muestra el indicado dispositivo parcial-  
10 mente seccionado.

La figura 2, ilustra un detalle de su funcionamiento.

Conforme a los dibujos, comprende el dispositivo en  
cuestión un elemento base -1- de la antena telescópica, que  
se introduce, para el camuflado de la misma, en el interior  
15 de un cuerpo tubular -2- que va fijado en el fondo del aparato,  
estando compuesto el indicado elemento base -1-, de dos partes  
unidas mediante una horquilla -3- de articulación.

La parte inferior -1'- de dicho elemento -1- presenta  
unas ranuras circulares -4- en las que se introducen unos  
20 anillos abiertos elásticos -5- semi alojados en otras ranu-  
ras circulares -6- practicadas en la pared interior del cuerpo  
-2-.

La horquilla -3- va provista de un vástago o eje -7-,  
remachado en forma adecuada para que la articulación de las dos  
25 partes del elemento base se produzca de manera en tanto forzada,  
a fin de que, por fricción, pueda mantenerse la antena en posi-  
ción inclinada.

El dispositivo puede ser aplicado a cualquier aparato  
independientemente de los de radio que precisen de antena  
30 telescópica.



El modelo dentro de su esencialidad, puede ser  
llevado a la práctica en otras formas de realización, que  
difieran sólo en detalle de la indicada a título de ejemplo,  
a las cuales alcanzará igualmente la protección que se  
5 recaba. Podrá, pues, fabricarse dicho dispositivo en cual-  
quier tamaño y con los materiales más adecuados, por quedar  
todo ello comprendido en el espíritu de las reivindicaciones.

N O T A

Se reivindica como objeto del presente modelo de  
10 utilidad:

1.- Dispositivo para el montaje oculto de antenas  
en aparatos radiorreceptores, caracterizado esencialmente  
porque el elemento base de la antena telescópica está com-  
puesto de dos partes unidas mediante una horquilla de arti-  
15 culación que permite situar la antena en posición normal y  
en posición oblicua, una de cuyas partes, la inferior, pre-  
senta unas ranuras circulares que encajan en unos anillos  
abiertos elásticos semialojados en otras ranuras circulares  
practicadas en la pared interior de un cuerpo tubular recep-  
20 tor del elemento base y que va fijado en la caja del aparato,  
para permitir situar a mayor o menor altura dicho elemento  
base con respecto al cuerpo del aparato.

2.- Dispositivo para el montaje oculto de antenas  
en aparatos radiorreceptores, según la anterior reivindicación,  
25 caracterizado porque la horquilla del elemento base de la  
antena, va provista de un eje de articulación armado en dis-  
posición ajustada para que el juego de las dos partes de dicho  
elemento se produzca de forma forzada a fin de que, por  
fricción, pueda mantenerse la antena en posición inclinada.



3.- DISPOSITIVO PARA EL MONTAJE OCULTO DE ANTENAS EN  
APARATOS RADIORRECEPTORES.

Consta la presente memoria descriptiva de cuatro  
hojas, mecanografiadas, foliadas, numeradas y escritas por  
una sola cara, acompañada de una hoja de dibujos.

Barcelona, para Madrid, a 14 de Septiembre de 1962.

CARMEN GARCÍA ARAGÜES

P. A.

MANUEL DE RAFAEL  
P.P.

95226



Fig. 1

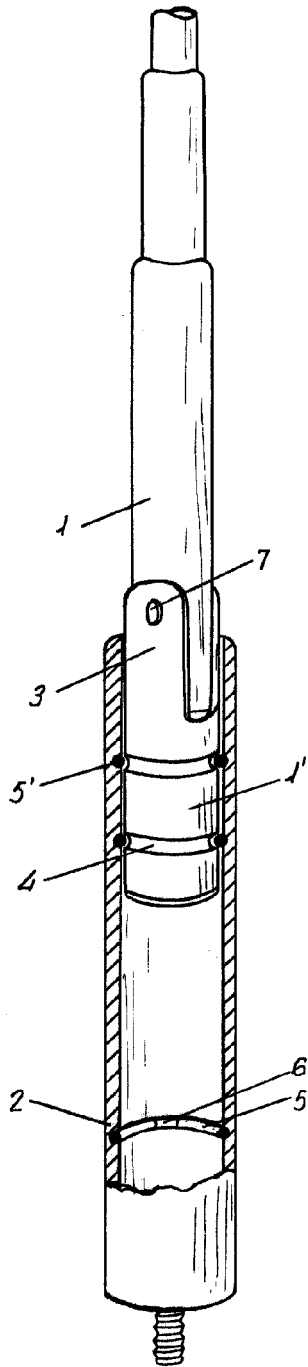
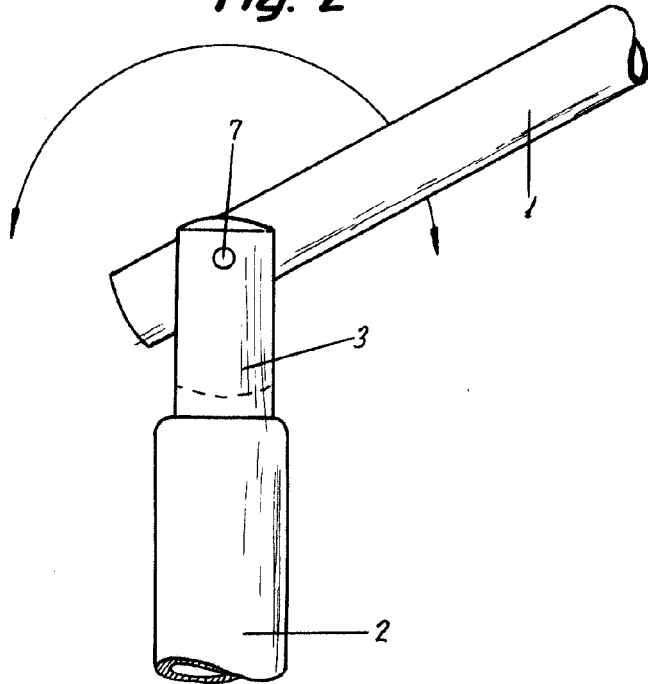


Fig. 2



Barcelona, 14 Septiembre 1962.  
p.a.

MANUEL DE RAFAEL  
P.P.

Escala variable.