

95216



18

95216

MODELO DE UTILIDAD

por 20 años

a favor de INDUSTRIAL ELECTRÓNICA AZNÁREZ, S.A., sociedad mercantil española, domiciliada en Barcelona, Artá, 10 y 12. por: "DISPOSITIVO PARA EL CAMUFLADO DE ANTENAS EN APARATOS RADIO-RECEPTORES PORTÁTILES". - - - - -

MEMORIA DESCRIPTIVA

El presente modelo de utilidad tiene por objeto un dispositivo para el camuflado de antenas en aparatos radio-receptores portátiles.

5 El dispositivo en cuestión comprende, sucintamente, una asa hueca que consta de dos ramas sustancialmente perpendiculares extremas y un tramo central recto, hallándose provista a lo menos una de las dos extremidades del asa de unas entalladuras entre las que están montados medios de articulación de la correspondiente antena telescópica y que permiten,

10



con ayuda de un elemento de accionamiento de la misma, su ocultación y emergencia con relación al asa.

Para facilitar la explicación, se acompañan a la presente memoria descriptiva unos dibujos en los que se ha representado un caso práctico de realización, que se cita sólo a título de ejemplo no limitativo del alcance del modelo.

En los dibujos:

La figura 1 es un detalle en alzado, convencionalmente seccionado, que muestra la antena en su posición de emergencia.

La figura 2 es una planta del dispositivo que representa la antena den la misma posición de emergencia, y

la figura 3 indica en sección alzada el plegado y camuflado de la antena en el interior del asa.

Esta realización comprende un asa hueca que presenta un tramo central recto -1- con un lomo determinado por una pared -2-, cuyo tramo -1- está unido a dos ramas perpendiculares extremas -3- (representada sólo una en el dibujo). El asa en cuestión está provista de una entalladura -4- practicada en uno de los extremos de la pared -2-, continuándose esta entalladura en una muesca -5- existente en la pared extrema de la rama -3-.

En el interior del asa está montado un núcleo o casquillo -6- giratorio sobre un eje -7- a rozamiento suave con respecto a dos plaquitas extremas -8- debidamente fijadas a sendas paredes de la rama -3-. El núcleo -6- presenta dos bocas opuestas -9- y -10- (figura 2) que dan acceso a una perforación por la que es deslizable el tramo externo -11- de base de la correspondiente antena telescópica para que la misma se oculte en el interior de la zona -1- del asa o sobresalga de la misma, lo que tiene efecto con ayuda de un impulsor-



tirador determinado por un elemento de conformación general en L, que comprende dos planos -12- y -13-, el primero de los cuales es de contorno coincidente con el de la entalladura -4- para quedar encajado en esta última en la posición camuflada de la antena, coadyuvando a dicho encaje dos aletas -14- solidarias de los bordes laterales del plano -12- y deslizantes sobre sendas guías -15- laterales previstas en la entalladura -4-. El plano -13-, por su parte, está perfilado de acuerdo con el contorno de la muesca -5-, en la que queda alojado al producirse el referido encaje del plano -12-, el cual presenta un estriado -16- que facilita su accionamiento manual. El antedicho tramo -11- de la antena presenta en una de sus extremidades una valona -17-, mientras que, en el extremo opuesto, está dotado de un ensanchamiento -18-.

La valona -17- encaja, en la posición de camuflado de la antena, en una cavidad oportuna prevista en la boca -9-, mientras que el ensanchamiento -18- se aloja, en la posición de emergencia de la antena, en otra cavidad adecuada existente en la boca -10-, impidiendo que la antena en cuestión se desacople del núcleo -6- en dicha posición de emergencia, en la que la antena queda dispuesta prácticamente en prolongación del tramo -1- del asa, pudiendo pasar de esta posición, a lo largo de una trayectoria de más de 90°, a la posición vertical y a la posición oblicua de límite representada en la figura 1.

Esta posición límite está condicionada por un tope -19-, en el que, para ello, descansa el ensanchamiento -18- en la aludida posición.

Queda prevista la existencia de otra antena similar a la descrita y montada análogamente en el extremo del asa opuesto al mencionado.



El modelo, dentro de su esencialidad, puede ser llevado a la práctica en otras formas de realización que difieran sólo en detalle de la indicada solamente a título de ejemplo, a las cuales alcanzará igualmente la protección que se recaba. Podrá, pues, fabricarse el dispositivo de referencia en cualquier configuración y tamaño y con los medios y materiales más adecuados, por quedar todo ello comprendido en el espíritu de las reivindicaciones.

N O T A

Se reivindica como objeto del presente modelo de utilidad:

1.- Dispositivo para el camuflado de antenas en aparatos radio-receptores portátiles, caracterizado por comprender un asa hueca que consta de dos ramas extremas y un tramo central recto, hallándose provista una de las extremidades del asa de dos entalladuras, una de las cuales está practicada en la pared de lomo del asa, mientras que la otra entalladura, que se une a la primera, está abierta en la pared extrema de una de las citadas ramas, estando dotado el dispositivo de medios de articulación de la correspondiente antena telescópica y que permiten, con ayuda de un elemento impulsor-tirador de la misma, su ocultación y emergencia con relación al asa.

2.- Dispositivo para el camuflado de antenas en aparatos radio-receptores portátiles, según la reivindicación anterior, caracterizado por el hecho de que los medios para articulación, camuflado y emergencia de la antena comprenden un núcleo dispuesto entre las entalladuras del asa y montado transversalmente respecto a la misma y giratorio sobre dos placas previstas en respectivas paredes del asa, cuyo núcleo presenta una perforación atravesada en forma deslizando por el tramo de mayor



sección de la antena, la cual presenta un ensanchamiento terminal apto para quedar encajado en una cavidad prevista en una de las bocas de la perforación del núcleo e impedir que la antena, en su posición de emergencia, se desacople de dicho núcleo.

5  
10  
15

3.- Dispositivo para el camuflado de antenas en aparatos radio-receptores portátiles, según las reivindicaciones anteriores, caracterizado porque el elemento impulsor-tirador de la antena está determinado por una pieza diédrica en L, uno de cuyos planos presenta un estriado para accionamiento manual y encaja en la entalladura de la pared de lomo del asa, quedando enrasado con tal lomo, hallándose dotado dicho plano de dos aletas laterales combinadas con sendas guías previstas en la citada entalladura, mientras que el otro plano del impulsor-tirador se ajusta en la entalladura practicada en la pared extrema de la rama del asa.

4.- DISPOSITIVO PARA EL CAMUFLADO DE ANTENAS EN APARATOS RADIO-RECEPTORES PORTÁTILES.

Consta la presente memoria descriptiva de cinco hojas, mecanografiadas, foliadas, numeradas y escritas por una sola cara, acompañada de una hoja de dibujos.

Barcelona, para Madrid, a 13 de Septiembre de 1962.

INDUSTRIAL ELECTRÓNICA AZNÁREZ, S.A.

P. A.

95216



FIG. 1

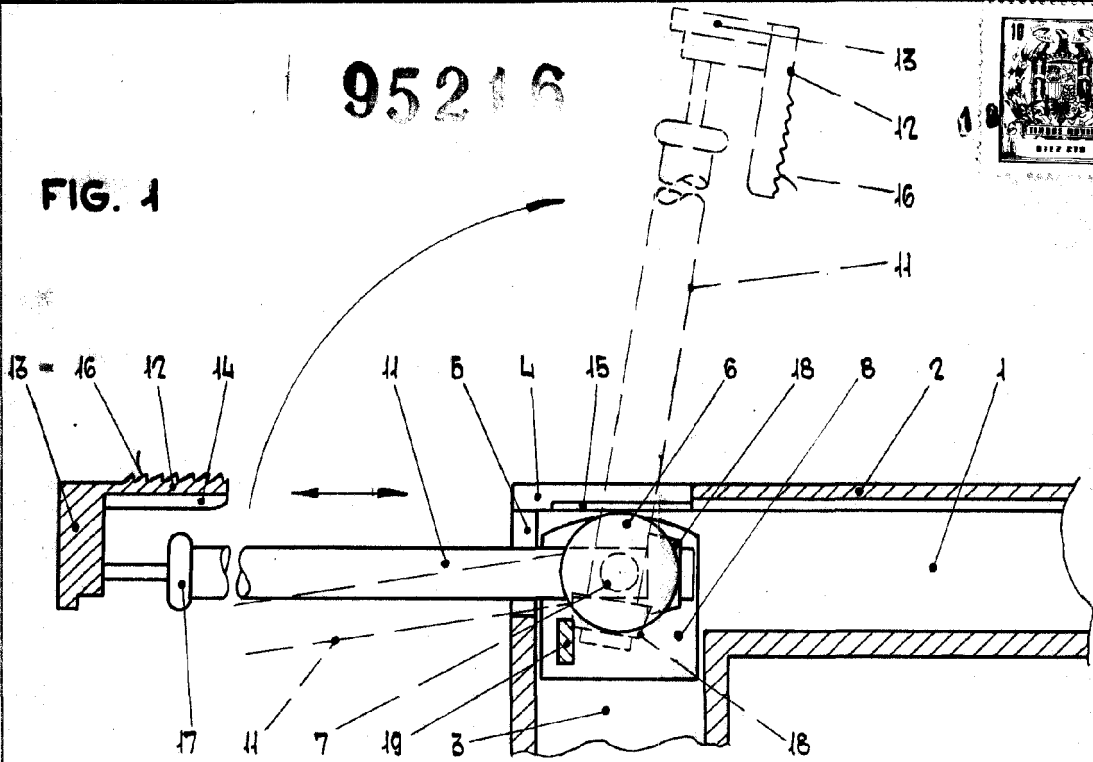


FIG. 2

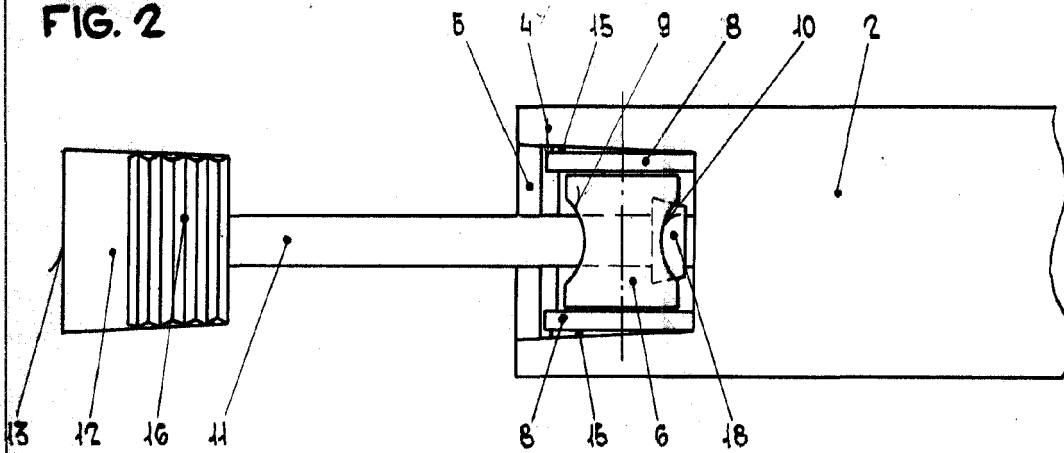
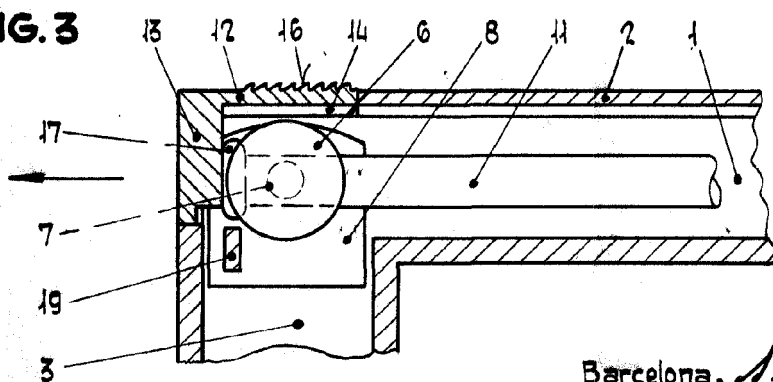


FIG. 3



Barcelona, 13 Septiembre 1962  
p. a.

*[Handwritten signature]*

Escala variable