



MEMORIA DESCRIPTIVA del MODELO DE UTILIDAD cuyo registro se solicita a favor de Don Edelmiro Cameselle Fernández, de nacionalidad española, do miciliado en Vigo, Hermandinos, 8, por "MESA DE SARTICULABLE PARA CAMPO Y PLAYA"

-o-o-o-

Es de general conocimiento que, en la época moderna, se generaliza por momentos la tendencia existente en salir de excursión, tanto al campo como a la playa, debido sin duda al enorme desarrollo automovilístico.

5 Estas excursiones, para que resulten óptimamente -- gratas requieren sean dotadas de los mayores medios de comodi dad posible y, de ahí, la presente invención, ofreciendo una- mesa desarticulable que, dadas sus características esenciales, hace que se constituya en un medio imprescindible en las suso-  
10 dichas excursiones.

Las ventajas que caracterizan a esta mesa desarticu-  
lable, objeto de la presente memoria, puede enumerarse entre -  
otras: -por ser completamente desarmable; por su reducido volúmen;  
por su poco peso; asimismo porqué su duración y resistencia es  
15 ilimitada ya que sus componentes son totalmente metálicos y ca  
rece de resortes; y, por último, es susceptible de ser portada  
en una bolsa de reducidas dimensiones.

Su descriptiva, ilustrada gráficamente a título de -  
ejemplo no limitativo, es como sigue:

20 Consiste porque la tapa que caracteriza a la misma,-  
es susceptible de estar formada por dos o cuatro planos (A), -  
en este último caso en forma de cruz, de igual componente téc-  
nica. Las cuatro piezas de la tapa van ensambladas entre sí, -  
por unos dispositivos especiales (B) machihembrados, que hace-  
25 que aquellas piezas de la tapa queden formando un conjunto ri-



30 gido y estable. Las partes (C) de estructura tubular, están formadas por dos piezas enchufables, para su mejor transporte al ser desarmada. En su posición de trabajo las mantienen unos pasadores (D) de varilla, que al mismo tiempo constituyen unos estribos que evitan el pandeo de las patas y la flexión de la tapa de la mesa; entre estos estribos va dispuesto un tirante (E), formado por dos piezas con gancho que las engarza entre sí.

35 El acoplamiento entre las patas y los tableros de la mesa está dispuesto mediante un dispositivo (F) formado por un disco soldado a la pata que encaja de corredera en una hembra (G) solidaria a la tapa de la mesa, cuyo dispositivo (F) va complementado con una fijación de bayoneta (H), cuando se monta el tercero y cuarto plano, que se acopla --  
40 cuando la mesa ha de ser formada para cuatro plazas.

45 En la parte inferior de las patas es susceptible de adaptar un dispositivo (I) de alambre, con o sin placa, fijado a las mismas por un enchufe y guía, para su mejor estabilidad en terrenos más o menos blandos, evitando se hunda o entierre.

50 Descrita suficientemente la naturaleza de la invención, es obvio hacer constar que la misma podrá llevarse a cabo en los materiales, dimensiones y formatos que más interesen, ya que ello no varía la esencialidad expuesta y a tal fin se solicita su exclusividad por término de VEINTE AÑOS para todo el territorio nacional, mediante la siguiente NOTA de:

#### REIVINDICACIONES

55 1ª.- "MESA DESARTICULABLE PARA CAMPO Y PLAYA" que se caracteriza porque la tapa componente de la misma es susceptible de estar formada por dos o cuatro planos, en éste último caso en forma de cruz, de igual componente técnica; -



las cuatro piezas de la tapa van ensambladas entre sí, por unos dispositivos especiales machihembrados, que hace que aquellas piezas de la tapa queden formando un conjunto rígido y estable.

60

2ª.- "MESA DESARTICULABLE PARA CAMPO Y PLAYA" según anterior reivindicación que se caracteriza porque las patas de estructura tubular, están formadas por dos piezas enchufables; en su posición de trabajo las mantienen unos pasadores de varilla que, al mismo tiempo, constituyen unos estribos de seguridad y, entre estos estribos va dispuesto un tirante, formado por dos piezas con ganchos que las engarza entre sí.

65

3ª.- "MESA DESARTICULABLE PARA CAMPO Y PLAYA" donde forme precedentes reivindicaciones que se caracteriza porque el acoplamiento entre las patas y los tableros respectivos, está dispuesto mediante un dispositivo formado por un disco soldado a la pata que encaja de corredera en una hembra solidaria a la tapa de la mesa, cuyo dispositivo va complementado con una fijación de bayoneta cuando se monta el tercero y cuarto planos, cuando ha de ser formada para cuatro plazas.

70

75

4ª.- "MESA DESARTICULABLE PARA CAMPO Y PLAYA" según anteriores reivindicaciones que se caracteriza porque en la parte inferior de las patas es susceptible de adaptar un dispositivo de alambre, con o sin placa, fijado a las mismas por un enchufe y guía.

80

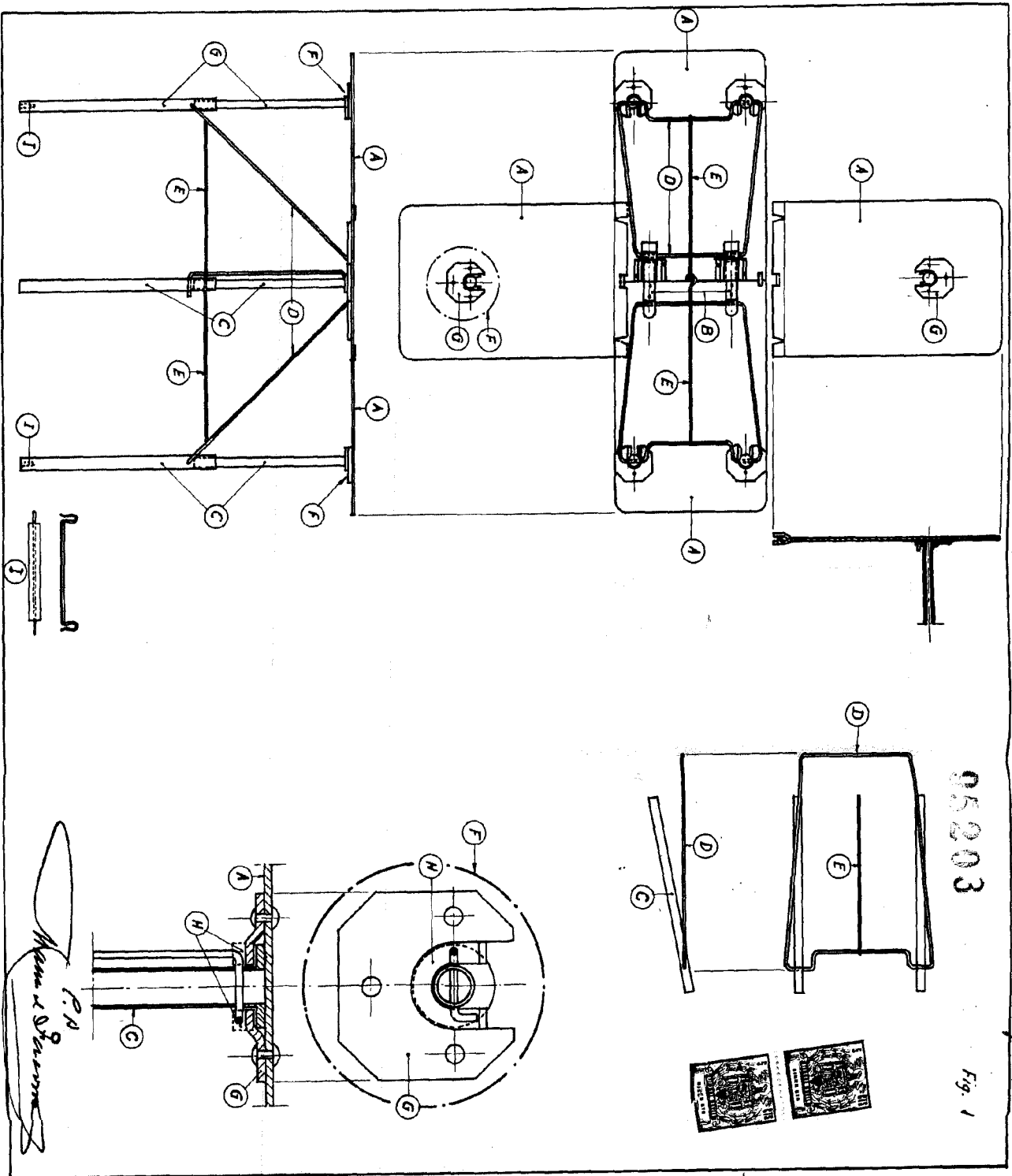
5ª.- "MESA DESARTICULABLE PARA CAMPO Y PLAYA"

Según se describe y reivindica en la presente memoria descriptiva, que consta de tres hojas y lámina de dibujos que se acompaña.

Madrid, 20 de septiembre de 1.962.

MANUEL SACORNO QUEIMADELOS  
P. D.

*P. Behrens' Universelle Tenuesde*



05203

Fig. 1

*Neja muid*

*P.P. Meier & Söhne*