



95193

MEMORIA DESCRIPTIVA

para solicitar Patente de Introducción en España

por

"Sistema de antena aérea para emisión de T. S. H. de corta

-----longitud de onda"-----

I n v e n t o r

Joseph Bethenod

residente en

P A R I S

-----

El presente invento está basado en el resultado de prueba siguiente:

Es sabido que puede constituirse una antena excelente para la emisión de longitudes de onda medianas o grandes por medio de una parrilla horizontal de hilos, suspendida por soportes lo más elevados posible, y que forman la antena aérea propiamente dicha, unida por una bajada conveniente a un polo del manantial de alta frecuencia, instalado en el suelo. El otro polo de éste manantial comunica con una segunda parrilla horizontal situada debajo de la primera, a pequeña altura encima del suelo y forma lo que se llama el contrapeso o



pantalla. Generalmente la longitud de onda propia fundamental del sistema así formado es inferior a la longitud de la onda de emisión.

Para las emisiones de ondas cortas, puede conservarse una disposición semejante, y es posible entonces atacar en armónico la antena así formada. Sin embargo, si se desea conservar el funcionamiento conforme la onda fundamental, permanece entero el interés de los soportes elevados conforme a disposiciones que son el objeto del presente invento. En efecto, según el cálculo y la experiencia, la misión del contrapeso o pantalla llega a ser tanto más ventajosa con cortas longitudes de onda cuánto más elevado está éste contrapeso encima del suelo. Se llegará de éste modo a un conjunto análogo al de la figura 1, suministrado a título de ejemplo.

Los soportes 1, 1 sustentan la parrilla horizontal 2 lo más elevada posible, debajo de la cual está dispuesto en 3, el contrapeso en cuestión, estando intercalados unos aisladores 4 en los diversos cables de suspensión. Conforme a una de las características del invento, la altura de 3, encima del suelo 8, puede llegar a ser superior a la distancia vertical entre 2 y 3. Queda entendido, que la pantalla 3 puede, conforme es conocido, cubrir una superficie mayor que la cubierta por la parrilla. Por otra parte, el descenso 5 de la parrilla puede estar formado de distinta manera, pudiendo comprender principalmente sea un hilo único, sea un cierto número de hilos paralelos. Además, la parte de éste descenso 5 situada, debajo del contrapeso 3, puede estar formada de manera diferente; en particular, puede formar con el conductor 6 que une el contrapeso al manantial H F, una verdadera línea doble de transporte de energía que tenga las características convenientes y demás.

La figura 2 indica, igualmente, a título de ejemplo, otra solución que comprende siempre el uso de pilas 1 de altura relativamente grande. El oscilador propiamente dicho está aquí formado por un hilo ( o sistema de hilos) 9, excitado de cualquier manera por un





- 4 -

a una altura relativamente elevada, con relación al suelo.

2°-"Sistema de antena aérea para emisión de T. S. H. de corta longitud de onda", todo tal y conforme se describe en la presente Memoria y a título de ejemplo es representado por el adjunto dibujo.

Madrid 17 de Septiembre de 1925.

P. A.

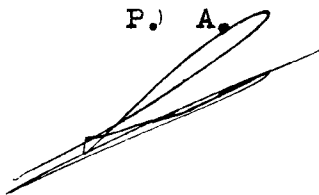




Fig. 1

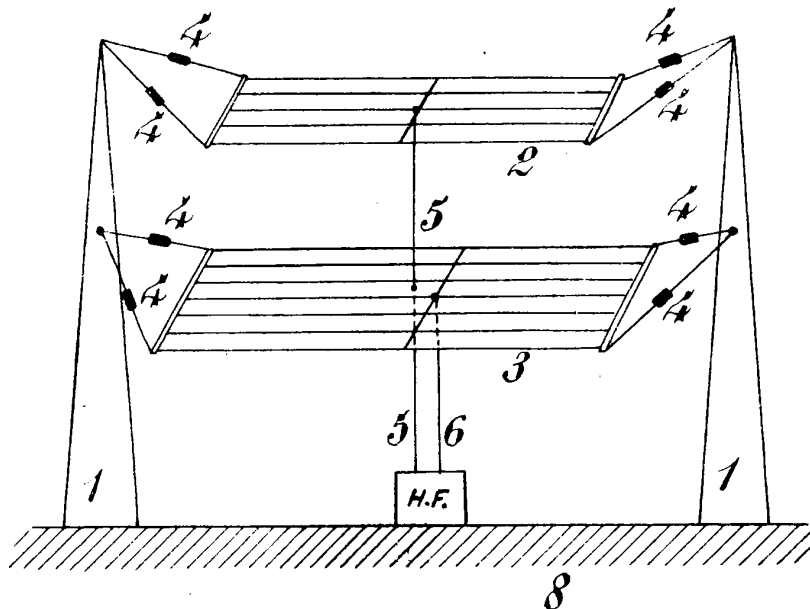
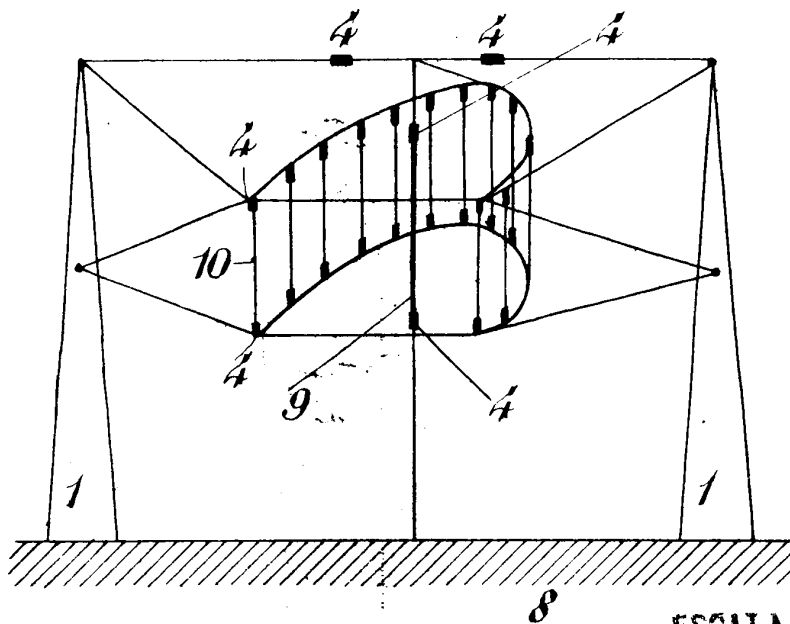


Fig. 2



ESCALA VARIABLE

17 SET 1920