



Grupo 5° Clase 47<sup>2</sup>.

## MEMORIA DESCRIPTIVA

de la PATENTE DE INVENCION, por 20 años, solicitada à favor de la Razòn Social: "MOIX LLAMBES - MANUFACTURAS" S. A., residente en Barcelona, para "UN PERFECCIONAMIENTO EN LA CONFECCION DE ABRIGOS, AMERICANAS Y PRENDAS DE VESTIR ANALOGAS".

La Patente de Invenciòn à que se refiere la presente memoria descriptiva està destinada à garantizar la propiedad y explotaciòn exclusiva de un perfeccionamiento introducido en la confeccion de abrigos, americanas y demàs prendas de cuerpo para vestir.

Con el perfeccionamiento de que se trata la confecciòn de referencia, resulta sumamente simplificada, à la par que se conàigue obtener de un manera fàcil y sencilla una buena presentaciòn y acabado de tales prendas.

Consiste el perfeccionamiento de que se habla, en confeccionar las referidas prendas de manera que el bajo cuello de las mismas forme parte del delantero, en lugar de ser una pieza independiente del mismo, de manera que à cada delantero le corresponde en consecuencia la mitad del cuello, y su uniòn se verifica por el centro de la espalda.

Este sistema de confecciòn aparte de una notable economia en el tiempo requerido para la confecciòn de dichas prendas, presenta la ventaja de que en todos los casos se obtendrà una perfecta disposiciòn del cuello de la propia prenda, ya que se evita el



peligro de una mala colocaciòn del mismo.

Para mejor compresiòn del objeto de la Patente de que se habla, se acompa\u00f1an los dibujos de la hoja adjunta, en los que à t\u00edtulo tan solo de ejemplo se representan varios casos de ejecuciòn pr\u00e1ctica de los mismos.

En la Fig. 1, se muestra la forma de confecciòn seguida actualmente en la que el cuello -1-, es independiente del delantero -2-, al que se une seg\u00fan la costura -3-.

En la Fig. 2, se representa un gab\u00e0n de manga redonda, confeccionado de acuerdo con esta Patente.

Como se indica en el dibujo, el cuello -4-, del mismo forma parte del delantero -5-, de manera que queda suprimida la costura -3-, antes citada.

En la Fig. 3, se representa un caso de aplicaciòn de la propia Patente en la confecciòn de un gab\u00e0n ragl\u00e0n.

Como ya se ha dicho el perfeccionamiento de que se trata podr\u00e1 aplicarse à toda clase de prendas de cuerpo para vestir an\u00e0logas à los abrigos y americanas, sin limitaciòn alguna, en lo que se refiere à tallas, materiales y dem\u00e1s.

Tambien ser\u00e1 variables cuanto se refiera à la confecciòn general de las propias prendas y cuanto no afecte, cambie o modifique la esencialidad de la Patente descrita.

===== N O T A =====

Esta Patente se refiere à "UN PERFECCIONAMIENTO EN LA CONFECCION DE ABRIGOS, AMERICANAS Y PRENDAS DE VESTIR ANALOGAS" Grupo 5\u00b0 Clase 47\u00b0 debiendo recaer sobre la siguiente REIVINDICACION en la que se determina su mencionado objeto:

Reivindica la Sociedad recurrente la propiedad y explotaciòn exclusiva del citado perfeccionamiento que esencialmente consiste en confeccionar dichas prendas de manera que el cuello en la parte



correspondiente à cada delantero sea de una sola pieza, verificándose la unión del bajo cuello por el centro de la espalda, tal y como se detalla en la descripción que antecede y se representa en los dibujos de la hoja adjunta.

Consta la presente memoria de tres hojas foliadas escritas por una sola cara.

Barcelona 12 Septiembre 1925

P. A.

FIG. 1

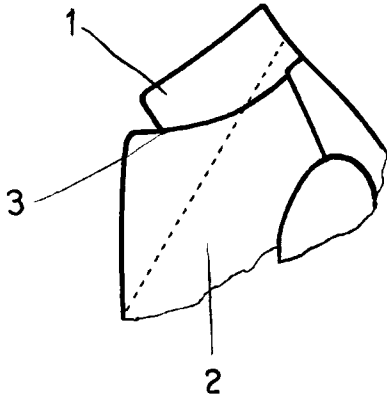


FIG. 2

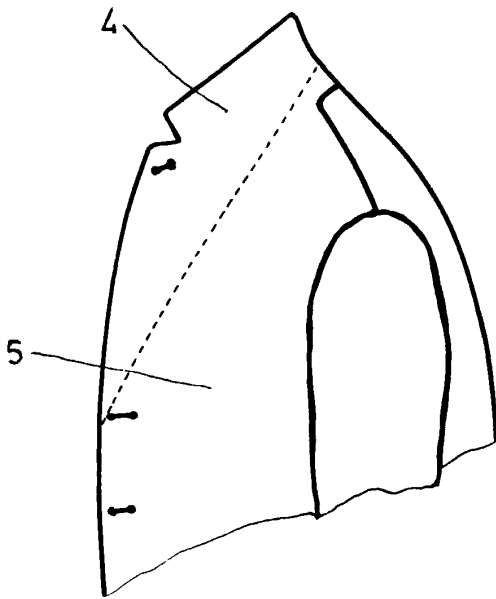
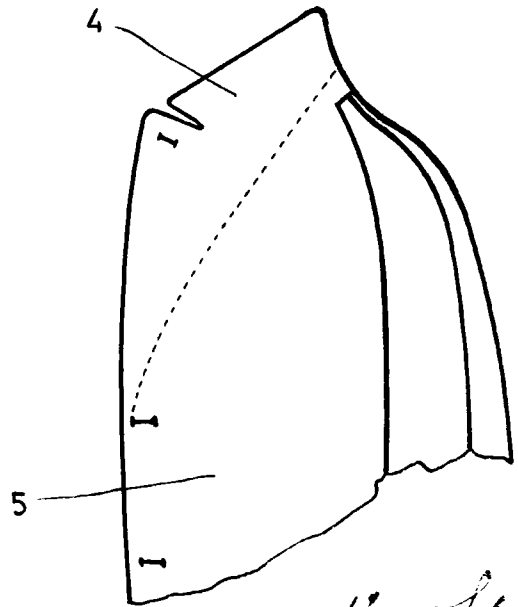


FIG. 3



ESCALA VARIABLE

12. Superior  
H. P.