

95182

**MODELO DE UTILIDAD
POR VEINTE AÑOS
EN ESPAÑA**

Solicitado a favor de CREACIONES RODRIGUEZ, S.L., entidad
de nacionalidad española, domiciliada en VALENCIA, Carrera
de San Luis, 116

P O R

==|==|==|==|==|==|== " NUEVA PERCHA " ==|==|==|==|==|==|==
AA

**MEMORIAS DESCRIPTIVA
=====**

En la presente Memoria Descriptiva y plano adjunto,
se describen las características que posee una nueva percha,
cuya utilidad y novedad merecen que se otorgue a sus titulares
el privilegio de exclusividad que se recaba mediante el pre-
sente expediente.

5

Con numeraciones los tipos de perchas que frecuen-
tamente salen al mercado. Sus diferencias por razón de su
estructura, materiales, plegabilidad, etc.etc. permite dis-

102

tinguirías y clasificarlas, si bien todas ellas desempeñan su función de forma igual o parecida sin introducir en esta función ningún elemento o mejora que contribuya a una mejor conservación de las prendas que en ellas se cuelgan.

15

Nuestra percha, en cambio, sin abandonar la forma clásica y tradicional, impuesta por la propia anatomía del cuerpo humano, ha introducido en su estructura una notabilísima mejora resolviendo un problema de tipo doméstico, cual era la de la conservación de las prendas a guardar al final de una estación.

20

Todos sabemos que al finalizar el invierno o el verano, estaciones de temperaturas extremas, se truecan los vestuarios llevados por otros que reúnan las condiciones apropiadas para la estación entrante, y los trajes que se dejan de llevar, han de ser guardados de forma conveniente para que no se apolillen, y para que se hallen en perfectas condiciones en la próxima estación.

25

30

Cuando llegan estas renovaciones de vestuarios, las prendas se cuelgan en perchas y se las rodea de todo género de precauciones, por lo general concretadas en la colocación de bolas de alcanfor, cuyo penetrante olor aleja a las mariposas de las polillas para que no depositen los huevecillos en la ropa y al nacimiento de las larvas piquen las telas. La disposición de estas bolas de alcanfor se realiza bien distribuyéndolas por bolsillos o bien envolviéndolas en pequeños trozos de tela y prendidos éstos en la prenda. De una u otra forma, los fuertes olores del citado producto, no alcanzan toda su fuerza ahuyentadora por su oculta situación, aún de que pueden desprenderse y caer de la prenda, perdiendo entonces toda eficacia.

35

40 Para prevenir estos pequeños inconvenientes, los
titulares del presente Modelo, han concebido un nuevo tipo
de percha, que se reproduce en las figuras del adjunto plano,
el cual se aporta a título de ejemplo, y en el que se repre-
senta esta percha en alzado, sección A-A y en planta de un
45 sector de ella, en sus figuras 1ª, 2ª y 3ª, respectivamente.

Según se aprecia en las precitadas figuras, la per-
cha es de tipo corriente, con sus dos brazos laterales -1- y
-2-, que adoptan la forma anatómica más aproximada a la de
los hombros del ser humano, y cuyos dos brazos se unen en el
50 sector central -3- en que se halla inserto el gancho -4-
para su colgado. Los brazos -1- y -2-, a su vez, quedan uni-
dos en sus extremos opuestos por el brazo transversal -5-,
para el colgado del pantalón.

Hasábiqui, todas las partes descritas y enumeradas
55 son corrientes y sin novedad alguna. La novedad consiste en
que en los extremos de los brazos -1- y -2-, precisamente por
tratarse de las partes más anchas, para sustentar los hombros
de la chaqueta, existen los alojamientos -6-, normalmente
cilíndricos, sin cuando pueden adoptar otra forma cualquiera,
60 preferentemente orientados hacia abajo, cuyos alojamientos,
capaces para contener una o varias bolas de alcanfor o de
cualquiera otros productos insecticidas, quedan parcial-
mente obturados por unos tapones -7-, que encajan fuertemente
en los precitados alojamientos, y cuyos tapones, en su cara
65 externa ofrecen una estructura radial, cuadriculada o de
cualquiera otra forma, que deje una pluralidad de ventanas
-8-, a través de las cuales puedan pasar las emanaciones que
alijen o maten a los insectos dañinos. Las bolas insecticidas
se señalan con -9-.

70 La situación de estos alojamientos -6-, perfecta-
mente estudiada, no verá esterbada su misión, porque por su

75 colocación nunca obturará las prendas sus ventanas -8-, y de esta forma la prenda que se cuelgue en este tipo de percha, con su par de bolas de aleator debidamente guardadas y retenidas en sus alojamientos, quedará perfectamente impregnada del fuerte olor, y preservada del ataque de la polilla.

80 Suficientemente descrita la naturaleza de la innovación que aporta esta nueva percha, sólo nos resta manifestar que serán variables las circunstancias de materiales, tamaños y formas, siempre y cuando estas características no modifiquen ni alteren las que son objeto de reivindicación en la presente

N O T A
" " " " "

85 Los puntos que se reivindican en el presente Modelo de Utilidad, son:

90 1ª.-Nueva percha, caracterizada porque posee unos alojamientos practicados en las caras internas de los dos brazos correspondientes a los hombros, preferentemente en sus extremos o zonas de mayor anchura y grosor, cuyos alojamientos, destinados a recoger las bolas de productos insectidas antipolilla, disponen de unos tapones de ajustado montaje, los cuales ofrecen una pluralidad de ventanillas a través de las cuales puedan pasar al exterior las emanaciones de los insecticidas. Y

95 2ª.-"NUEVA PERCHA", de conformidad en un todo en lo esencial y fines industriales a lo descrito en la precedente Memoria Descriptiva y gráficamente representado en los adjuntos planos para su mejor comprensión.

Esta Memoria consta de CUATRO hojas escritas e mecanografiadas por una sola cara a doble espacio en 98 líneas.

Valencia, 19 Septiembre 1962

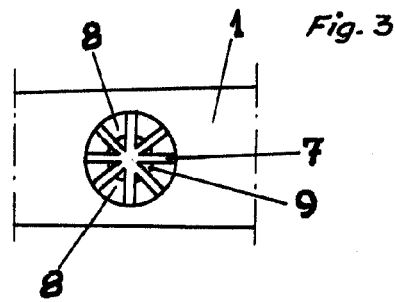
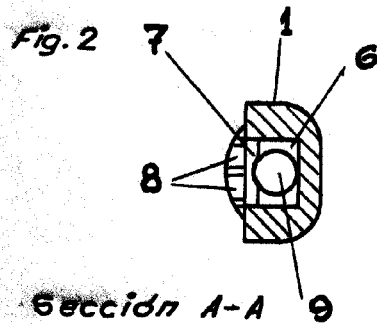
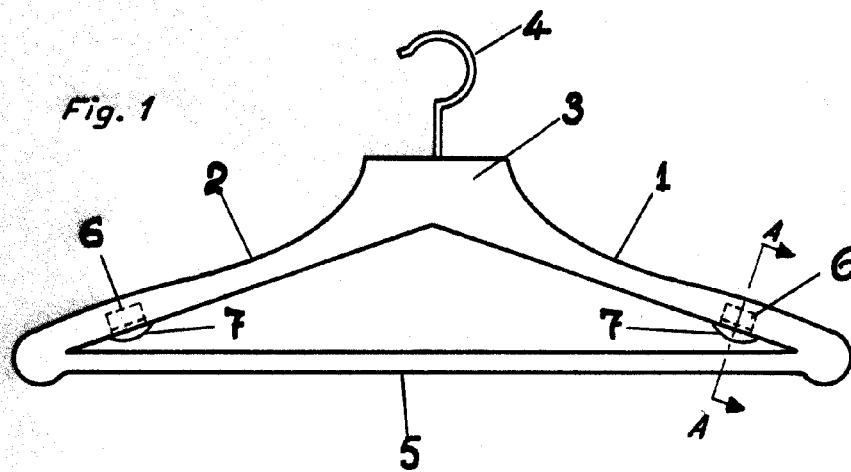
Por autorización de la interesada.

Juan López

2



95182



Escala variable
Valencia Septiembre 1962
P.A.

Juanlopez