



30 179

95179

**MEMORIA DESCRIPTIVA**

sobre un

**MODELO DE UTILIDAD**

por veinte años en España, a favor de Don JOSE SIERRA GONZALEZ, de nacionalidad española, residente en Majadahonda (Madrid), calle Colonia Escudero, 6-1ª izquierda, por:  
**"BANDEJA ESCRITORIO"**

oooo

Como su enunciado indica consiste la presente invención en una nueva bandeja escritorio, la cual por sus características esenciales, debe ser considerada como un Modelo de Utilidad por veinte años en España, todo ello de acuerdo con lo preceptuado en el artículo 171 de la vigente Ley de Propiedad Industrial.

Como es sabido la utilidad de un objeto consiste en que éste sirva aparte del adorno más o menos vistoso que presenta en ser práctico para otros fines.

El presente tiene pues una de estas características esenciales de que sirve además del adorno que presenta



en forma de herradura, dos ventajas que son para dejar las plumas transversalmente sobre unos salientes que presenta la herradura vertical y depósitos de tinta en los laterales de la bandeja.

Para dar una idea más completa del invento, se acompaña a la presente memoria una hoja de planos, con referencia a la cual puede observarse en la primera figura vista de frente, la herradura vertical 1, la cual vá provista de unos salientes 2 superpuestos uno encima del otro para depositar las plumas sobre ellos, ya que a su lado contrario y correspondiendo a éstos en su altura y grosor existirán otros salientes al igual que los anteriormente descritos.

Dicha herradura vá sujeta a la base de la bandeja 3, en su lado trasero, separada convenientemente de otro departamento 4 central donde irán colocados los tinteros 5. Por delante de dichos departamentos irá otro 6 encargado asimismo de contener plumas u otros objetos adecuados a la práctica de un despacho.

Toda esta constitución de bandeja escritorio irá fabricada con cuerdas plastificadas, incluíse la herradura, realizándose con ello un objeto nuevo de decoración muy vistosa.

#### NOTA

Por último y una vez descrita suficientemente la naturaleza del invento y su forma de realización práctica, se hace constar que la presente invención podrá fabricarse en cualquier clase de material, tamaños y dimensiones, siendo por tanto lo que se solicita un Modelo de Utilidad por veinte años en España, el cual queda recogido en las siguientes

#### REIVINDICACIONES



1ª.-Bandeja escritorio, caracterizándose porque la misma  
esta dotada de una herradura vertical colocada en la par-  
te trasera de la bandeja a fin de que la misma por medio de  
45 dos salientes a cada lado pueda servir de sujeción a las plu-  
mas que se coloquen verticalmente sobre dichos salientes.

2ª.-Bandeja escritorio según las anteriores reivindicaciones  
caracterizándose porque en otro departamento central de la ban-  
deja y en sus lados laterales irá dos tinteros dentro de unos  
50 soportes o puntos de apoyo para los mismos.

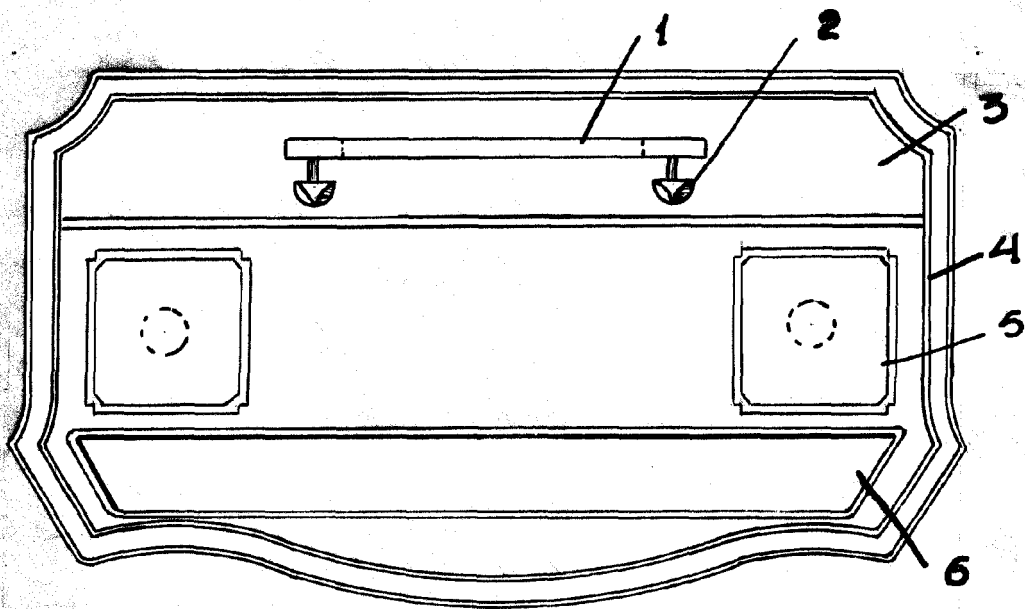
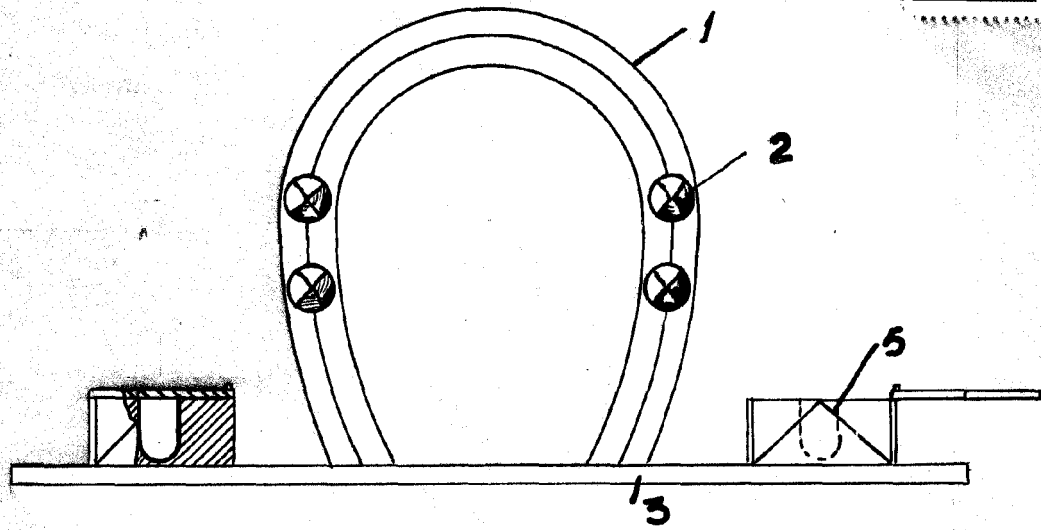
3ª.-Bandeja escritorio, según las anteriores reivindicacio-  
nes, caracterizándose porque asimismo y en otro departamento  
delantero de la citada bandeja irá una ranura practicada hori-  
zontalmente para que en la misma puedan depositarse objetos e  
55 plumas de escritorio.

4ª.-BANDEJA ESCRITORIO, todo tal y como se reivindica en la pre-  
sente memoria que consta de tres hojas mecanografiadas por una  
sola de sus caras y se representa en la de dibujos adjunta.

Madrid, 21 de Septiembre de 1.962

F. SANCHEZ VALLADARES  
P. P.

95179



MADRID 21 SEP. 1962  
F. SANCHEZ VALLADARES  
P.P.

ESCALA VARIABLE