



95175

MODELO DE UTILIDAD

que por veinte años se solicita a favor de Dn. José
Grases Riehmann, de nacionalidad española, domiciliado
en San Sebastián, Villa Bion-Borda, Alza, y que ha de
recaer sobre " PERFORADOR-VERTEDOR PARA VACIADO DE LATAS
6 QUE CONTENGAN LIQUIDOS ".

Memoria descriptiva

El registro del Modelo de Utilidad que se soli-
cita tiene por objeto garantizar la explotación exclu-
siva en todo el territorio nacional y sus posesiones de
10 un perforador-vertedor para vaciado de latas que contengan
liquidos, conforme se describe a continuación y se
representa gráficamente en el adjunto dibujo, a título
de ejemplo.



5

Es sobradamente conocida la dificultad que presenta la apertura y vaciado de latas que contengan productos líquidos o viscosos, como por ejemplo leche condensada, zumos de frutas, aceite, etc., debido a que al volcar la lata se dispersa sobre la parte exterior de la misma su contenido; esto se debe naturalmente a que el orificio practicado en la lata carece de la adecuada boquilla o pico para verter el líquido.

10

El modelo que se pretende registrar se refiere precisamente a un dispositivo que al propio tiempo de perforar la lata queda ajustado a ella y por su forma especialmente estudiada proporciona una adecuada salida a su contenido.

15

20

Consiste el dispositivo en un tubo acodado, abierto por ambos extremos, uno de los cuales presenta en su reborde una boquilla sobre la cual va perfectamente ajustada una junta elástica; en el interior de dicha misma extremidad del tubo va encajada una pieza que termina en punta cortante y dispone de dos muescas, una a cada lado, en un plano que corte la junta elástica en las proximidades de su borde inferior.

25

En el adjunto dibujo se representa un ejemplo de realización del dispositivo, que a continuación se describe detalladamente.

30

La figura I representa una vista exterior del dispositivo.

La figura II muestra una sección en alzada de la figura I.

La figura III muestra una sección transversal A-B de la misma figura I.



El tubo acodado 1 va provisto en una de sus extremidades de la boquilla 2 sobre la cual se ajusta la arandela elástica 3. En el interior de la parte terminal del tubo va incrustada la pieza 4 que termina en la punta cortante 5 y que va provista de las muescas 6.

El funcionamiento es el siguiente. Se coge el tubito 1 con la mano y se perfora con la punta cortante 5 la tapa de la lata, empujando fuertemente hacia abajo hasta que la arandela elástica se aplaste contra la tapa perforada y las muescas 6 queden al nivel de los bordes del corte efectuado; entonces se gira el dispositivo unos 30° hacia la derecha o hacia la izquierda de forma que los citados bordes del corte abierto por la pieza 4 se encajen en las muescas 6, quedando así perfectamente sujeto el dispositivo a la lata. La arandela 3, que ha tenido que ser ligeramente aplastada para permitir el encaje de las muescas en la lata, proporciona naturalmente un perfecto ajuste sin riesgo de fuga del líquido.

Una vez efectuado el giro, la pieza⁴ ya no taponaba la brecha por ella misma abierta, sino que cruza en X a dicha brecha, quedando una parte de la misma a un lado de la pieza 4 y la otra al otro.

Los materiales, forma, tamaño y disposición de los elementos serán susceptibles de variación siempre que ésta no suponga una alteración de la esencialidad del invento.

Los términos en que se ha redactado esta memoria deberán ser tomados siempre en sentido amplio, no limitativo.



NOTA DE REIVINDICACIONES

Se reivindica como propio y nuevo en España a favor de Dn. José Grases Riehmman, domiciliado en San Sebastián, Villa Bion-Borda, Alza, lo especificado en las siguientes reivindicaciones:

5

PRIMERA.- Perforador-vertedor para vaciado de latas que contengan líquidos, caracterizado en que consiste en un tubo acodado abierto por ambos extremos, uno de los cuales presenta en su reborde una boquilla a la que va perfectamente ajustada una junta elástica, yendo encajada en el interior de dicha misma extremidad del tubo una pieza que termina en punta cortante y presenta dos muescas, una a cada lado, a una altura próxima al borde inferior de la junta elástica, pero todavía dentro de ella.

10

15

SEGUNDA.- PERFORADOR-VERTEDOR PARA VACIADO DE LATAS QUE CONTENGAN LIQUIDOS .

Madrid, 20 de Septiembre 1962

P.A. de Dn. José Grases Riehmman

Victor Gil Vega

20

95175



FIG. I

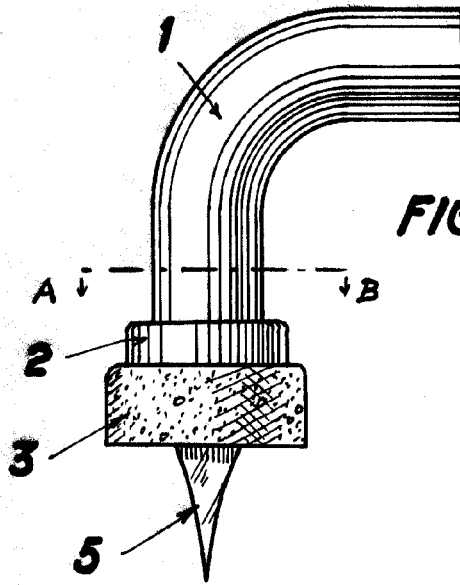


FIG. II

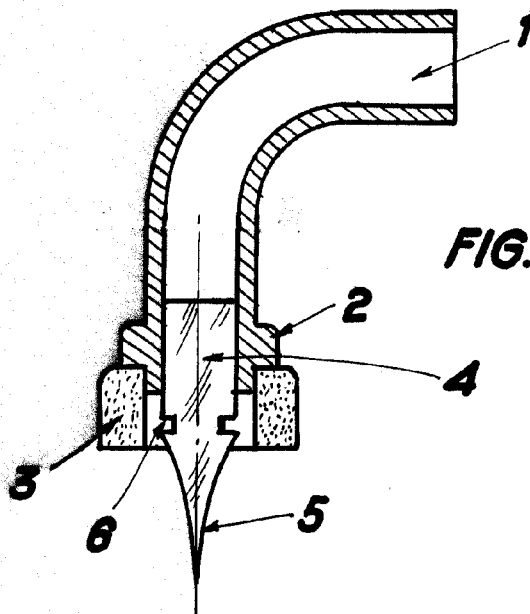
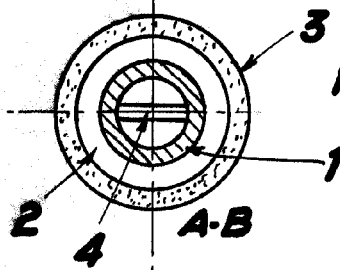


FIG. III



Madrid, 18 septiembre 1962

ESCALA VARIABLE

[Handwritten signature]

v. file