

95173

**M O D E L O
D E
U T I L I D A D**

**para "UN DISPOSITIVO ANOVIBLE CON VALVULA LASTRADA PARA
TUBERIAS HIDRAULICAS O SIMILARES", a favor de D. GASTON
BASIGADE, de nacionalidad francesa, domiciliado en BARCELONA
Paseo de Narciso Oller, n° 9.**

• • •

MEMORIA DESCRIPTIVA

El presente modelo de utilidad se refiere a un dispositivo anovible con válvula lastrada, para tuberías hidráulicas o similares.

5. Más concretamente, comprende el dispositivo un cuerpo cilíndrico moldeado, preferentemente en material plástico, cuya superficie esté perforada constituyendo una criba retentora de cuerpos extraños, pero que dé lugar a una gran superficie de paso para el líquido.

10. La embocadura superior de esta criba cilíndrica presenta unos relieves hacia el interior que encajen en un

95173

entalle del extremo de un resor, apto para acoplar a cualquier tubería hidráulica.

5. El extremo inferior del resor, es de forma troncoconíca, y constituye interiormente una conducción axial para unas guías propias de la válvula, la cual está convenientemente lestrada, para permitir el paso del líquido a una presión determinada, el cual eleva verticalmente a aquella.

10. Cuando esta presión cesa, la válvula desciende guiada por la conducción axial, y realiza una obturación en la embocadura inferior del resor mediante una arandela elástica prevista en la zona media del cuerpo de válvula.

15. Con el fin de facilitar la explicación, se acompaña a la presente memoria descriptiva de una lámina de dibujos en la que se ha representado un caso de realización que se cite a título de ejemplo.

En los dibujos:

La figura 1, es una vista perspectiva exterior del dispositivo, según el modelo.

20. La figura 2, muestra una sección en elzado del modelo.

25. Haciendo referencia a los dibujos, se aprecia en su realización, un cilindro -1- perforado según los orificios -2-, constituyendo una criba o alacchefe que impide la penetración de cuerpos extraños, pero que constituye una amplia superficie de paso para el líquido.

En la boca superior de la criba, se han previsto unos salientes -3-, operativamente dispuestos para encajar en el entalle -4- de un resor -5- apto para acoplar por su zona de rosca a cualquier tubería hidráulica.

30. En el interior del resor va dispuesto la válvula lestrada -6-, la cual es elevada por el líquido cuando este

alcance determinada presión, permitiendo en consecuencia el paso del mismo.

5. La superficie interna inferior del recor, forma una conducción axial -7-, pero las guías -8- de la válvula -6-, los cuales presentan unos talones -9-, retentores de esta especie la presión del líquido lo impulsa hacia arriba, y que actúan contra el frente inferior del recor.

10. Al cesar la presión, la válvula desciende, convenientemente guiada y obtura el paso mediante las arandelas elásticas -10-, de que va dotada en su zona media.

15. El modelo, dentro de su esencialidad, puede ser llevado a la práctica en otras formas de realización que difieran en detalle de lo indicado e título de ejemplo en la descripción, a las cuales elevaré igualmente la protección que se recibe. Podrá, pues, construirse en cualquier forma y tamaño, con los materiales más adecuados, por quedar todo ello comprendido en el espíritu de las reivindicaciones.

95173

N O T A

Describe el objeto y utilidad de la presente invención, lo que se declara como no divulgado ni practicado en España, comprende las siguientes reivindicaciones.

5. 1. Dispositivo anovible con válvula lastrada para tuberías hidráulicas o similares, caracterizado esencialmente por el hecho de estar constituido por un conjunto en el que entra en consideración un cuerpo roscado para su fijación a cualquier tipo de tubería hidráulica, una arborescencia de amplia superficie de paso y vinculada al roscado por salientes que presenta en su embocadura, existiendo en disposición deslizable en sentido axial, una válvula lastrada alojada en el cuerpo del roscado en donde produce eventual obturación.
10. 2. Dispositivo anovible según anterior reivindicación en que el cuerpo del roscado es un casquillo con embocadura roscada interiormente con borde saliente para su maniobra, y dotado de un entalle circular exterior para acople de la arborescencia, presentando la embocadura opuesta en su interior una zona cilíndrica de conducción, y una zona rebajada formando asiento para la obturación plástica de la válvula.
15. 3. Dispositivo anovible, según 1 y 2 reivindicación, en el que la válvula está constituida por una semielipse de revolución lastrada que se prolonga en unas guías longitudinales dotadas de salientes extremos limitadores de recorrido contra el frente del roscado, presentando además en la zona media del cuerpo de válvula una arandela elástica obturadora en su posición de asiento.
- 20.
- 25.

4. Dispositivo anovible con vlvula lestrada, para
tuberias hidrulicas o similares.

Segn se describe y reivindica en la presente memoria
que consta de cinco pginas foliadas y escritas a mquina por
una sola de sus caras, acompaadas de una lmina de dibujos.

Madrid, a 20 SEP. 1962

GASTON RASIGADE

P. S.

JAIME ISENN MIRALLES
P. P.



95173

Fig. 1

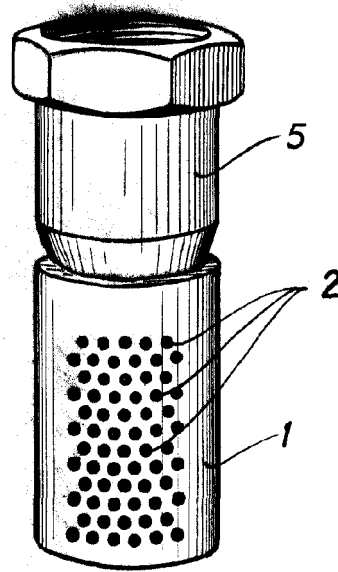
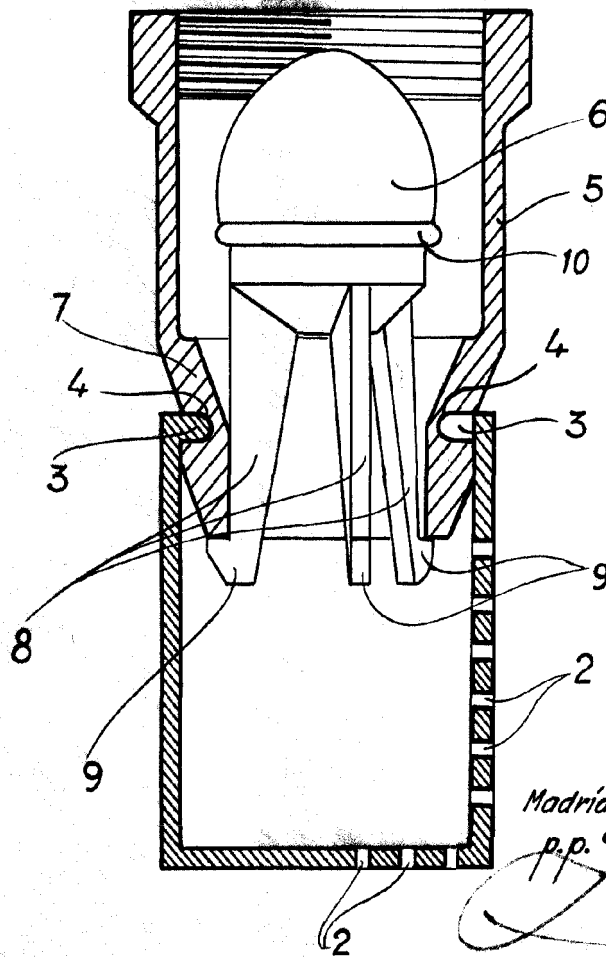


Fig. 2



Madrid, 20 SEP 1962
p.p. Jaime Isern