



95172

M O D E L O
D E
U T I L I D A D

por "ENCUADERNACION PERFECCIONADA PARA HOJAS SUELTAS",
a favor de D. MARIANO MARTI VERDEJO, de nacionalidad espa-
ñola, domiciliado en SABADELL, General Mola, nº 88.

= . =

MEMORIA DESCRIPTIVA

El presente modelo de utilidad se refiere a una encuadernación perfeccionada para hojas sueltas.

- En el modelo se ha previsto una realización en el dispositivo sujetador de las hojas formando estas cuader-
5. nillos, de tal suerte que mediante una varilla de acero fijada eventualmente por sus extremos se ejerce una presión longitudinal por efecto del paso de esta varilla por un puen-
te intermedio dispuesto en el lomo, en posición transversal paralela a la de unos cajetines sujetadores de los extremos
10. de aquellas varillas.

95172



- Los cuadernillos de nojas solamente llevan un corte o muesca en su arista para permitir el paso del puente intermedio, resultando cada varilla de fijación alojada contra la arista interior del ángulo diedro que forma el cuadernillo.
- 5.
- Una pluralidad de varillas permitirá fijar a otros tantos cuadernillos, quedando los extremos de las varillas encajados en respectivos orificios que presenta cada cajetín de retención, situados en las cabeceras del lomo de la encuadernación.
- 10.
- Multiplicando el número de cajetines y varillas se obtendrán encuadernaciones de mayor volumen de acuerdo con las necesidades.
- Esta disposición, permite separar rápidamente un cuadernillo sin tocar los restantes, basta para ello levantar la varilla de fijación y una vez suelto un extremo de la misma deslizarla por tracción hasta desprenderla del puente y del otro cajetín.
- 15.
- Esta facilidad es muy conveniente para diversas aplicaciones, preferentemente para muestrarios de tejidos que pueden requerir el cambio parcial de las nojas en donde van expuestas las muestras. Como es legítimo, es también aplicable a cualquier otro uso, tanto para muestrarios diversos, propagandas comerciales, fotografías, etc.
- 20.
- Con el fin de facilitar la explicación, se acompaña a la presente memoria descriptiva de una lámina de dibujos, en la que se ha representado un caso de realización que se cita a título de ejemplo.
- 25.
- En los dibujos.
- 30.
- La figura 1, representa una vista perspectiva del dispositivo.



La figura 2, es otra vista similar a la anterior en la que se aprecia la disposición de los cuadernillos.

5. Haciendo referencia a los dibujos, se aprecia en su realización, el lomo -1- de unión de las cubiertas -2-, que presenta en sus extremos interiores los cajetines -3-, dotados de pestaña -4- para su fijación al lomo. Entre ambos cajetines y equidistante, se ha situado el angular -5-, dotado también de la correspondiente pestaña -6- de fijación. Tanto los cajetines como el angular intermedio presentan una serie de orificios en número arbitrario, para colocación de sendas varillas -7-, que realizan una presión longitudinal reteniendo al cuadernillo -8-, el cual presenta una muesca transversal -9-, coincidente con la pieza angular -5-.

10.

15. Por cada varilla longitudinal -7- que se disponga le corresponderá un cuadernillo.

20. El modelo, dentro de su esencialidad, puede ser llevado a la práctica en otras formas de realización que difieran en detalle de la indicada a título de ejemplo en la descripción, a las cuales alcanzará igualmente la protección que se recaba. Podrá, pues, construirse en cualquier forma y tamaño, con los materiales más adecuados, por quedar todo ello comprendido en el espíritu de las reivindicaciones.



95172

N O T A

Descrito el objeto y utilidad de la presente invención, lo que se declara como no divulgado ni practicado en España, comprende las siguientes reivindicaciones:

5. 1. Encuadernación perfeccionada para hojas sueltas, ventajosamente para muestrarios de tejidos, caracterizada esencialmente por el hecho de comprender en la zona interior del lomo dos cajetines situados en las cabeceras del mismo provistos de agujeros enfrentados y, en posición intermedia, paralela a los anteriores cajetines y transversal al lomo,
 10. una placa dotada del mismo número de orificios que aquellos, comprendiendo como elementos de fijación de los cuadernillos sendas varillas elásticas de acero las cuales quedan al lado interno del ángulo diedro de cada cuadernillo y pasantes por los orificios del puente y encajados sus extremos en los orificios correspondientes de los cajetines, existiendo tantas
 15. varillas como cuadernillos.
20. 2. Encuadernación perfeccionada, según anterior reivindicación, en la que cada cuadernillo presenta un corte normal a la arista de doblado, en lugar correspondiente a la posición de la plancha intermedia que es común a un grupo de cuadernillos.
25. 3. Encuadernación perfeccionada para hojas sueltas. Según se describe y reivindica en la presente memoria que consta de cinco páginas foliadas y escritas a máquina por una sola de sus caras, acompañadas de una lámina de dibujos.

= 5 =

95172



Madrid, a 19 SEP. 1962

MARIANO MARTI VERDEJO

P.a.

JAIMÉ ISERN MIRALLES

P.P.

95172

Fig. 1

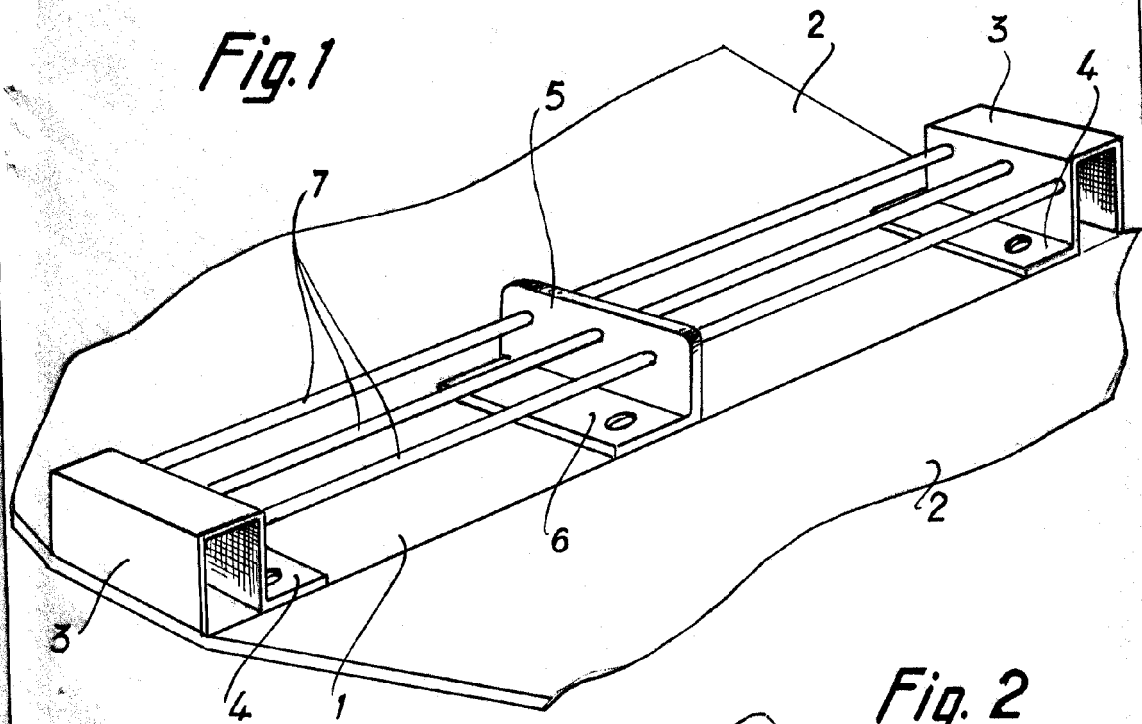
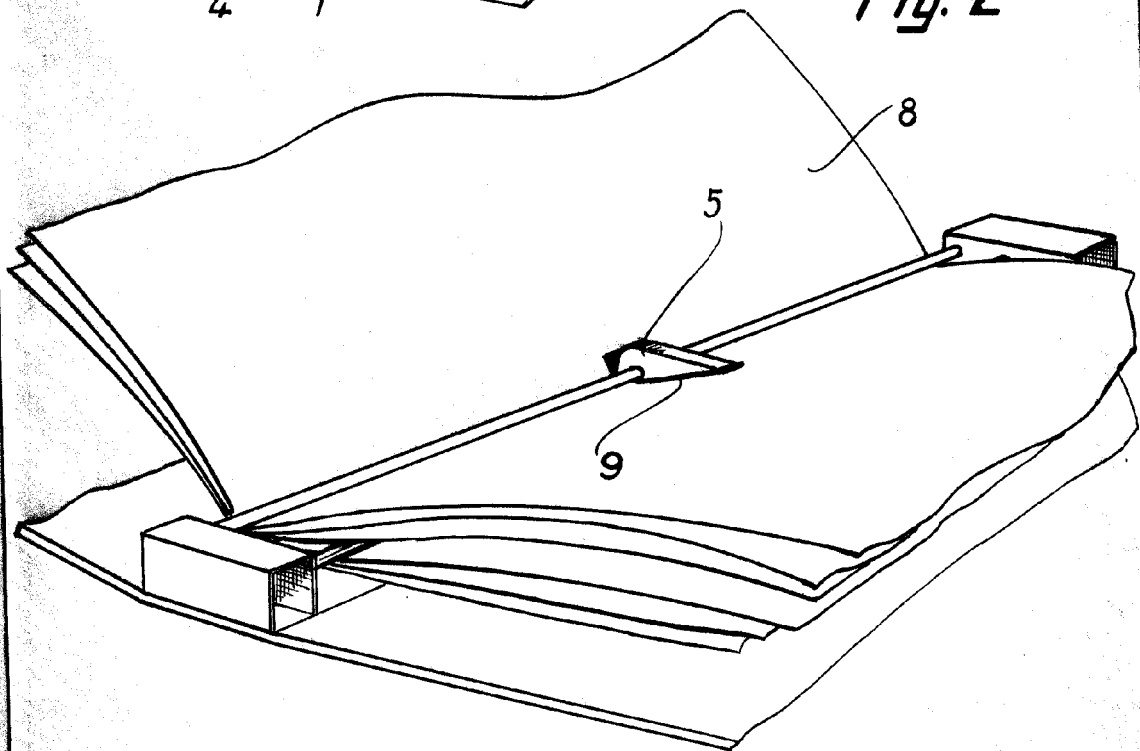


Fig. 2



Madrid, 20 SEP. 1962
p.p. Jaime Isern