





15

Consiste esencialmente este nuevo mueble auxiliar plegable en disponer en la base superior del mismo, dos piezas de forma general rectangular susceptibles de desplazarse una a continuación de la otra. Debajo de dichas dos piezas presenta otra pieza partida por la mitad y susceptibles ambas de sufrir un giro de 90°.

20

Asimismo este nuevo mueble auxiliar plegable, comprende una pieza de forma general cilíndrica o trapezoidal susceptible de sobresalir lateralmente, y los dos montantes laterales del mueble están dotados, uno de ellos, de una articulación en su extremo inferior, presentando en su cara frontal unos cajones para el uso más conveniente, dispuestos en la parte central y sendos armarios en ambos lados de dichos cajones.

25

30

Para que la idea general anteriormente descrita pueda ser más fácilmente comprendida, en la descripción que sigue nos vamos a referir a la lámina de dibujo que se acompaña, que constituye un caso de realización práctica, naturalmente que tratándose de un ejemplo aclaratorio el dibujo en cuestión deberá interpretarse con amplio criterio y sin caracter limitativo alguno.

35

En dicho dibujo se representa una vista en perspectiva del nuevo mueble auxiliar, indicándose sus distintas partes con la siguiente enumeración:

40

- 1- pieza fija de la base superior.
- 2- pieza desplazable de la base superior.
- 3- pieza partida susceptible de efectuar un giro frontal de 90°.
- 4- pieza de forma adecuada para planchar apoyada sobre la pieza fija -1-.



45

- 5- montante lateral articulado por su extremo superior.
- 6- articulación del montante -5-
- 7- montante lateral articulado por su extremo inferior.
- 8- articulación del montante -8-
- 9- cajones centrales
- 10- armarios laterales
- 11- pies del mueble
- 12- posición horizontal del montante -5-
- 13- larguero de apoyo.
- 14- posición horizontal del montante -7-
- 15- larguero de apoyo

50

55

Al abrir la pieza -2- queda una superficie que permite la utilización del mueble como mesa para comer o bien para planchar sábanas y otras prendas de gran tamaño, trabajo que puede efectuarse con la máxima comodidad y eficacia.

60

Si se colocan las dos piezas -3- en un ángulo de 90°. puede utilizarse para colgar la ropa una vez planchada y así mismo pueden utilizarse como soporte para colocar el planchamangas que se guarda en el interior del mueble.

65

La pieza -4- de forma adecuada para constituir una tabla de planchar puede desplazarse lateralmente una vez abierta la pieza -2-, quedando apoyada sobre el montante vertical del mueble, habiendo dispuesto como complemento del mueble un enchufe eléctrico con la correspondiente toma de corriente, para facilitar la utilización del mis

70



mo ya sea para planchar o bien para otros usos.

75

El montante lateral -5- está dotado por su extremo superior de una articulación -6-, que permite su colocación horizontal a la posición -12- mediante el correspondiente larguero de apoyo -13- y el montante -7- comprende en su extremo inferior una articulación -8-, formando un estante para la colocación de la ropa planchada con el apoyo -15-.

80

Esta nueva realización, además de todas sus distintas utilizaciones, constituye cuando está plegado, un mueble decorativo, de colocación adecuada en cualquier aposento de la casa.

85

Descritas suficientemente la naturaleza y características del mueble auxiliar plegable objeto de este Modelo, se ha de hacer constar la posibilidad de que sean variables los materiales, formas y tamaños, así como que también podrán introducirse variaciones secundarias que no alteren la esencialidad de su objeto que se pone de manifiesto en la siguiente:

90

NOTA

Los puntos nuevos no conocidos ni practicados en España, sobre los cuales se desea recaigan las reivindicaciones del presente Modelo de Utilidad son:

95

1ª. Mueble auxiliar plegable, caracterizado por comprender en su base superior, dos piezas de forma general rectangular, fija la más inferior y susceptible de desplazarse a continuación de la fija la más superior.

100

2ª. Mueble auxiliar plegable, según la reivindicación anterior, caracterizado por comprender debajo de la pieza



105 fija de la reivindicación 1ª, una pieza formada por dos mitades y susceptibles ambas mitades de sufrir un giro de 90º. y porque sobre dicha pieza fija presenta una pieza de forma general trapezoidal, susceptible de sobresalir lateralmente del mueble, una vez desplazada la pieza móvil de la reivindicación 1ª.

110 3ª. Mueble auxiliar plegable, según las reivindicaciones anteriores, caracterizado porque uno de los dos montantes laterales, está dotado de una articulación en su extremo superior, que permite su colocación en posición horizontal, mediante el apoyo de un larguero oculto en el interior de dicho montante y porque el otro montante lateral está dotado de una articulación en su extremo inferior, posibilitando su colocación en posición horizontal mediante el apoyo de un larguero complementario.

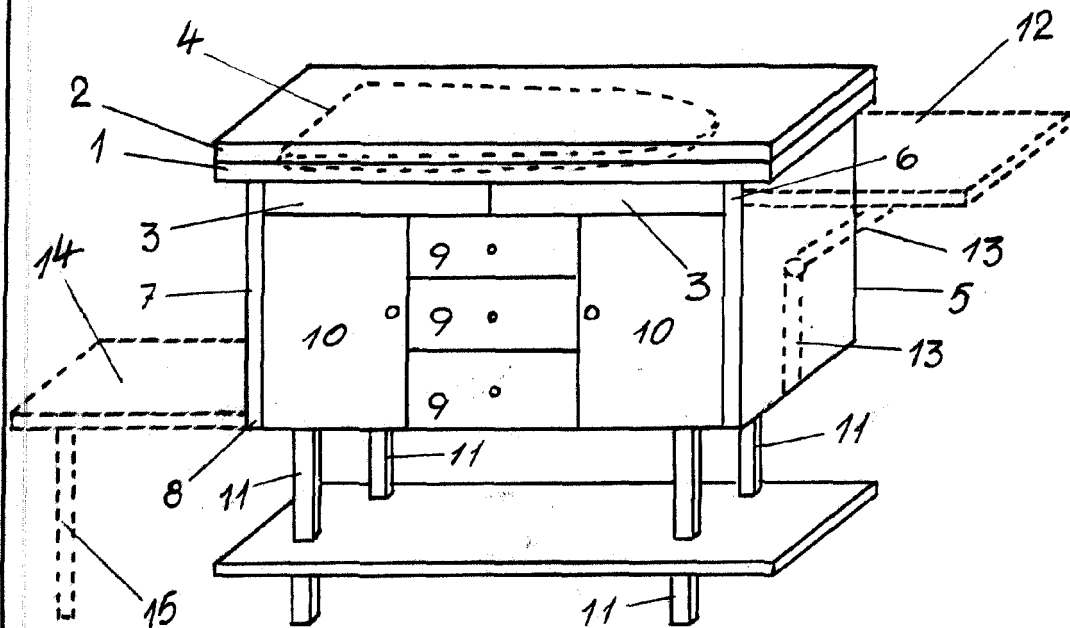
115 4ª. "MUEBLE AUXILIAR PLEGABLE".

Esta Memoria consta de CINCO hojas mecanografiadas por una sola cara a doble espacio en 116 líneas.

Madrid, 20 de Septiembre de 1962

Por autorización del interesado.

1 951 63



Escala variable  
Madrid - Septiembre - 1962